

2021 PARTS CATALOG

トーハツ船外機 パーツカタログ



TOHATSU

Feel the Wind™

MFS 75A
MFS 90A
MFS 100A
MFS 115A
MFS 140A
Models

Serial Number 000001BA~
OB NO.002-21059-1BA 3SS 2106



TOHATSU CORPORATION

パーツカタログのご使用について

1. このパーツカタログは、2021年6月現在で編集しております。
2. 新設、廃止または、変更が生じた場合は、サービスブルテン等にてお知らせ致しますので、その都度、ご訂正ください。
3. イラストレーション（部品図）は部品検査の目安として記載していますので現品と形状が異なる場合があります。
4. イラストが一つに対して複数の品番がありますので枝番、適用モデル、備考を確認してからご注文願います。

Ref.No. 見出番号	Part No. 部品番号	Description 部品名	適用モデル					Remarks 備考
			Q'ty/個数	MES75A	MES80A	MES100A	MES115A	
2-1	3SS-00030-0	CRANKSHAFT ASSY クランクシャフトアッシ	1	1	1	1	1	
2-2	1	3SS-07707-0 PLAIN SHAFT BEARING フレンシャフトベアリング(ブラウン)	A	A	A	A	A	Brown see Service Manual
2-2	2	3SS-07708-0 PLAIN SHAFT BEARING フレンシャフトベアリング(ブラック)	A	A	A	A	A	Black see Service Manual
2-2	3	3SS-07750-0 PLAIN SHAFT BEARING フレンシャフトベアリング(ブルー)	A	A	A	A	A	Blue see Service Manual
	4	3SS-07751-0 PLAIN SHAFT BEARING フレンシャフトベアリング(レッド)	A	A	A	A	A	Red see Service Manual

5. アッセンブリまたは、キットでの販売部品は、その構成する部品の頭に（*）印をつけて表しています。
6. 本文中に記載されている記号は、次の様になっています。

STD	: スタンダード	OPT	: オプション
O/S	: オーバーサイズ	ASSY	: アッセンブリ
DO	: 日本国内向け	US	: アメリカ向け
A	: 必要に応じて選択	EU	: 欧州連合

7. オーダー上の注意

塗装部品の注文に当っては、以下に従ってください。

パーツナンバーの4桁目が B”・Q” 記号のものは塗装されています。

現在の塗装色はパワーヘッドがブラック (B)、ロワユニットがアクアマリンブルー (Q)、プロペラがブラック (B) です。

[例示]

エンジンショートブロックキット ロワユニットアッシ (L)

3SSB87090 - 0

3SSQ87302 - 0

B: ブラック

Q: アクアマリンブルー

8. ボルト・ナット・ワッシャのサイズ記号に付いて

ボルト

910103 - 5635

首下長さ

径

座付き (0): 座なし

ナット・ワッシャ

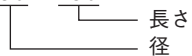
940121 - 0800

径

9. 標準部品のホースは、長巻（備考を参照）に代替されます。

ホース

98AB - 50 - 450



Ref.No. 見出番号	Part No. 部品番号	Description 部 品 名	Bulk part No. バルク部品番号	Bulk part バルク部品	
				Inner Diameter(mm) 内径(ミリ)	Length(m) 長さ(メートル)
5-18	98AB-50-220	HOSE ホース	98AB-501000	5	1
20-22	98AB-70-700	HOSE ホース	98AB-701000	7	1
20-23	98AB-701600	HOSE ホース	98AB-701000	7	1

HOW TO USE THIS PARTS CATALOG

1. This Parts Catalog provides information available as of the end of June, 2021.
2. Please keep the Parts Catalog updated each time when receiving the Service Bulletin describing the addition, abolition and/or change of parts.
3. Actual shapes of parts may be different from the illustrations shown in this Parts Catalog because they are described only as a guide for searching parts.
4. One illustration is given more than one article number. Please confirm the sub-number, applicable model and remarks before ordering parts.

Ref.No. 見出番号	Part No. 部品番号	Description 部品名	Applicable model					Remarks 備考
			Qty/個数					
			MFS7A	MFS90A	MFS100A	MFS115A	MFS140A	
2-1	3SS-00030-0	CRANKSHAFT ASSY クランクシャフトアッシー	1	1	1	1	1	
2-2	1 3SS-07707-0	PLAIN SHAFT BEARING プレーンシャフトベアリング(ブラウン)	A	A	A	A	A	Brown see Service Manual
2-2	2 3SS-07708-0	PLAIN SHAFT BEARING プレーンシャフトベアリング(ブラック)	A	A	A	A	A	Black see Service Manual
2-2	3 3SS-07750-0	PLAIN SHAFT BEARING プレーンシャフトベアリング(ブルー)	A	A	A	A	A	Blue see Service Manual
	②② 4 3SS-07751-0	PLAIN SHAFT BEARING プレーンシャフトベアリング(レッド)	A	A	A	A	A	Red see Service Manual

②② Different specification
Illustration position number
Fig. No.

5. Given mark in (*) to part number shows assembly or kit part.
6. Marks in this Parts Catalog show.

STD	: Standard	OPT	: Optional Parts
O/S	: Over size	ASSY	: Assembly
DO	: Domestic Model	US	: USA Model
A	: As required	EU	: European Union

7. Attention to order
Please order painted parts in accordance with following.
The parts that fourth figure of the parts number is (B), (Q) have painted.
Present coloring of power head is black (B), lower unit is aqua marine blue (Q) and propeller is black (B).

[Example]
ENGINE SHORT BLOCK KIT LOWER UNIT ASSY (L)
3SSB87090-0 3SSQ87302-0
B: Black Q: Aquamarine Blue

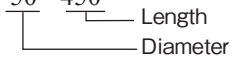
8. About dimensional identification of bolts, nuts and washers.

BOLT	910103 - 5635	Length below neck
		Diameter
		Washer based (O) : No washer
NUTS & WASHERS	940121 - 0800	Diameter

9. Hose, that is a standard part, is replaced with long hose.

HOSE

98AB - 50 - 450



HOSE/PIPE

Ref.No. 見出番号	Part No. 部品番号	Description 部 品 名	Bulk part No. バルク部品番号	Bulk part バルク部品	
				Inner Diameter(mm) 内径(ミリ)	Length(m) 長さ(メートル)
5-18	98AB-50-220	HOSE ホース	98AB-501000	5	1
20-22	98AB-70-700	HOSE ホース	98AB-701000	7	1
20-23	98AB-701600	HOSE ホース	98AB-701000	7	1

CONTENTS
目 次

Fig. 1	CYLINDER・CRANK CASE	1
	シリンダ・クランクケース	
Fig. 2	PISTON・CRANK SHAFT	5
	ピストン・クランクシャフト	
Fig. 3	CYLINDER HEAD・OIL PUMP	7
	シリンダヘッド・オイルポンプ	
Fig. 4	PULLEY・TIMING BELT	13
	プーリ・タイミングベルト	
Fig. 5	INTAKE MANIFOLD・FUEL SYSTEM	15
	インテークマニホールド・フュエルシステム	
Fig. 6	MAGNETO	23
	マグネット	
Fig. 7	ELECTRIC PARTS (STARTER MOTOR)	25
	エレクトリックパーツ(スタータモータ)	
Fig. 8	ELECTRIC PARTS	27
	エレクトリックパーツ	
Fig. 9	DRIVE SHAFT HOUSING	33
	ドライブシャフトハウジング	
Fig. 10	GEAR CASE (DRIVE SHAFT)	41
	ギヤケース(ドライブシャフト)	
Fig. 11	GEAR CASE (PROPELLER SHAFT)	45
	ギヤケース(プロペラシャフト)	
Fig. 12	BRACKET	49
	ブラケット	
Fig. 13	POWER TRIM&TILT	55
	パワートリム&チルト	
Fig. 14	SHIFT・THROTTLE	59
	シフト・スロットル	
Fig. 15	STEERING	63
	ステアリング	
Fig. 16	TOP COWL	65
	トップカウル	
Fig. 17	MULTI TILLER HANDLE	67
	マルチティラーハンドル	
Fig. 18	COMPONENT PARTS OF REMOTE CONTROL	71
	リモコンボックス構成部品	
Fig. 19	COMPONENT PARTS OF REMOTE CONTROL (ELECTRIC PARTS)	75
	リモコンボックス構成部品(電装品関係)	
Fig. 20	OPTIONAL PARTS・ACCESSORIES	77
	オプションパーツ・アクセサリ	
Fig. 21	OPTIONAL PARTS (1)	81
	オプションパーツ(1)	
Fig.21A	OPTIONAL PARTS (2)	83
	オプションパーツ(2)	
Fig. 22	RIGGING KIT	85
	リギングキット	
Fig. 23	ASSEMBLY・KIT PARTS	87
	アッセンブリ・キットパーツ	
索引		97
INDEX		103
INDEX (Parts Number)		107

Fig. 1 CYLINDER · CRANK CASE
シリンダ・クランクケース

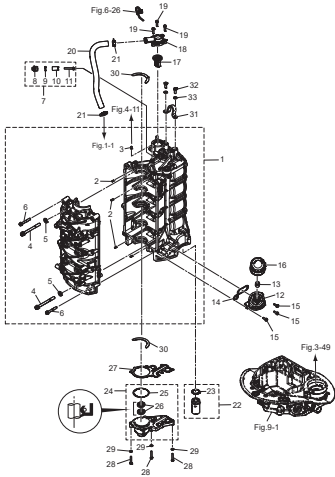


Fig. 2 PISTON · CRANK SHAFT
ピストン・クランクシャフト

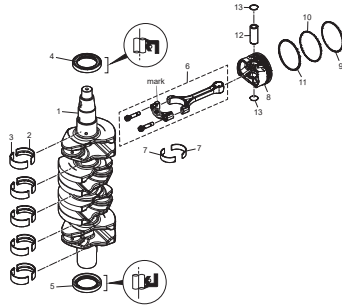


Fig. 3 CYLINDER HEAD · OIL PUMP
シリンダヘッド・オイルポンプ

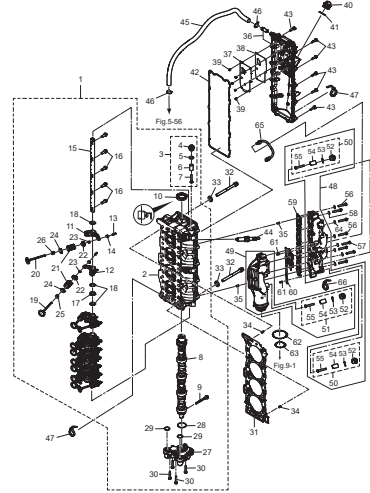


Fig. 4 PULLEY · TIMING BELT
プーリー・タイミングベルト

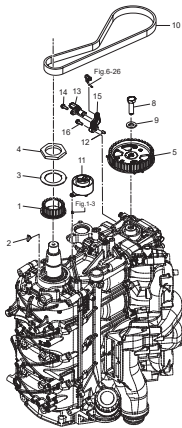


Fig. 5 INTAKE MANIFOLD · FUEL SYSTEM
インテークマニホールド・フェエルシステム

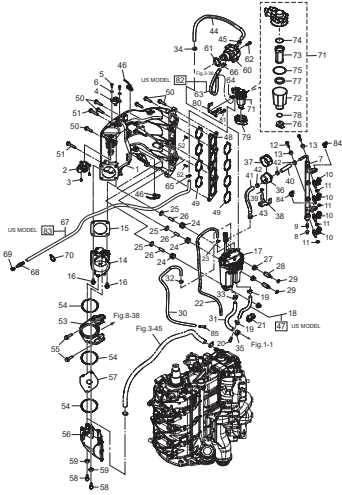


Fig. 6 MAGNETO
マグネット

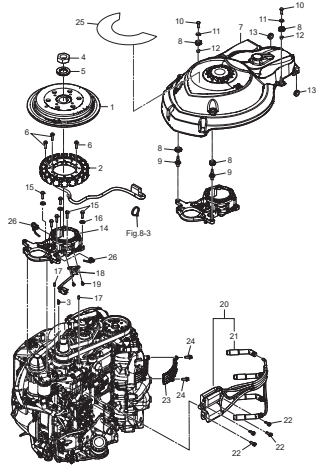


Fig. 7 ELECTRIC PARTS (STARTER MOTOR)
エレクトリックパーツ (スタータモータ)

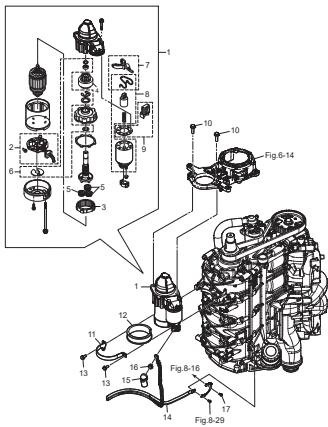


Fig. 8 ELECTRIC PARTS
エレクトリックパーツ

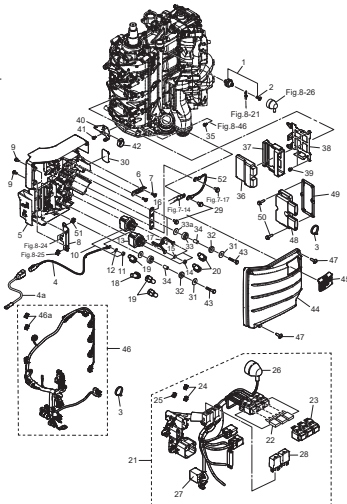


Fig. 9 DRIVE SHAFT HOUSING
ドライブシャフトハウジング

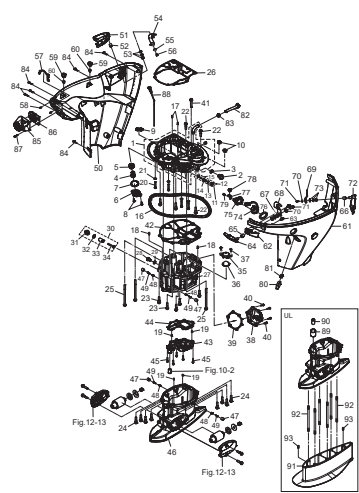


Fig. 10 GEAR CASE (DRIVE SHAFT)
ギヤケース (ドライブシャフト)

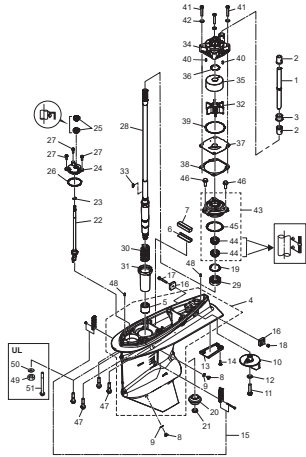


Fig. 11 GEAR CASE (PROPELLER SHAFT)
ギヤケース (プロペラシャフト)

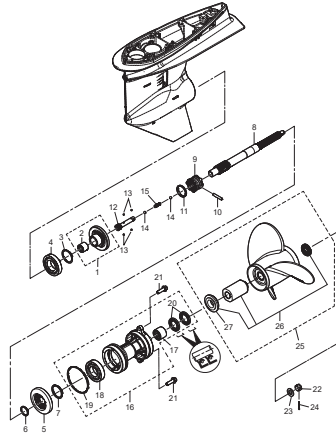


Fig. 12 BRACKET
ブラケット

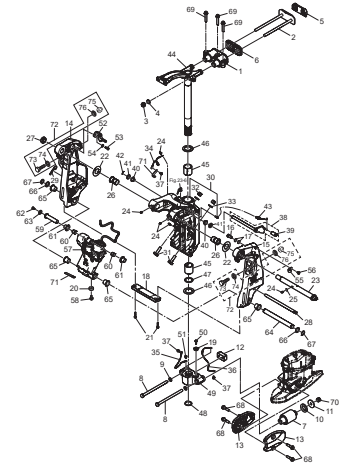


Fig. 13 POWER TRIM & TILT
パワートリム&チルト

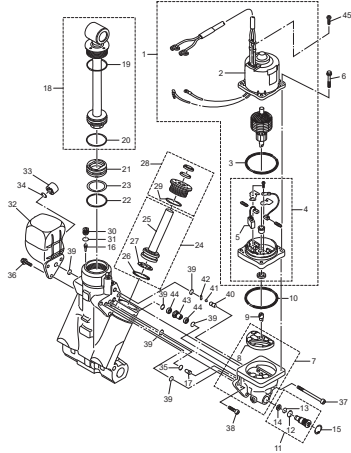


Fig. 14 SHIFT · THROTTLE
シフト・スロットル

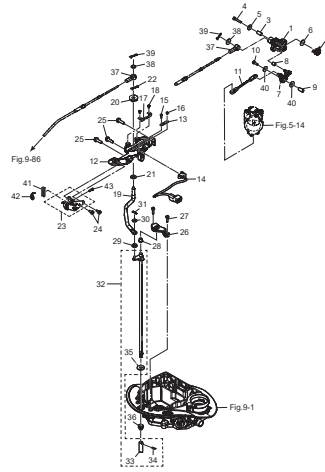


Fig. 15 STERING
ステアリング

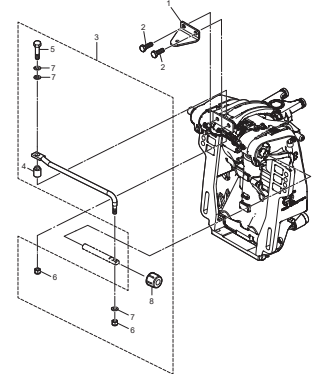


Fig. 16 TOP COWL
トップカウル

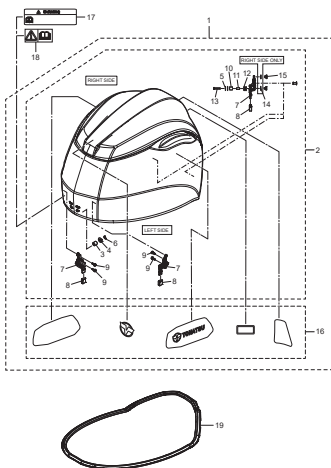


Fig. 17 MULTI TILLER HANDLE
マルチティラーハンドル

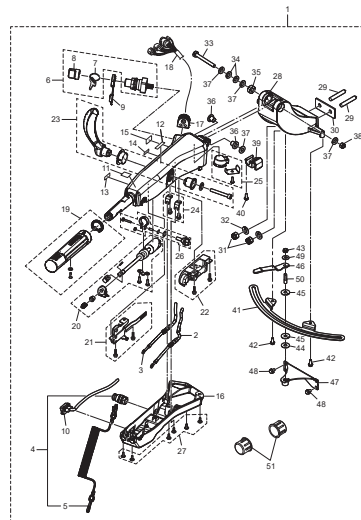


Fig. 18 COMPONENT PARTS OF REMOTE CONTROL
リモコンボックス構成部品

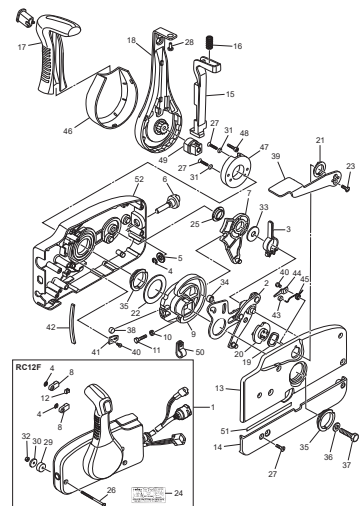


Fig. 19 COMPONENT PARTS OF REMOTE CONTROL (ELECTRIC PARTS)
リモコンボックス構成部品 (電装品関係)

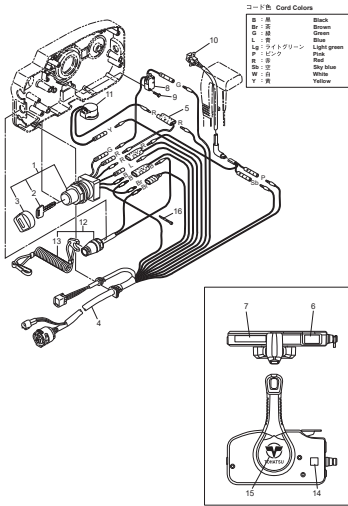


Fig. 20 OPTIONAL PARTS · ACCESSORIES
オプションパーツ・アクセサリ

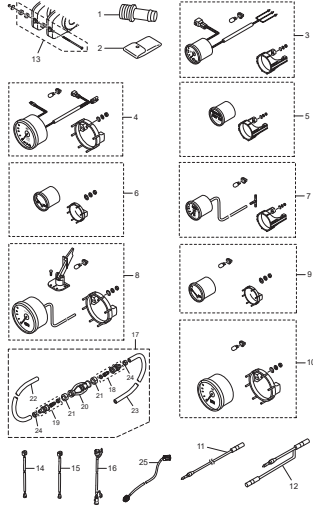


Fig. 21 OPTIONAL PARTS (1)
オプションパーツ (1)

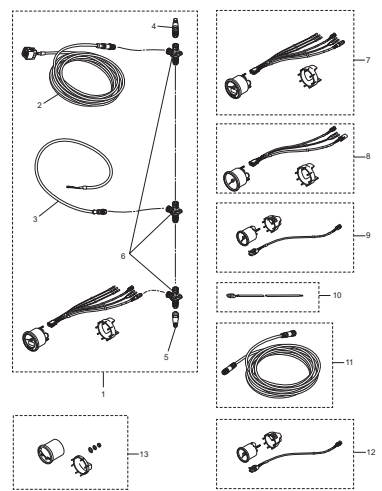


Fig. 21A OPTIONAL PARTS (2)
オプションパーツ (2)

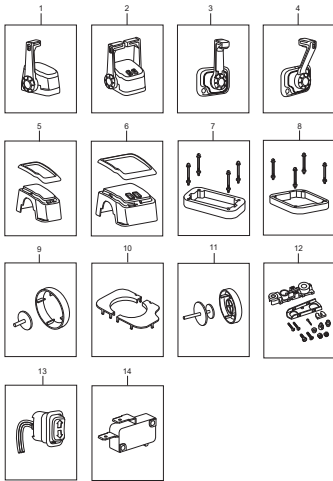


Fig. 22 RIGGING KIT
リギングキット

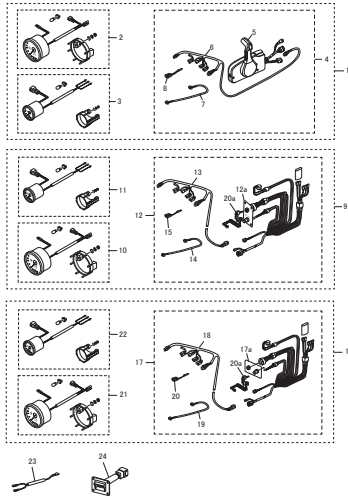


Fig. 23 ASSEMBLY · KIT PARTS
アセンブリ・キットパーツ

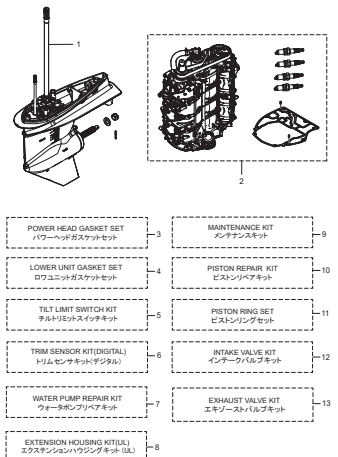
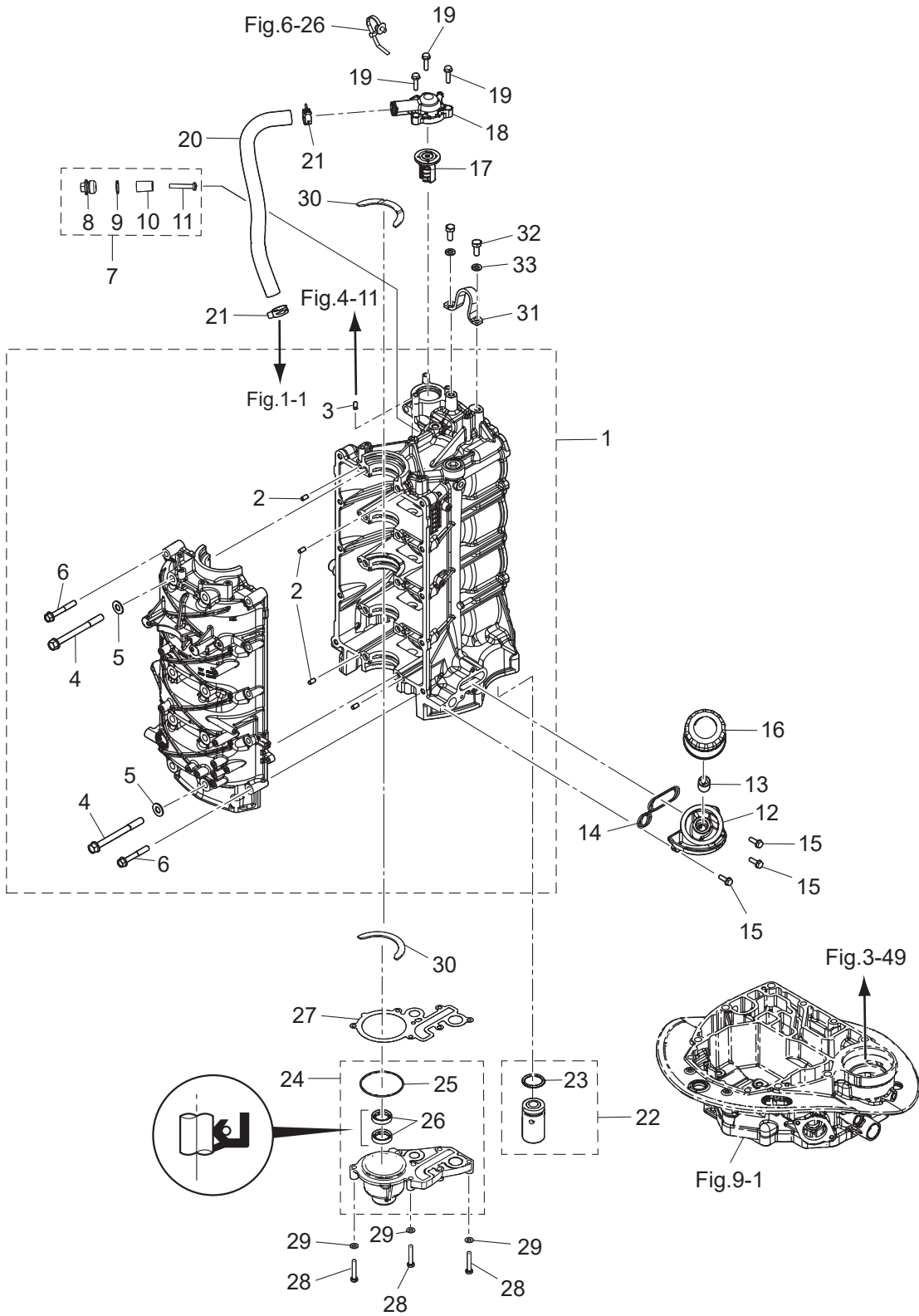


Fig. 1

CYLINDER · CRANK CASE
シリンダ・クランクケース



Ref.No. 見出番号	Part No. 部品番号	Description 部 品 名	Q'ty/個数					Remarks 備 考
			MFS75A	MFS90A	MFS100A	MFS115A	MFS140A	
1-1	3SSB01100-0	CYL BLOCK & CRANKCASE ASSY シリンダブロック&クランクケースアッソ	1	1	1	1	1	
1-2	345-01111-0	* DOWEL PIN 6-12 * ダウエルピン 6-12	10	10	10	10	10	
1-3	3AB-01111-0	* DOWEL PIN 6-12 * ダウエルピン 6-12	1	1	1	1	1	
1-4	3SS-01113-0	* BOLT M10-105-P1.25 * ホルト	10	10	10	10	10	
1-5	940103-1000	* WASHER * ワッシャ	10	10	10	10	10	
1-6	3SS-01114-0	* BOLT M8-55-P1.25 * ホルト	10	10	10	10	10	
1-7	3KM-01142-0	ANODE PLUG ASSY アノードプラグアッソ	1	1	1	1	1	
1-8	3P0-01143-0	* ANODE PLUG * アノードプラグ	1	1	1	1	1	
1-9	3T5-10046-0	* O-RING 1.9-13 * オリング 1.9-13	1	1	1	1	1	
1-10	3P0-60218-0	* ANODE * アノード	1	1	1	1	1	
1-11	921503-0530	* SCREW * スクリュ	1	1	1	1	1	
1-12	3SS-07637-0	OIL FILTER BRACKET オイルフィルタブラケット	1	1	1	1	1	
1-13	3H8-07636-0	OIL FILTER BOLT オイルフィルタホルト	1	1	1	1	1	
1-14	3SS-07632-0	O-RING オリング	1	1	1	1	1	
1-15	910103-5620	BOLT ホルト	3	3	3	3	3	
1-16	3BJ-07615-0	OIL FILTER オイルフィルタアッソ	1	1	1	1	1	
1-17	3SS-01030-0	THERMOSTAT サーモスタット	1	1	1	1	1	
1-18	3SS-01031-0	THERMOSTAT CAP サーモスタットキャップ	1	1	1	1	1	
1-19	9101E3-5625	BOLT ホルト	3	3	3	3	3	
1-20	3SS-65210-0	COOLING HOSE 21 :28 440-87 クーリングホース	1	1	1	1	1	
1-21	3SS-35143-0	CLIP クリップ	2	2	2	2	2	
1-22	3SS-07620-0	PLUNGER ASSY プランジャアッソ	1	1	1	1	1	
1-23	3SS-07631-0	* O-RING φ2.4-18.8 * オリング	1	1	1	1	1	
1-24	3SSB01290-0	CRANKCASE HEAD ASSY クランクケースヘッドアッソ	1	1	1	1	1	
1-25	151-00053-0	* O-RING 2-66.5 * オリング 2-66.5	1	1	1	1	1	
1-26	3SS-01215-0	* OIL SEAL 22-32-7 * オイルシール	2	2	2	2	2	
1-27	3SS-01214-0	CRANKCASE HEAD GASKET クランクケースヘッドガスケット	1	1	1	1	1	
1-28	3B2-61018-0	BOLT 35mm ホルト	7	7	7	7	7	
1-29	9401E3-0600	WASHER ワッシャ	7	7	7	7	7	

Fig. 1

CYLINDER · CRANK CASE
シリンダ・クランクケース

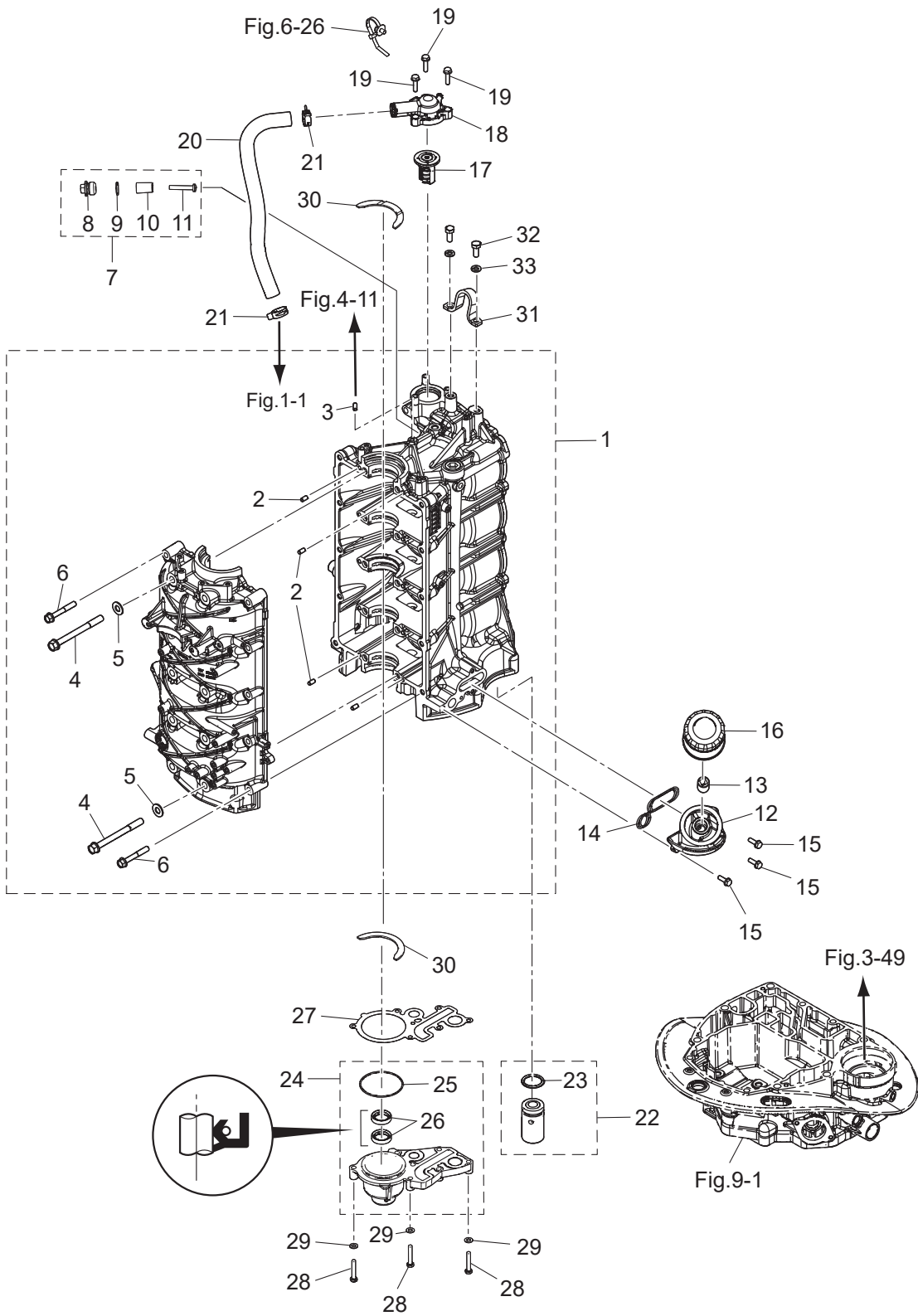
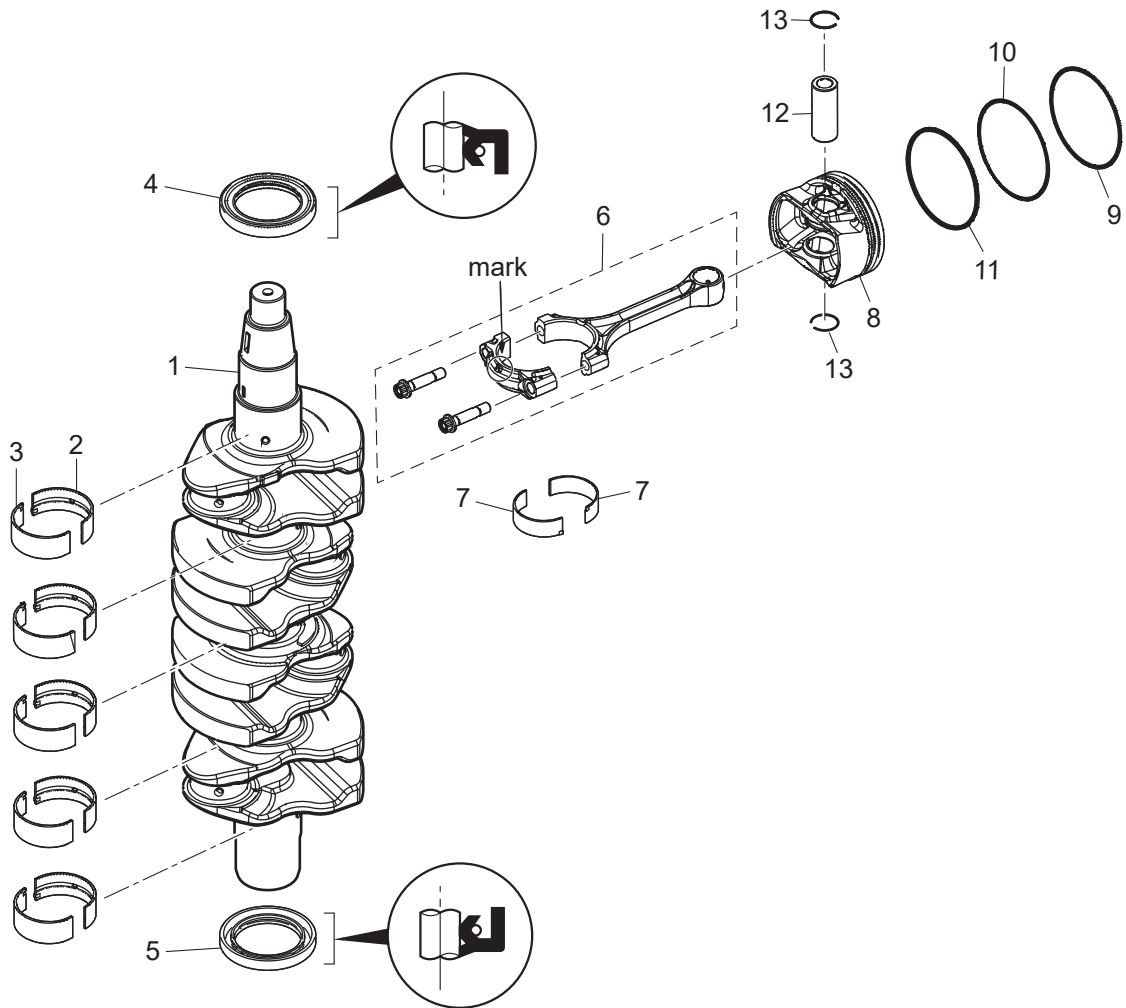


Fig. 2

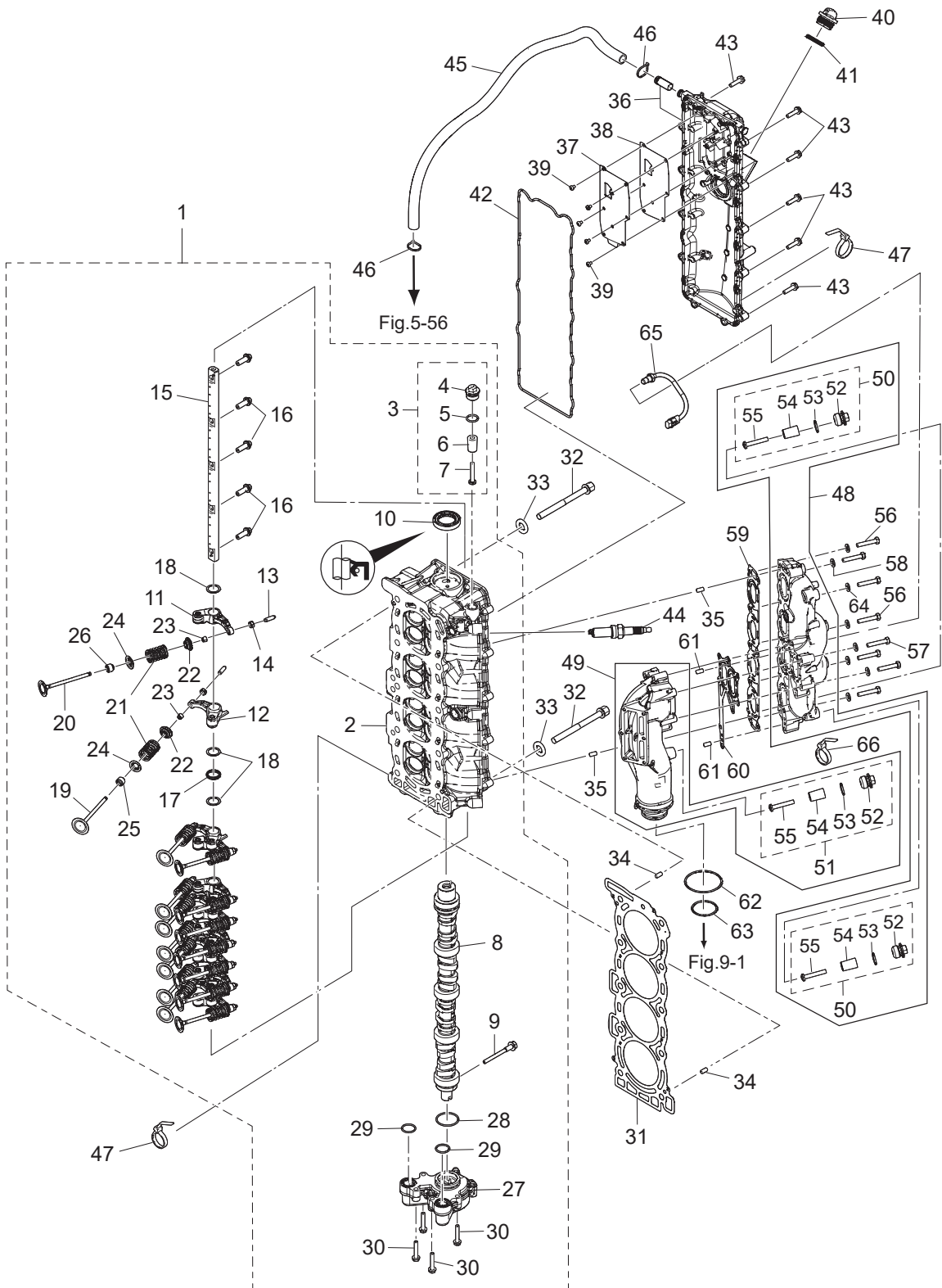
PISTON · CRANK SHAFT
ピストン・クランクシャフト



Ref.No. 見出番号	Part No. 部品番号	Description 部 品 名	Q' ty/個数					Remarks 備 考	
			MFS75A	MFS90A	MFS100A	MFS115A	MFS140A		
2-1	3SS-00030-0	CRANKSHAFT ASSY クランクシャフトアッソ	1	1	1	1	1		
2-2	1	3SS-07707-0	PLAIN SHAFT BEARING プレーンシャフトベアリング(ブラウン)	A	A	A	A	A	Brown see Service Manual
2-2	2	3SS-07708-0	PLAIN SHAFT BEARING プレーンシャフトベアリング(ブラック)	A	A	A	A	A	Black see Service Manual
2-2	3	3SS-07750-0	PLAIN SHAFT BEARING プレーンシャフトベアリング(ブルー)	A	A	A	A	A	Blue see Service Manual
2-2	4	3SS-07751-0	PLAIN SHAFT BEARING プレーンシャフトベアリング(レッド)	A	A	A	A	A	Red see Service Manual
2-2	5	3SS-07752-0	PLAIN SHAFT BEARING プレーンシャフトベアリング(イエロー)	A	A	A	A	A	Yellow see Service Manual
2-3	1	3UG-07707-0	PLAIN SHAFT BEARING プレーンシャフトベアリング(ブラウン)	A	A	A	A	A	Brown see Service Manual
2-3	2	3UG-07708-0	PLAIN SHAFT BEARING プレーンシャフトベアリング(ブラック)	A	A	A	A	A	Black see Service Manual
2-3	3	3UG-07750-0	PLAIN SHAFT BEARING プレーンシャフトベアリング(ブルー)	A	A	A	A	A	Blue see Service Manual
2-3	4	3UG-07751-0	PLAIN SHAFT BEARING プレーンシャフトベアリング(レッド)	A	A	A	A	A	Red see Service Manual
2-3	5	3UG-07752-0	PLAIN SHAFT BEARING プレーンシャフトベアリング(イエロー)	A	A	A	A	A	Yellow see Service Manual
2-4	3SS-00121-0	OIL SEAL 52-75-9 オイルシール	1	1	1	1	1		
2-5	3UG-00121-0	OIL SEAL 52-75-9 オイルシール	1	1	1	1	1		
2-6	3SS-00040-0	CONNECTING ROD ASSY コンロッドアッソ	4	4	4	4	4		
2-7	1	3SS-00080-0	BIG END BEARING ビッグエンドベアリング	A	A	A	A	A	Brown see Service Manual
2-7	2	3SS-00081-0	BIG END BEARING ビッグエンドベアリング	A	A	A	A	A	Black see Service Manual
2-7	3	3SS-00082-0	BIG END BEARING ビッグエンドベアリング	A	A	A	A	A	Blue see Service Manual
2-7	4	3SS-00083-0	BIG END BEARING ビッグエンドベアリング	A	A	A	A	A	Red see Service Manual
2-7	5	3SS-00084-0	BIG END BEARING ビッグエンドベアリング	A	A	A	A	A	Yellow see Service Manual
2-8	3SS-00001-0	PISTON(STD) ピストン (STD)	4	4	4	4	4		
2-9	3SS-00011-0	PISTON RING ピストンリング (STD)	4	4	4	4	4		
2-10	3SS-00012-0	PISTON RING ピストンリング 2ND (STD)	4	4	4	4	4		
2-11	3SS-00013-0	PISTON RING-OIL ピストンリング オイル (STD)	4	4	4	4	4		
2-12	3SS-00021-0	PISTON PIN ピストンピン	4	4	4	4	4		
2-13	3SS-00024-0	PISTON PIN CLIP ピストンピンクリップ	8	8	8	8	8		

Fig. 3

CYLINDER HEAD · OIL PUMP
シリンダヘッド・オイルポンプ



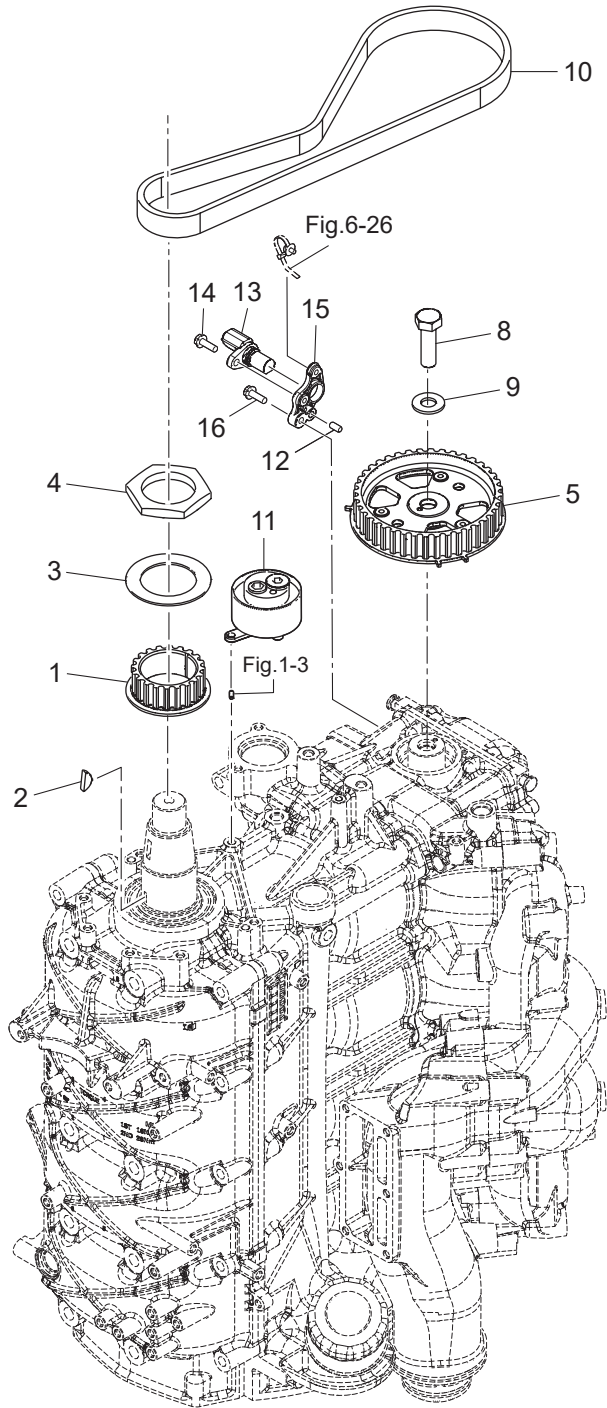
Ref.No. 見出番号	Part No. 部品番号	Description 部 品 名	Q' ty/個数					Remarks 備 考
			MFS75A	MFS90A	MFS100A	MFS115A	MFS140A	
3-1	1	3SS-01000-0	CYLINDER HEAD COMPLETE シリンダヘッドコンプリート	1	1	1	1	
3-1	2	3ZG-01000-0	CYLINDER HEAD COMPLETE シリンダヘッドコンプリート					1
3-2		3SS-01001-0	* CYLINDER HEAD ASSY * シリンダヘッドアッソ	1	1	1	1	1
3-3		3KM-01142-0	* ANODE PLUG ASSY * アノードプラグアッソ	3	3	3	3	3
3-4		3P0-01143-0	** ANODE PLUG ** アノードプラグ	1	1	1	1	1
3-5		3T5-10046-0	** O-RING 1.9-13 ** オリング 1.9-13	1	1	1	1	1
3-6		3P0-60218-0	** ANODE ** アノード	1	1	1	1	1
3-7		921503-0530	** SCREW ** スクリュ	1	1	1	1	1
3-8	1	3SS-07810-0	* CAMSHAFT ASSY * カムシャフトアッソ	1	1	1	1	
3-8	2	3ZG-07810-0	* CAMSHAFT ASSY * カムシャフトアッソ					1
3-9		3KY-07950-0	* THRUST BOLT * スラストボルト	1	1	1	1	1
3-10		3SS-07825-0	* OIL SEAL 30-47-8 * オイルシール	1	1	1	1	1
3-11		3WA-07935-0	* ROCKER ARM * ロッカーアーム	8	8	8	8	8
3-12		3UG-07935-0	* ROCKER ARM * ロッカーアーム	8	8	8	8	8
3-13		3R0-07238-0	* ADJUSTING SCREW * アジャストスクリュ	16	16	16	16	16
3-14		3H8-07237-0	* ADJUSTING NUT * アジャストナット	16	16	16	16	16
3-15		3SS-07920-0	* ROCKER ARM SHAFT * ロッカーアームシャフト	1	1	1	1	1
3-16		3SS-07922-0	* ROCKER SHAFT BOLT * ロッカーシャフトボルト	5	5	5	5	5
3-17		3SS-07925-0	* ROCKER SHAFT SPRING * ロッカーシャフトスプリング	4	4	4	4	4
3-18		3SS-07927-0	* WASHER 18.2-24-0.5 * ワッシャ	16	16	16	16	16
3-19		3KY-07901-0	* INTAKE VALVE φ32 * インテークバルブ	8	8	8	8	8
3-20		3KY-07902-0	* EXHAUST VALVE φ28 * エキゾーストバルブ	8	8	8	8	8
3-21		3KY-07903-0	* VALVE SPRING * バルブスプリング	16	16	16	16	16
3-22		3KY-07921-0	* RETAINER * リテーナ	16	16	16	16	16
3-23		3KY-07923-0	* COTTER * コッタ	32	32	32	32	32
3-24		3KY-07905-0	* VALVE SPRING SEAT * バルブスプリングシート	16	16	16	16	16
3-25		3R3-07204-0	* INTAKE VALVE STEM SEAL * インテークバルブステムシール	8	8	8	8	8
3-26		3R3-07206-0	* EXHAUST VALVE STEM SEAL * エキゾーストバルブステムシール	8	8	8	8	8
3-27		3SS-07600-0	* OIL PUMP ASSY * オイルポンプアッソ	1	1	1	1	1

Ref.No. 見出番号	Part No. 部品番号	Description 部 品 名	Q' ty/個数					Remarks 備 考
			MFS75A	MFS90A	MFS100A	MFS115A	MFS140A	
3-28	3SS-07639-0	* O-RING 2.4-37.2 * オリング	1	1	1	1	1	
3-29	3SS-07635-0	* O-RING 2.4-21.8 * オリング	2	2	2	2	2	
3-30	910103-5635	* BOLT * ホルト	4	4	4	4	4	
3-31	3SS-01005-0	CYLINDER HEAD GASKET シリンダヘッドガスケット	1	1	1	1	1	
3-32	3SS-01013-0	CYLINDER HEAD BOLT M10-114 シリンダヘッドホルト	10	10	10	10	10	
3-33	3SS-01015-0	WASHER 10.5-20-2 ワッシャ	10	10	10	10	10	
3-34	345-01111-0	DOWEL PIN 6-12 ダウエルピン 6-12	2	2	2	2	2	
3-35	345-01111-0	DOWEL PIN 6-12 ダウエルピン 6-12	2	2	2	2	2	
3-36	3SSB01022-0	CYLINDER HEAD COVER SUB-ASSY シリンダヘッドカバーサブアッシー	1	1	1	1	1	
3-37	3SS-07731-0	BREATHER CHAMBER COVER ブリーザーチャンバカバー	1	1	1	1	1	
3-38	3SS-07732-0	BREATHER CHAMBER COVER GASKET ブリーザーチャンバカバーガスケット	1	1	1	1	1	
3-39	921503-0406	SCREW スクリュー	8	8	8	8	8	
3-40	3R0-71015-1	OIL FILLER CAP オイルフィラキャップ	1	1	1	1	1	
3-41	3R0-07422-0	O-RING 3.1-24.4 オリング 3.1-24.4	1	1	1	1	1	
3-42	3SS-01024-0	CYLINDER HEAD COVER GASKET シリンダヘッドカバーガスケット	1	1	1	1	1	
3-43	910103-5625	BOLT ホルト	13	13	13	13	13	
3-44	9701-1-1130	SPARK PLUG (LKR6E) スパークプラグ(LKR6E)	4	4	4	4	4	
3-45	3SS-07735-0	BREATHER HOSE 50-575-125 ブリーザーホース	1	1	1	1	1	
3-46	3T5-84398-0	BAND 104 バンド	2	2	2	2	2	
3-47	3SS-84398-0	BAND ϕ 9- ϕ 45 バンド	2	2	2	2	2	
3-48	3SS-02327-0	EXHAUST MANIFOLD ASSY エキゾーストマニホールドアッシー	1	1	1	1	1	
3-49	3UG-02327-0	EXHAUST MANIFOLD ASSY エキゾーストマニホールドアッシー	1	1	1	1	1	
3-50	3KM-01142-0	* ANODE PLUG ASSY * アノードプラグアッシー	2	2	2	2	2	
3-51	3KM-01142-0	* ANODE PLUG ASSY * アノードプラグアッシー	1	1	1	1	1	
3-52	3P0-01143-0	** ANODE PLUG ** アノードプラグ	1	1	1	1	1	
3-53	3T5-10046-0	** O-RING 1.9-13 ** オリング 1.9-13	1	1	1	1	1	
3-54	3P0-60218-0	** ANODE ** アノード	1	1	1	1	1	
3-55	921503-0530	** SCREW ** スクリュー	1	1	1	1	1	
3-56	3KM-01012-0	CYLINDER HEAD BOLT シリンダヘッドホルト	8	8	8	8	8	Exhaust Manifold-Cylinder Head

Ref.No. 見出番号	Part No. 部品番号	Description 部 品 名	Q' ty/個数					Remarks 備 考
			MFS75A	MFS90A	MFS100A	MFS115A	MFS140A	
3-57	3KM-01012-0	CYLINDER HEAD BOLT シリンダヘッドボルト	8	8	8	8	8	Exhaust Manifold-Exhaust Manifold
3-58	940103-0800	WASHER ワッシャ	8	8	8	8	8	
3-59	3SS-02335-0	EXHAUST MANIFOLD GASKET エキゾーストマニホールドガスケット	1	1	1	1	1	
3-60	3UG-02335-0	EXHAUST MANIFOLD GASKET エキゾーストマニホールドガスケット	1	1	1	1	1	
3-61	345-01111-0	DOWEL PIN 6-12 ダウエルピン6-12	2	2	2	2	2	
3-62	3SS-10311-0	O-RING 3.1-74.4 リング	1	1	1	1	1	
3-63	3UG-10311-0	O-RING 3.1-49.4 リング	1	1	1	1	1	
3-64	940103-0800	WASHER ワッシャ	8	8	8	8	8	
3-65	3KY-72510-0	ENGINE TEMP SENSOR エンジン温度センサ	1	1	1	1	1	
3-66	3SS-84398-0	BAND φ9-φ45 バンド	1	1	1	1	1	

Fig. 4

PULLEY · TIMING BELT
プーリ・タイミングベルト

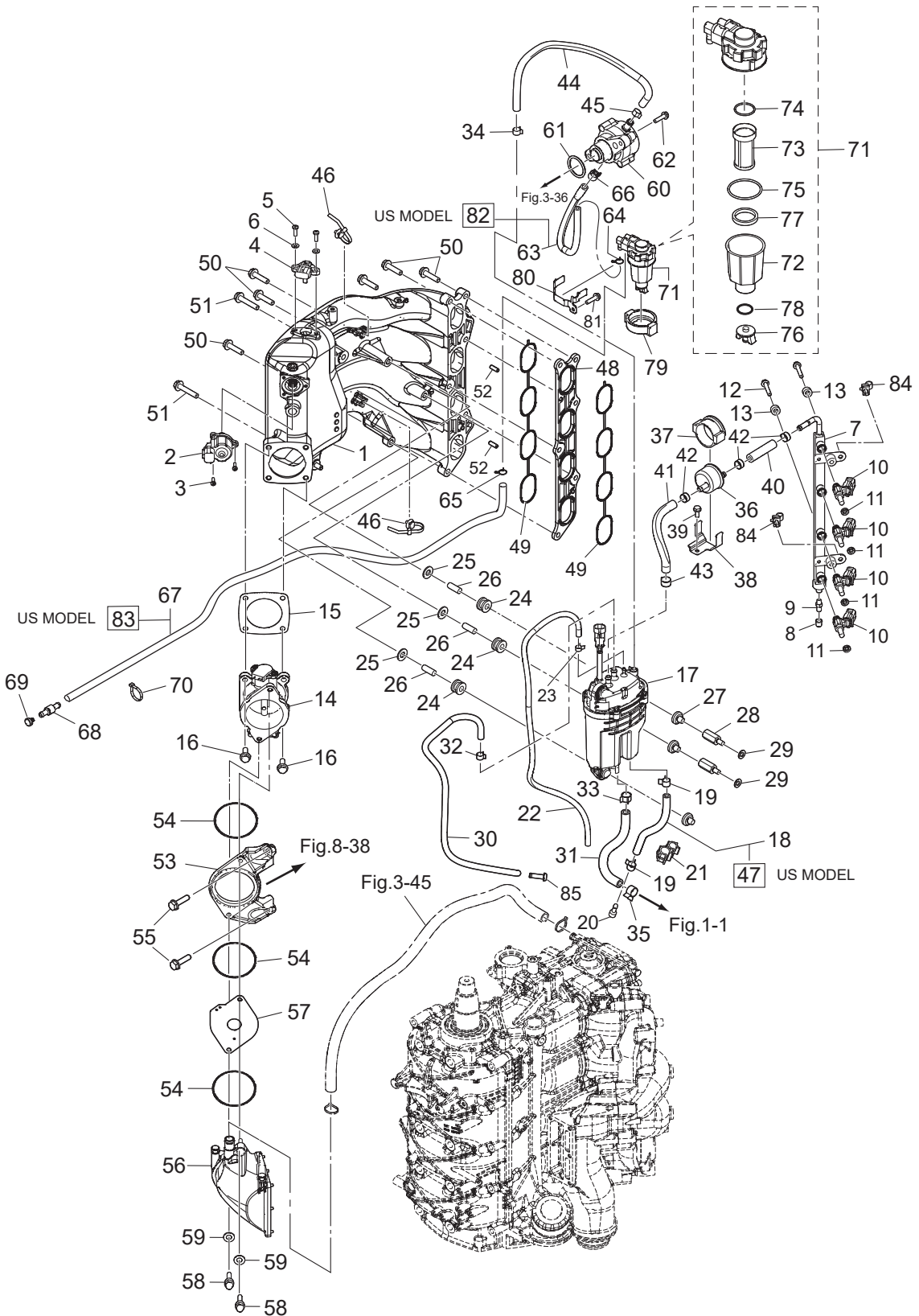


Ref.No. 見出番号	Part No. 部品番号	Description 部品名	Q'ty/個数					Remarks 備考
			MFS75A	MFS90A	MFS100A	MFS115A	MFS140A	
4-1	3SS-10060-0	DRIVE PULLEY ドライブプーリ	1	1	1	1	1	
4-2	309-00131-0	KEY 10-3.7-3 キー 10-3.7-3	1	1	1	1	1	
4-3	3SS-10063-0	BELT GUIDE ベルトガイド	1	1	1	1	1	
4-4	3SS-10068-0	NUT M45-P1.5 ナット	1	1	1	1	1	
4-5	3SS-10065-0	DRIVEN PULLEY W/ANGLE PLATE ドライブプーリ W/アングルプレート	1	1	1	1	1	
4-8	3SS-02319-0	BOLT M12-40-P1.25 ボルト	1	1	1	1	1	
4-9	3SS-01116-0	WASHER 13-26-3.2 ワッシャ	1	1	1	1	1	
4-10	3SS-10045-0	TIMING BELT タイミングベルト	1	1	1	1	1	
4-11	3SS-10070-0	TIMING BELT TENSIONER タイミングベルトテンショナー	1	1	1	1	1	
4-12	345-01111-0	DOWEL PIN 6-12 ダウエルピン 6-12	1	1	1	1	1	
4-13	3SS-07817-0	CAM ANGLE SENSOR カムアングルセンサ	1	1	1	1	1	
4-14	910103-5620	BOLT ボルト	1	1	1	1	1	
4-15	3SS-07819-0	CAM ANGLE SENSOR BRACKET カムアングルセンサブラケット	1	1	1	1	1	
4-16	910103-5620	BOLT ボルト	1	1	1	1	1	

Fig. 5

INTAKE MANIFOLD • FUEL SYSTEM

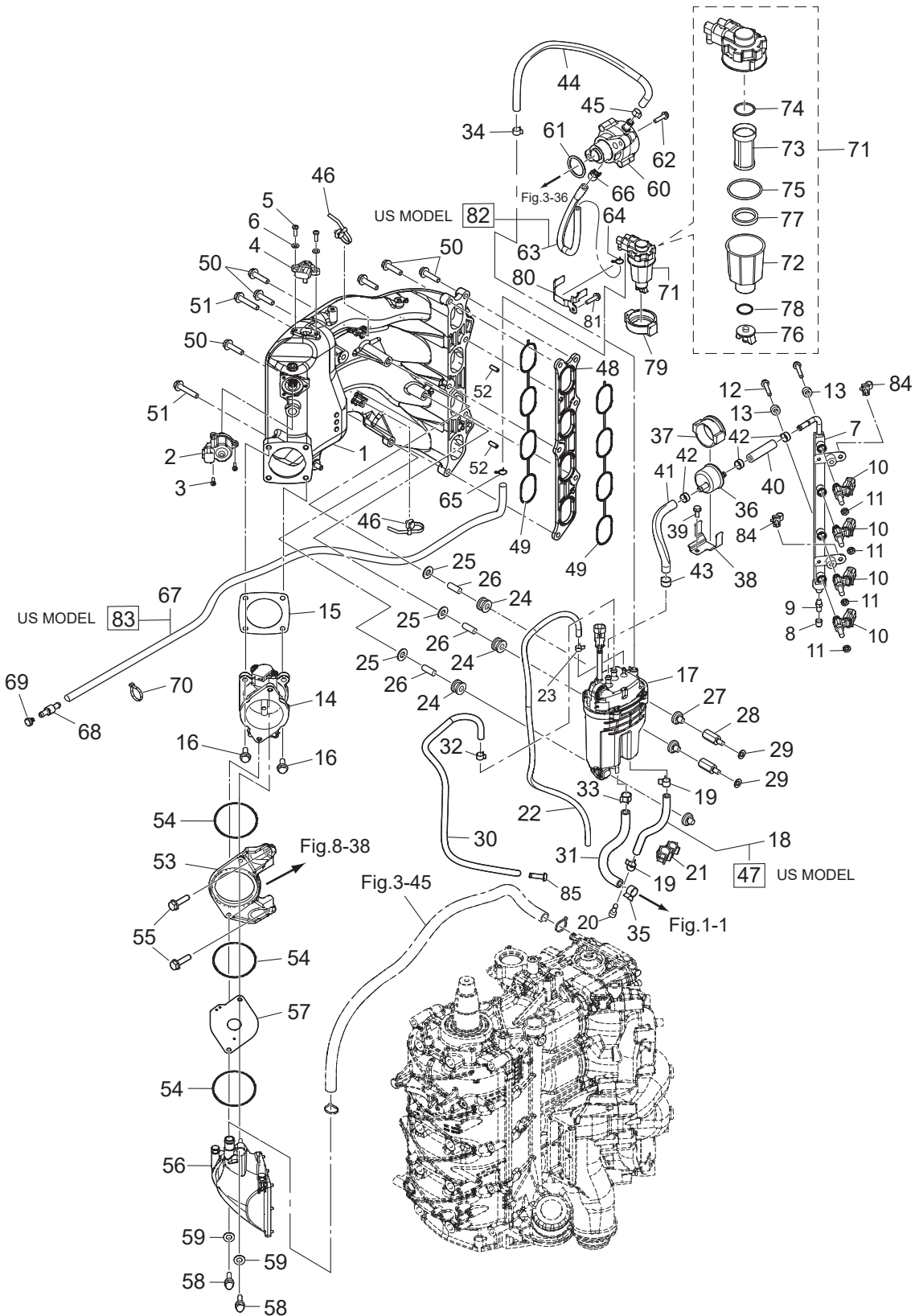
インテークマニホールド・フェエルシステム



Ref.No. 見出番号	Part No. 部品番号	Description 部品名	Q'ty/個数					Remarks 備考
			MFS75A	MFS90A	MFS100A	MFS115A	MFS140A	
5-1	3SS-02091-0	INTAKE MANIFOLD インテークマニホールド	1	1	1	1	1	
5-2	3SS-10211-0	ISC VALVE ISCバルブ	1	1	1	1	1	
5-3	921503-0414	SCREW スクリュー	3	3	3	3	3	
5-4	3RS-10214-0	MAP SENSOR MAPセンサ	1	1	1	1	1	
5-5	921503-0516	SCREW スクリュー	2	2	2	2	2	
5-6	940103-0500	WASHER ワッシャ	2	2	2	2	2	
5-7	3SSB10201-0	FUEL RAIL フュエルレール	1	1	1	1	1	
5-8	3T5-10099-0	CAP キャップ	1	1	1	1	1	
5-9	3T5-10098-0	VALVE ASSY (PRESSURE CHECK) バルブアッシー (プレッシャチェック)	1	1	1	1	1	
5-10	3SS-10300-0	FUEL INJECTOR ASSY フュエルインジェクタアッシー	4	4	4	4	4	
5-11	3RS-10323-0	SEAL RING シールリング	4	4	4	4	4	
5-12	910103-5635	BOLT ボルト	2	2	2	2	2	
5-13	3BA-63207-0	COLLAR 6.5-12.5-7.5 カラ 6.5-12.5-7.5	2	2	2	2	2	
5-14	3SS-10100-0	THROTTLE BODY ASSY スロットルボディアッシー	1	1	1	1	1	
5-15	3SS-10104-0	GASKET ガスケット	1	1	1	1	1	
5-16	910103-5825	BOLT ボルト	4	4	4	4	4	
5-17	3SS-10150-0	VAPOR SEPARATOR ASSY ベーパーセパレータアッシー	1	1	1	1	1	
5-18	98AB-50-220	HOSE ホース	1	1	1	1	1	98AB-501000
5-19	3GT-35143-0	CLIP ϕ 9.4 クリップ Φ 9.4	2	2	2	2	2	
5-20	3SS-03813-0	PLUG プラグ	1	1	1	1	1	
5-21	3T1-06917-0	CLAMP ϕ 10 クランプ ϕ 10	1	1	1	1	1	
5-22	98AL-40-750	HOSE ホース	1	1	1	1	1	98AL-401000
5-23	3BJ-02215-0	CLIP ϕ 7.8 クリップ ϕ 7.8	1	1	1	1	1	
5-24	3KY-06920-0	RUBBER MOUNT ラバーマウント	3	3	3	3	3	
5-25	940103-0800	WASHER ワッシャ	3	3	3	3	3	
5-26	3KY-01080-1	PIN ϕ 8-22 ピン	3	3	3	3	3	
5-27	3KY-10155-0	BUSHING ブッシング	3	3	3	3	3	
5-28	3SS-06162-0	SPACER スペーサ	2	2	2	2	2	
5-29	940103-0600	WASHER ワッシャ	2	2	2	2	2	

Fig. 5

INTAKE MANIFOLD • FUEL SYSTEM
インテークマニホールド・フュエルシステム

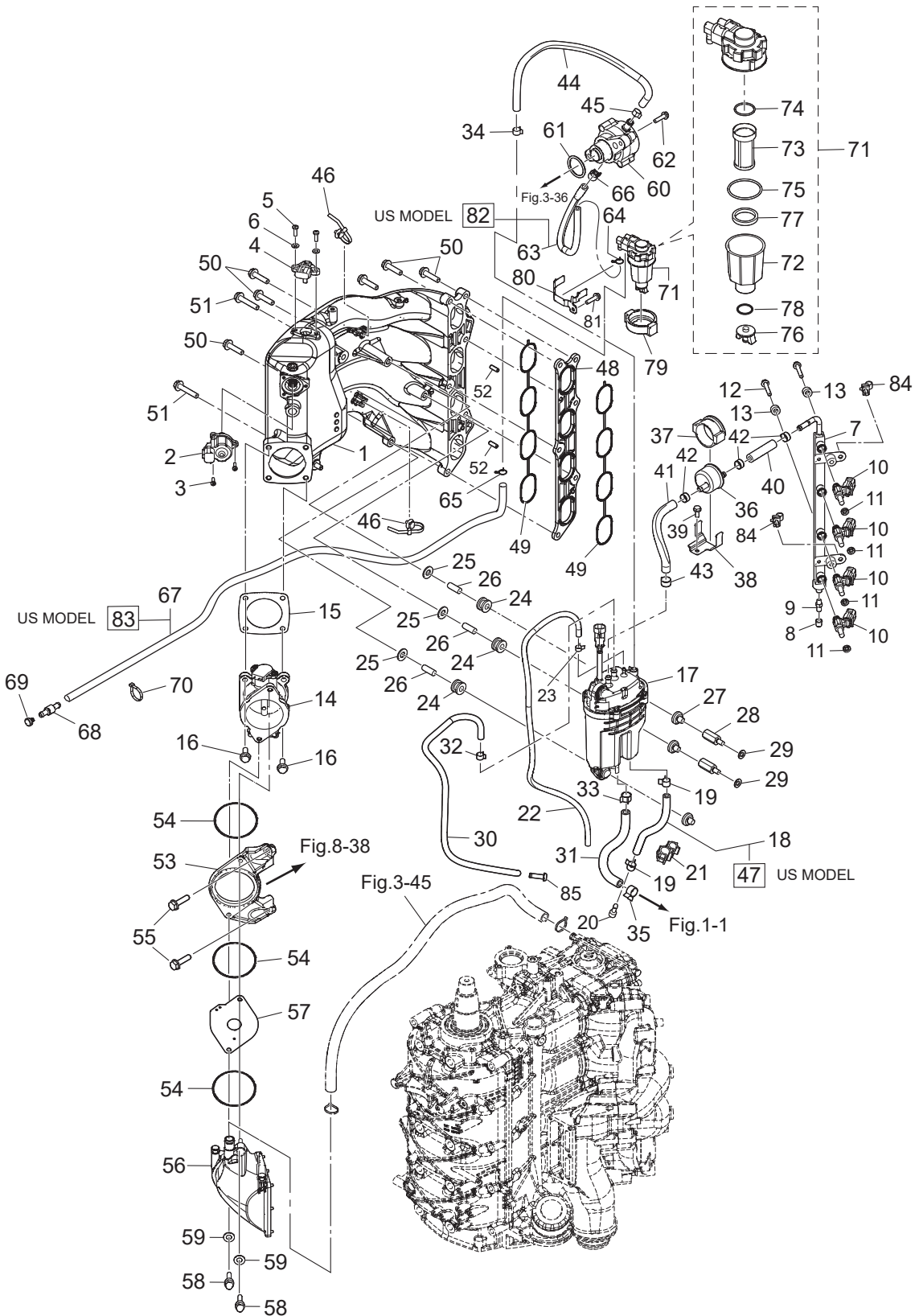


Ref.No. 見出番号	Part No. 部品番号	Description 部 品 名	Q' ty/個数					Remarks 備 考
			MFS75A	MFS90A	MFS100A	MFS115A	MFS140A	
5-30	3UG-65212-0	WATER HOSE L=650_5-7 ウォーターホース	1	1	1	1	1	
5-31	3SS-65212-0	WATER HOSE L=160-33.7 ウォーターホース	1	1	1	1	1	
5-32	181-33182-1	CLIP φ12.5 クリップ φ12.5	1	1	1	1	1	Vapor Separator-Nipple
5-33	181-33182-1	CLIP φ12.5 クリップ φ12.5	1	1	1	1	1	Vapor Separator-Cylinder Block
5-34	181-33182-1	CLIP φ12.5 クリップ φ12.5	1	1	1	1	1	Fuel Pump-Vapor Separator
5-35	345-70114-1	CLIP φ11.3 クリップ φ11.3	1	1	1	1	1	Vapor Separator-Cylinder Block
5-36	3ACB10143-0	HIGH PRESSURE FUEL FILTER ハイプレッシャーフューエルフィルタ	1	1	1	1	1	
5-37	3AC-10145-0	FUEL FILTER RUBBER MOUNT フューエルフィルタラバマウント	1	1	1	1	1	
5-38	3SS-02239-0	PLATE プレート	1	1	1	1	1	
5-39	910103-5616	BOLT ボルト	1	1	1	1	1	
5-40	3SS-02209-0	LOW PERMEATION HOSE L=50_6.5-14.5 ローパーミエーションホース	1	1	1	1	1	Fuel Rail-High Pressure Fuel Filter
5-41	3AC-02209-0	LOW PERMEATION HOSE L=140 ローパーミエーションホース L=140	1	1	1	1	1	High Pressure Fuel Filter-Vapor Separator
5-42	3AC-10087-0	CLAMP φ16.8 クランプ φ16.8	3	3	3	3	3	
5-43	3T5-10086-0	CLAMP 21/32 クランプ 21/32	1	1	1	1	1	
5-44	1 3SS-04085-0	FUEL HOSE W/PROTECTOR フューエルホース W/プロテクタ	1	1	1	1	1	for Do/EU
5-44	2 3SS-02170-0	FUEL HOSE W/PROTECTOR フューエルホース W/プロテクタ	1	1		1	1	for US
5-45	3AC-09056-1	CLIP φ13.5 クリップ φ13.5	1	1	1	1	1	
5-46	3SS-84398-0	BAND φ9-φ45 バンド	2	2	2	2	2	
5-47	3SS-02135-0	LOW PERMEATION HOSE L=220_5-10 ローパーミエーションホース	1	1		1	1	for US
5-48	3SS-03952-0	INSULATOR インシュレータ	1	1	1	1	1	
5-49	3SS-02012-0	O-RING φ1.9 オリング	2	2	2	2	2	
5-50	910103-5835	BOLT ボルト	6	6	6	6	6	
5-51	910103-5845	BOLT ボルト	2	2	2	2	2	
5-52	3B2-01111-0	DOWEL PIN 6-16 ダウエルピン 6-16	2	2	2	2	2	
5-53	3SS-02503-0	HOLDER ホルダ	1	1	1	1	1	
5-54	1 3SS-10046-0	O-RING オリング	2	2	2	2	2	
5-54	2 3SS-10046-0	O-RING オリング	1	1	1	1	1	
5-55	910103-5625	BOLT ボルト	2	2	2	2	2	
5-56	3SS-02409-0	INTAKE SILENCER ASSY インテークサイレンサアッソ	1	1	1	1	1	

Fig. 5

INTAKE MANIFOLD • FUEL SYSTEM

インテークマニホールド・フェュエルシステム



Ref.No. 見出番号	Part No. 部品番号	Description 部 品 名	Q' ty/個数					Remarks 備 考	
			MFS75A	MFS90A	MFS100A	MFS115A	MFS140A		
5-57	1	3UG-03536-0	RESTRICTOR リストリクタ		1				
5-57	2	3SS-03536-0	RESTRICTOR リストリクタ				1	1	
5-57	3	3UH-03536-0	RESTRICTOR リストリクタ	1					
5-57	4	3UJ-03536-0	RESTRICTOR リストリクタ			1			
5-58		3NT-02095-0	BOLT 35mm ボルト 35mm	2	2	2	2	2	
5-59		940103-0600	WASHER ワッシャ	2	2	2	2	2	
5-60		3SS-04000-0	FUEL PUMP ASSY フュエルポンプアッセン	1	1	1	1	1	
5-61		3SS-03818-0	O-RING 3.5-31.2 オリング	1	1	1	1	1	
5-62		910103-5625	BOLT ボルト	2	2	2	2	2	
5-63		3SS-02211-0	フュエルホース L=250_5.5-7.5 FUEL HOSE	1	1	1	1	1	
5-64		338-02215-0	CLIP φ10 クリップ φ10	1	1	1	1	1	
5-65		338-02215-0	CLIP φ10 クリップ φ10	1	1	1	1	1	
5-66		3AC-09056-1	CLIP φ13.5 クリップ φ13.5	1	1	1	1	1	
5-67		3SS-02212-0	FUEL HOSE L=1100_5-7 フュエルホース	1	1	1	1	1	
5-68		3T1-60018-0	NIPPLE 8-6-8 ニップル フュエルホース	1	1	1	1	1	
5-69		3T1-03813-0	PLUG プラグ フュエルホースニップル	1	1	1	1	1	
5-70		3T5-84398-0	BAND 104 バンド	1	1	1	1	1	
5-71		3RS-02230-0	FUEL FILTER ASSY フュエルフィルタアッセン	1	1	1	1	1	
5-72		3RS-02237-0	* CUP * カップ	1	1	1	1	1	
5-73		3B7-02234-0	* FILTER * フィルタ	1	1	1	1	1	
5-74		3B7-02236-0	* O-RING * オリング	1	1	1	1	1	
5-75		3RS-02235-0	* O-RING * オリング	1	1	1	1	1	
5-76		3RS-02253-0	* DRAIN VALVE * ドレインバルブ	1	1	1	1	1	
5-77		3RS-02229-0	* FLOAT * フロート	1	1	1	1	1	
5-78		3RS-02258-0	* SEAL * シール	1	1	1	1	1	
5-79		3RS-02232-0	FUEL FILTER HOLDER フュエルフィルタホルダ	1	1	1	1	1	
5-80		3RS-02239-0	PLATE プレート	1	1	1	1	1	
5-81		910103-5612	BOLT ボルト	1	1	1	1	1	
5-82		3SS-04060-0	LOW PERMEATION HOSE L=250_5.5-7.5 ローパ-ミエ-ションホース	1	1		1	1	Fuel Filter-Fuel Pump for US

Fig. 5

INTAKE MANIFOLD • FUEL SYSTEM

インテークマニホールド・フェエルシステム

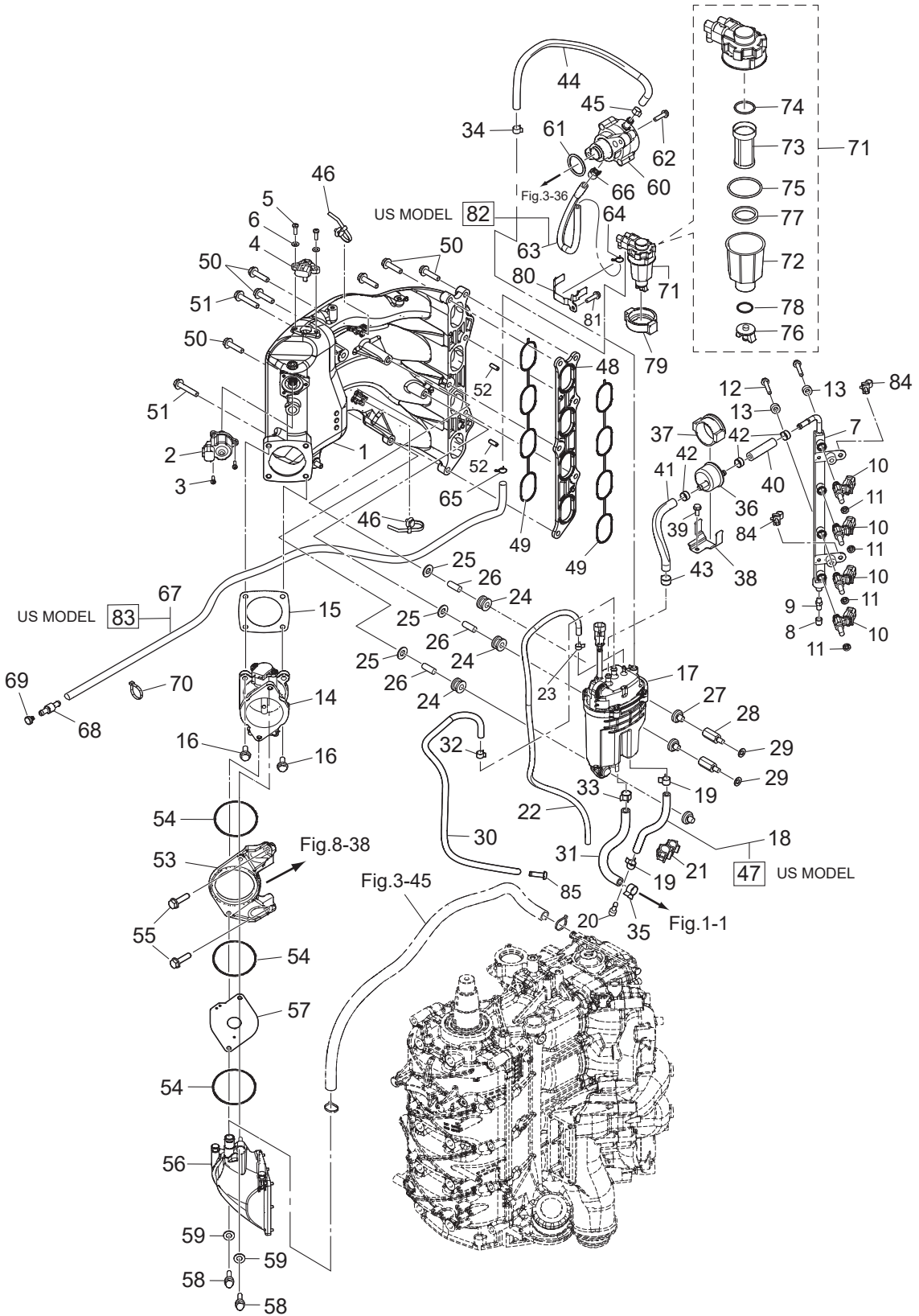
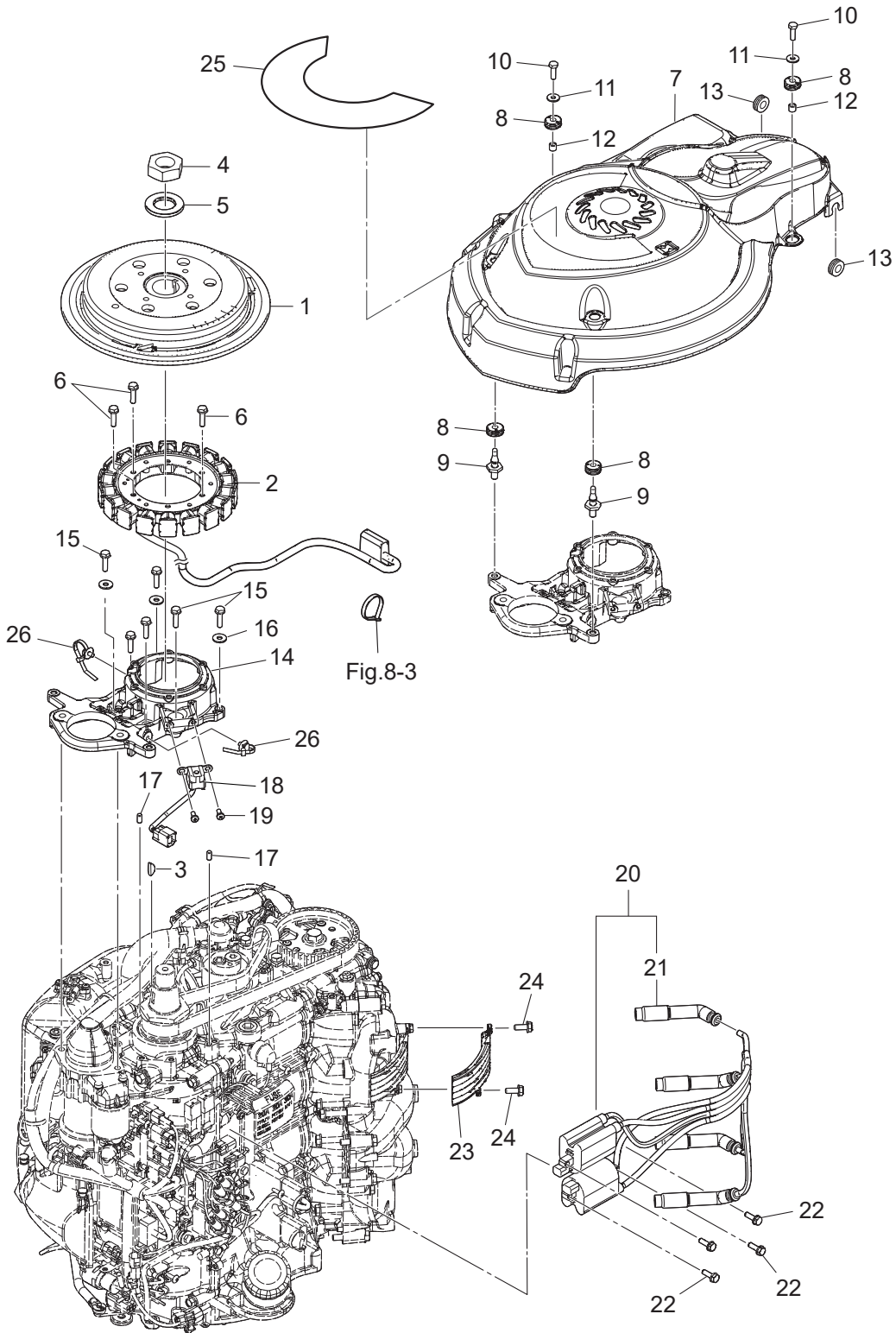


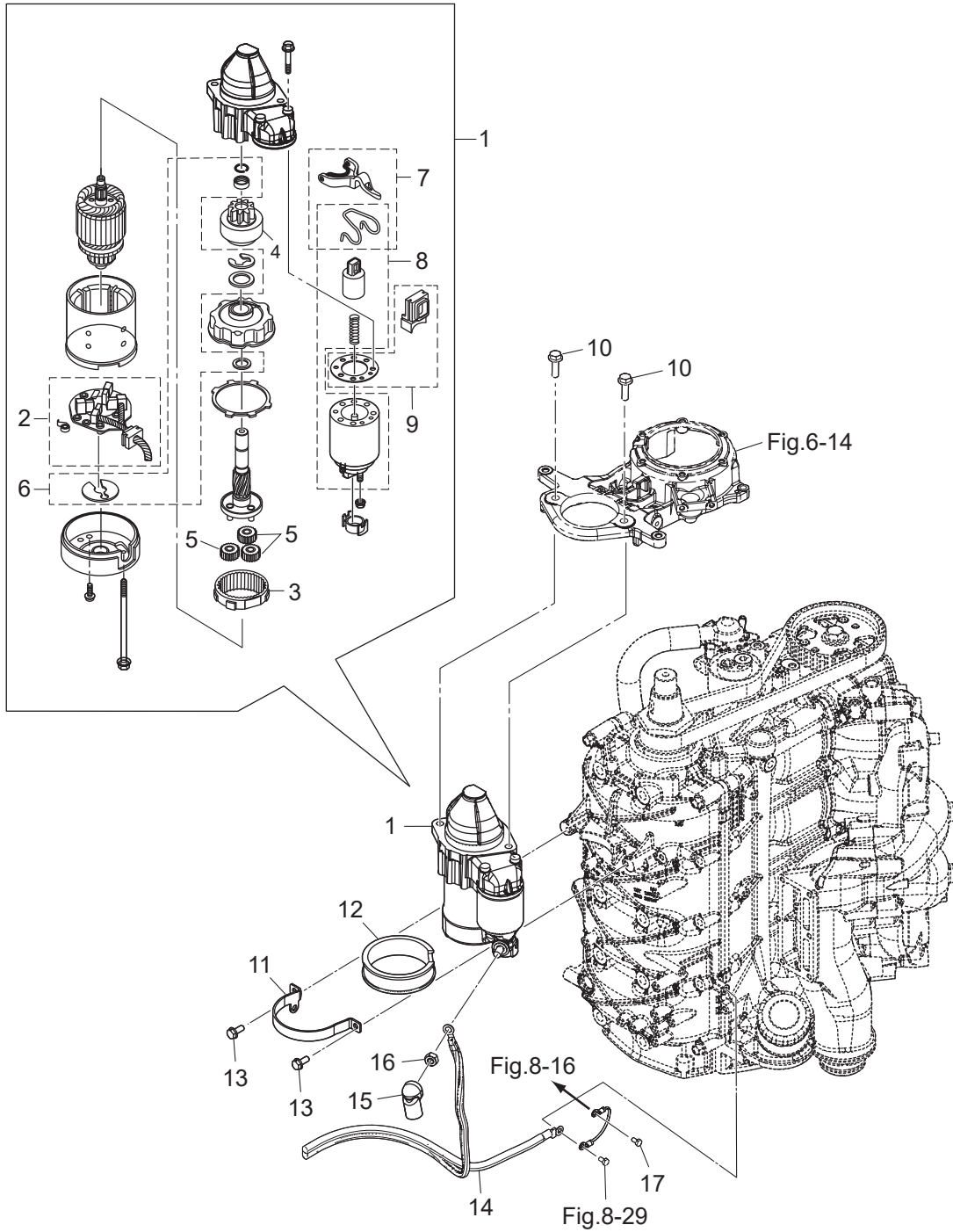
Fig. 6

MAGNETO
マグネト



Ref.No. 見出番号	Part No. 部品番号	Description 部 品 名	Q'ty/個数					Remarks 備 考
			MFS75A	MFS90A	MFS100A	MFS115A	MFS140A	
6-1	3SS-06191-0	FLYWHEEL W/RING GEAR フライホイール W/リングギヤ	1	1	1	1	1	
6-2	3SS-06123-0	ALTERNATOR ASSY オルタネータアッセン	1	1	1	1	1	
6-3	334-00131-0	KEY 19-7-5 キー 19-7-5	1	1	1	1	1	
6-4	3SS-00132-0	NUT 27-P1.5 ナット	1	1	1	1	1	
6-5	3SS-00133-0	WASHER 27.5-50-5 ワッシャ	1	1	1	1	1	
6-6	910103-5630	BOLT ボルト	6	6	6	6	6	
6-7	3SS-06301-0	RING GEAR COVER リングギヤカバー	1	1	1	1	1	
6-8	3T1-67005-0	GROMMET 16-2.5 グロメット 16-2.5	4	4	4	4	4	
6-9	1E0-36056-0	HOOK フックカバー	2	2	2	2	2	
6-10	910103-0620	BOLT ボルト	2	2	2	2	2	
6-11	3C8-66308-0	WASHER 6-16-1.5 ワッシャ 6-16-1.5	2	2	2	2	2	
6-12	3A0-76079-0	COLLAR 6.2-9-7.4 カラ 6.2-9-7.4	2	2	2	2	2	
6-13	172-36008-0	GROMMET 13-2 グロメット 13-2	2	2	2	2	2	
6-14	3SS-06008-0	COIL BRACKET コイルブラケット	1	1	1	1	1	
6-15	3M3-02319-0	BOLT 30mm ボルト 30mm	6	6	6	6	6	
6-16	940103-0600	WASHER ワッシャ	6	6	6	6	6	
6-17	345-01111-0	DOWEL PIN 6-12 ダウエルピン 6-12	2	2	2	2	2	
6-18	3SS-06071-0	PULSAR COIL パルスコイル	1	1	1	1	1	
6-19	921503-0512	SCREW スクリュー	2	2	2	2	2	
6-20	3SS-06469-0	IGNITION COIL W/R-CAP イグニッションコイル W/R-キャップ	2	2	2	2	2	
6-21	3SS-06999-0	* PLUG CAP W/RESISTANCE * プラグキャップ W/レジスタンス	2	2	2	2	2	
6-22	910103-5620	BOLT ボルト	4	4	4	4	4	
6-23	3SS-06025-0	HOLDER ホルダ	1	1	1	1	1	
6-24	910103-5616	BOLT ボルト	2	2	2	2	2	
6-25	1 3SS-72181-0	CAUTION DECAL (B) コーションデカル(B)	1	1		1	1	for DO/US
6-25	2 3UG-72181-0	CAUTION DECAL (B) コーションデカル(B)	1	1	1	1	1	for EU
6-26	3SS-84398-0	BAND ϕ 9- ϕ 45 バンド	4	4	4	4	4	

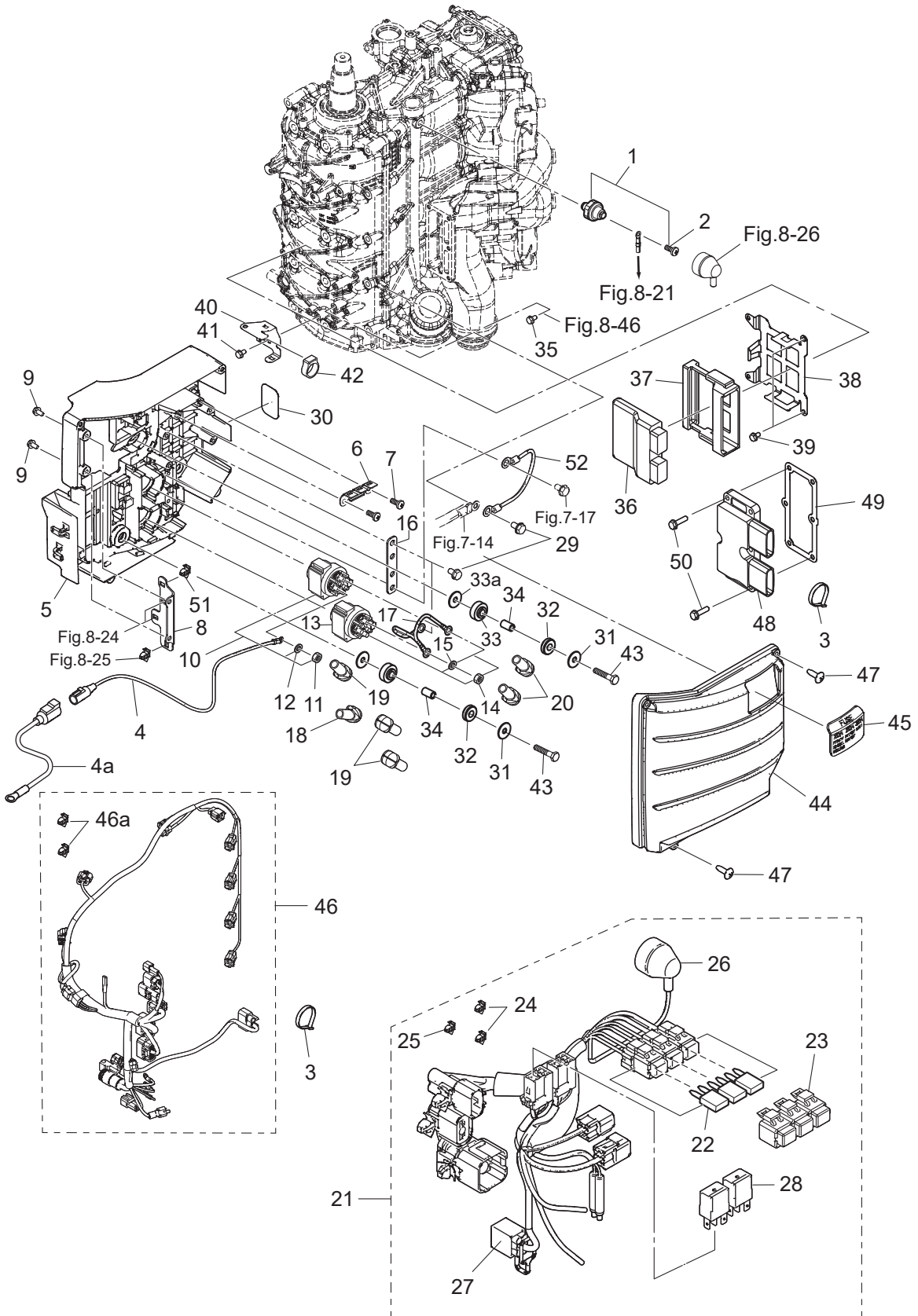
Fig. 7 ELECTRIC PARTS (STARTER MOTOR)
 エレクトリックパーツ(スタータモータ)



Ref.No. 見出番号	Part No. 部品番号	Description 部品名	Q'ty/個数					Remarks 備考
			MFS75A	MFS90A	MFS100A	MFS115A	MFS140A	
7-1	3KY-76010-1	STARTER MOTOR ASSY スターモーターアッソ	1	1	1	1	1	
7-2	3KY-76014-0	* BRUSH HOLDER * ブラシホルダ	1	1	1	1	1	
7-3	3FW-76317-0	* PLANET GEAR * プラネットギヤ	1	1	1	1	1	
7-4	3FW-76015-0	* PINION ASSY * ピニオンアッソ	1	1	1	1	1	
7-5	3FW-76314-0	* INTERNAL GEAR * インターナルギヤ	3	3	3	3	3	
7-6	3FW-76318-0	* WASHER SET * ワッシャセット	1	1	1	1	1	
7-7	3FW-76320-0	* SHIFT LEVER SET * シフトレバーセット	1	1	1	1	1	
7-8	3FW-76321-0	* MAGNETIC SWITCH * マグネットスイッチ	1	1	1	1	1	
7-9	3FW-76322-0	* DUST COVER SET * ダストカバーセット	1	1	1	1	1	
7-10	910103-5830	BOLT ボルト	2	2	2	2	2	
7-11	3KY-76009-0	STARTER MOTOR BAND スターモーターバンド	1	1	1	1	1	
7-12	3FW-76007-0	DAMPER ダンパースターモータ	1	1	1	1	1	
7-13	910103-5616	BOLT ボルト	2	2	2	2	2	
7-14	3FW-76120-0	BATTERY CABLE バッテリーケーブル	1	1	1	1	1	
7-15	3FW-76145-0	TERMINAL CAP 15.5-18.28 ターミナルキャップ	1	1	1	1	1	
7-16	930103-0800	NUT ナット	1	1	1	1	1	
7-17	910103-5612	BOLT ボルト	1	1	1	1	1	

Fig. 8

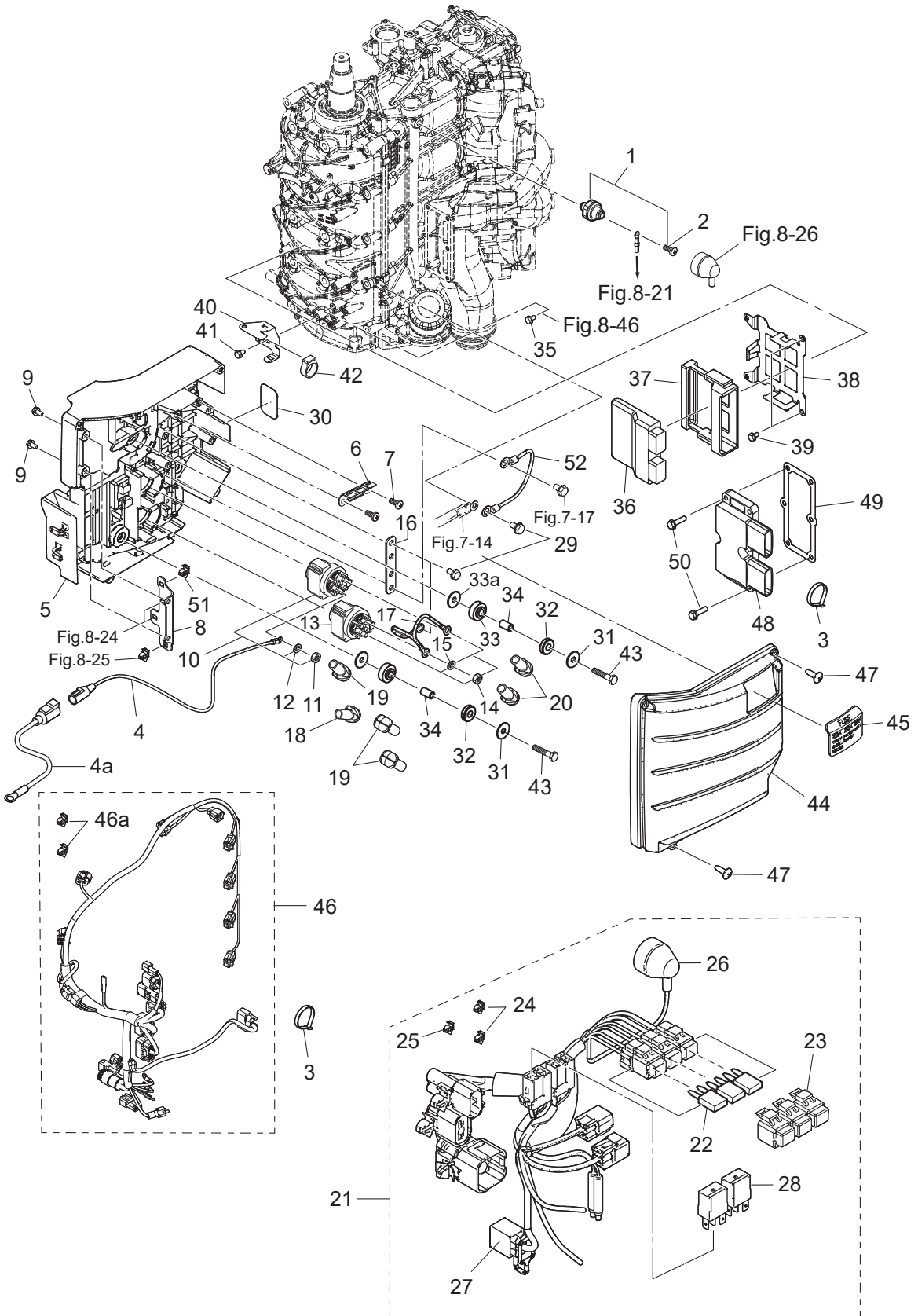
ELECTRIC PARTS
エレクトリックパーツ



Ref.No. 見出番号	Part No. 部品番号	Description 部 品 名	Q'ty/個数					Remarks 備 考
			MFS75A	MFS90A	MFS100A	MFS115A	MFS140A	
8-1	3SS-07611-0	OIL PRESSURE SWITCH オイルプレッシャスイッチ	1	1	1	1	1	
8-2	921503-6406	* SCREW * スクリュー	1	1	1	1	1	
8-3	3F9-84398-0	BAND 205 バンド リードワイヤ 205	2	2	2	2	2	
8-4	3SS-76141-0	STARTER CABLE スターターケーブル	1	1	1	1	1	
8-4a	3UG-76141-0	STARTER CABLE スターターケーブル	1	1	1	1	1	
8-5	3SS-06901-0	BRACKET ブラケット	1	1	1	1	1	
8-6	3KY-76064-0	FUSE HOLDER BRACKET ヒューズホルダブラケット	1	1	1	1	1	
8-7	3V1-05913-0	TAPPING SCREW 5-12 タッピングスクリュー 5-12	2	2	2	2	2	
8-8	3SS-62004-0	CORD HOLDER t=1.5mm コードホルダ	1	1	1	1	1	
8-9	910103-5612	BOLT ボルト	2	2	2	2	2	
8-10	3C8-72580-0	PTT SOLENOID SWITCH (A) PTTソレノイドスイッチ (A)	1	1	1	1	1	
8-11	930103-0600	* NUT * ナット	3	3	3	3	3	
8-12	941303-0600	* SPRING WASHER * スプリングワッシャ	3	3	3	3	3	
8-13	3C8-72581-0	PTT SOLENOID SWITCH (B) PTTソレノイドスイッチ (B)	1	1	1	1	1	
8-14	930103-0600	* NUT * ナット	3	3	3	3	3	
8-15	941303-0600	* SPRING WASHER * スプリングワッシャ	3	3	3	3	3	
8-16	3SS-06869-0	BRACKET t=2 ブラケット	1	1	1	1	1	
8-17	3KY-72583-0	SOLENOID SWITCH CORD (B) L=150 ソレノイドスイッチコード (B)	1	1	1	1	1	
8-18	3AA-76145-0	TERMINAL CAP 13-13-28 ターミナルキャップ	1	1	1	1	1	
8-19	3Y1-76145-0	TERMINAL CAP 8-13-28 ターミナルキャップ	3	3	3	3	3	
8-20	3A3-76145-0	TERMINAL CAP 8-13-28 ターミナルキャップ スタータ	2	2	2	2	2	
8-21	3UG-76110-0	CORD ASSY コードアッセン	1	1	1	1	1	
8-22	1 3T5-76249-0	* FUSE 30A * ヒューズ 30A	1	1	1	1	1	
8-22	2 3T5-76247-0	* FUSE 20A * ヒューズ 20A	2	2	2	2	2	
8-23	1 1E0-34092-0	* CAP (G) * キャップ ヒューズボックス (G)	1	1	1	1	1	
8-23	2 1E0-34093-0	* CAP (Y) * キャップ ヒューズボックス (Y)	2	2	2	2	2	
8-24	3SS-06973-0	* CLAMP * クランプ	2	2	2	2	2	
8-25	3UG-06973-0	* CLAMP * クランプ	1	1	1	1	1	
8-26	3KY-07612-0	* GROMMET * グロメットオイルプレッシャスイッチ	1	1	1	1	1	

Fig. 8

ELECTRIC PARTS
エレクトリックパーツ



Ref.No. 見出番号	Part No. 部品番号	Description 部 品 名	Q'ty/個数					Remarks 備 考
			MFS75A	MFS90A	MFS100A	MFS115A	MFS140A	
8-27	3KY-76037-0	* CABLE TERMINAL PLUG * ケーブルターミナルプラグ	1	1	1	1	1	
8-28	3SS-06330-0	* RELAY * リレー	2	2	2	2	2	
8-29	910103-5612	BOLT ボルト	4	4	4	4	4	
8-30	3SS-72020-0	PLUG CAP NUMBER DECAL プラグキャップナンバーデカール	1	1	1	1	1	
8-31	346-67115-0	WASHER 6.5-21-1 ワッシャ 6.5-21-1	4	4	4	4	4	
8-32	346-67113-0	MOUNT 8.5-14-2.5 マウント 8.5-14-2.5	4	4	4	4	4	
8-33	3B7-06920-0	RUBBER MOUNT 8.5-14-2.5 ラバーマウント 8.5-14-2.5	4	4	4	4	4	
8-33a	346-67115-0	WASHER 6.5-21-1 ワッシャ 6.5-21-1	4	4	4	4	4	
8-34	346-67114-1	SPACER 6.2-9-15.7 スペーサ 6.2-9-15.7	4	4	4	4	4	
8-35	910103-5612	BOLT ボルト	3	3	3	3	3	
8-36	1 3UG-06401-0	ECU ASSY (90) ECU アッシー		1				for DO/US
8-36	2 3SS-06401-0	ECU ASSY (115) ECU アッシー				1		for DO/US
8-36	3 3UH-06401-0	ECU ASSY (75) ECU アッシー	1					for DO/US
8-36	4 3YV-06401-0	ECU ASSY (90) ECU アッシー		1				for EU
8-36	5 3YT-06401-0	ECU ASSY (115) ECU アッシー				1		for EU
8-36	6 3YY-06401-0	ECU ASSY (75) ECU アッシー	1					for EU
8-36	7 3UJ-06401-0	ECU ASSY (100) ECU アッシー			1			for EU
8-36	8 3ZG-06401-0	ECU ASSY (140) ECU アッシー					1	for DO/US
8-36	9 3ZV-06401-0	ECU ASSY (140) ECU アッシー					1	for EU
8-37	3SS-06410-0	ECU HOLDER ECUホルダ	1	1	1	1	1	
8-38	3SS-06322-0	PLATE プレート	1	1	1	1	1	
8-39	910103-5612	BOLT ボルト	2	2	2	2	2	
8-40	3UG-62004-0	CORD HOLDER コードホルダ	1	1	1	1	1	
8-41	910103-5612	BOLT ボルト	2	2	2	2	2	
8-42	3SS-06302-0	RUBBER MOUNT ラバーマウント	1	1	1	1	1	
8-43	910103-0630	BOLT ボルト	4	4	4	4	4	
8-44	3SS-06902-0	COVER カバー	1	1	1	1	1	
8-45	3SS-06908-0	GROMMET グロメット	1	1	1	1	1	
8-46	3SS-76110-0	CORD ASSY コードアッシー	1	1	1	1	1	

Fig. 8

ELECTRIC PARTS
エレクトリックパーツ

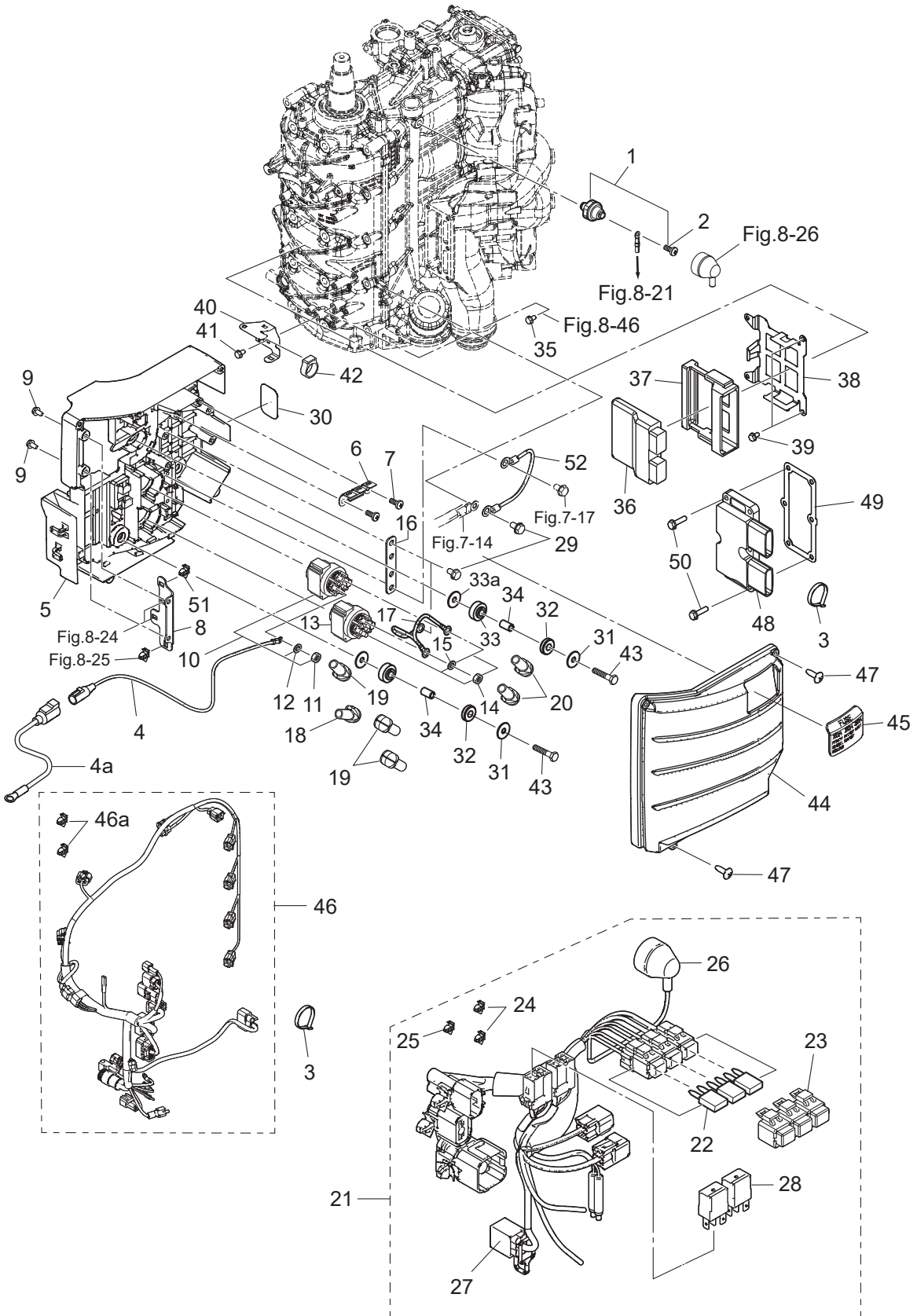
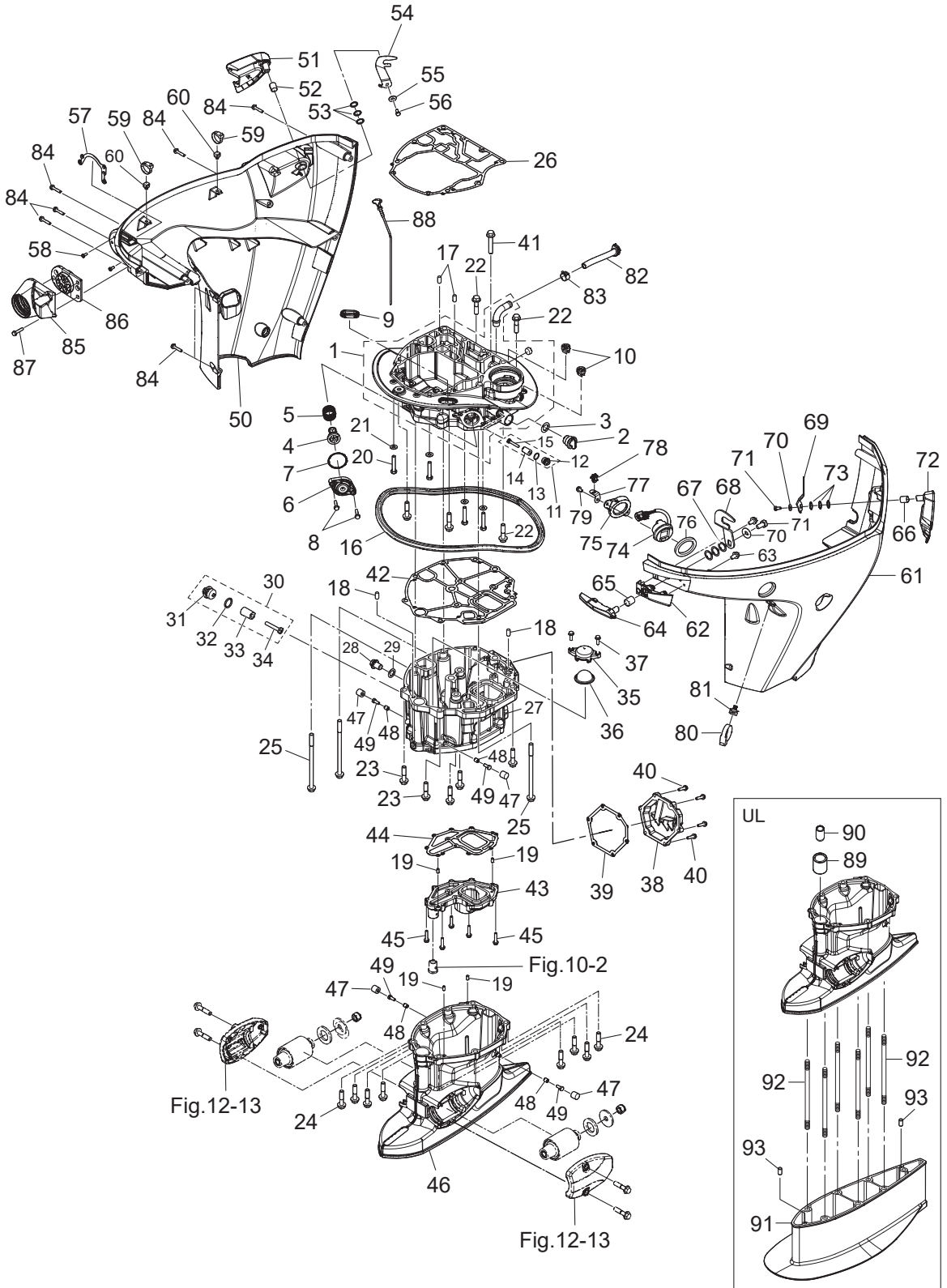


Fig. 9

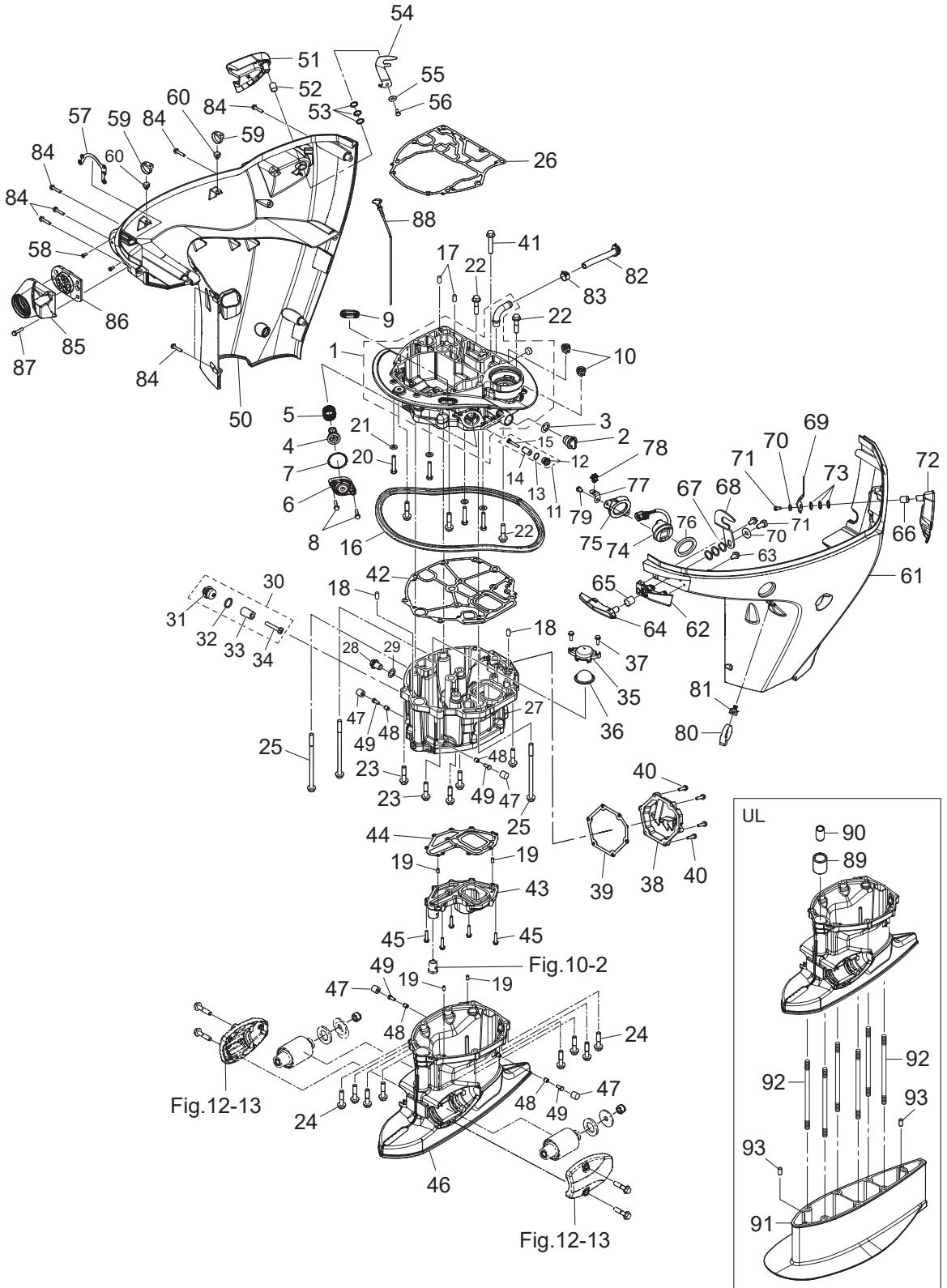
DRIVE SHAFT HOUSING
ドライブシャフトハウジング



Ref.No. 見出番号	Part No. 部品番号	Description 部 品 名	Q'ty/個数					Remarks 備 考
			MFS75A	MFS90A	MFS100A	MFS115A	MFS140A	
9-1	3SS-01302-0	ENGINE BASEMENT SUB-ASSY エンジンベースサブアッセン	1	1	1	1	1	
9-2	3RS-72404-0	FLUSHING CONNECTOR CAP フラッシングコネクタキャップ	1	1	1	1	1	
9-3	3RS-67147-0	SEAL RING シールリング	1	1	1	1	1	
9-4	3SS-65250-0	WATER PRESSURE RELIEF VALVE ウォーターレッシュヤリリーフバルブ	1	1	1	1	1	
9-5	3SS-65255-0	SPRING スプリング	1	1	1	1	1	
9-6	3SS-65248-0	WATER PRESSURE RELIEF CAP ウォーターレッシュヤリリーフキャップ	1	1	1	1	1	
9-7	353-00108-0	O-RING 2.4-44.7 Oリング 2.4-44.7	1	1	1	1	1	
9-8	9101E3-5630	BOLT ボルト	2	2	2	2	2	
9-9	3R3-66226-0	GROMMET 40-18-3 グロメット シフトロッド	1	1	1	1	1	
9-10	3T1-67161-0	GROMMET グロメット	2	2	2	2	2	
9-11	3KM-01142-0	ANODE PLUG ASSY アノードプラグアッセン	2	2	2	2	2	
9-12	3P0-01143-0	* ANODE PLUG * アノードプラグ	1	1	1	1	1	
9-13	3T5-10046-0	* O-RING 1.9-13 * Oリング 1.9-13	1	1	1	1	1	
9-14	3P0-60218-0	* ANODE * アノード	1	1	1	1	1	
9-15	921503-0530	* SCREW * スクリュー	1	1	1	1	1	
9-16	3SS-67116-0	ENGINE BASEMENT SEAL L=1307 エンジンベースシール	1	1	1	1	1	
9-17	345-01111-0	DOWEL PIN 6-12 ダウエルピン 6-12	2	2	2	2	2	
9-18	345-01111-0	DOWEL PIN 6-12 ダウエルピン 6-12	2	2	2	2	2	
9-19	3AB-01111-0	DOWEL PIN 6-12 ダウエルピン 6-12	4	4	4	4	4	
9-20	3KK-01012-0	CYLINDER HEAD BOLT シリンダヘッドボルト	4	4	4	4	4	
9-21	9401E3-0800	WASHER ワッシャ	4	4	4	4	4	
9-22	3SS-60001-0	BOLT M10-45-P1.25 ボルト	3	3	3	3	3	
9-23	3SS-60001-0	BOLT M10-45-P1.25 ボルト	9	9	9	9	9	
9-24	3SS-60001-0	BOLT M10-45-P1.25 ボルト	8	8	8	8	8	
9-25	3SS-61018-0	BOLT M10-170-P1.25 ボルト	3	3	3	3	3	
9-26	3SS-01303-0	ENGINE BASEMENT GASKET エンジンベースガスケット	1	1	1	1	1	
9-27	3SS-07701-0	OILPAN オイルパン	1	1	1	1	1	
9-28	3R3-07705-1	DRAIN BOLT 14-14 ドレンボルト	1	1	1	1	1	
9-29	3R3-07406-0	WASHER 14.5-24-1 ワッシャ 14.5-24-1	1	1	1	1	1	

Fig. 9

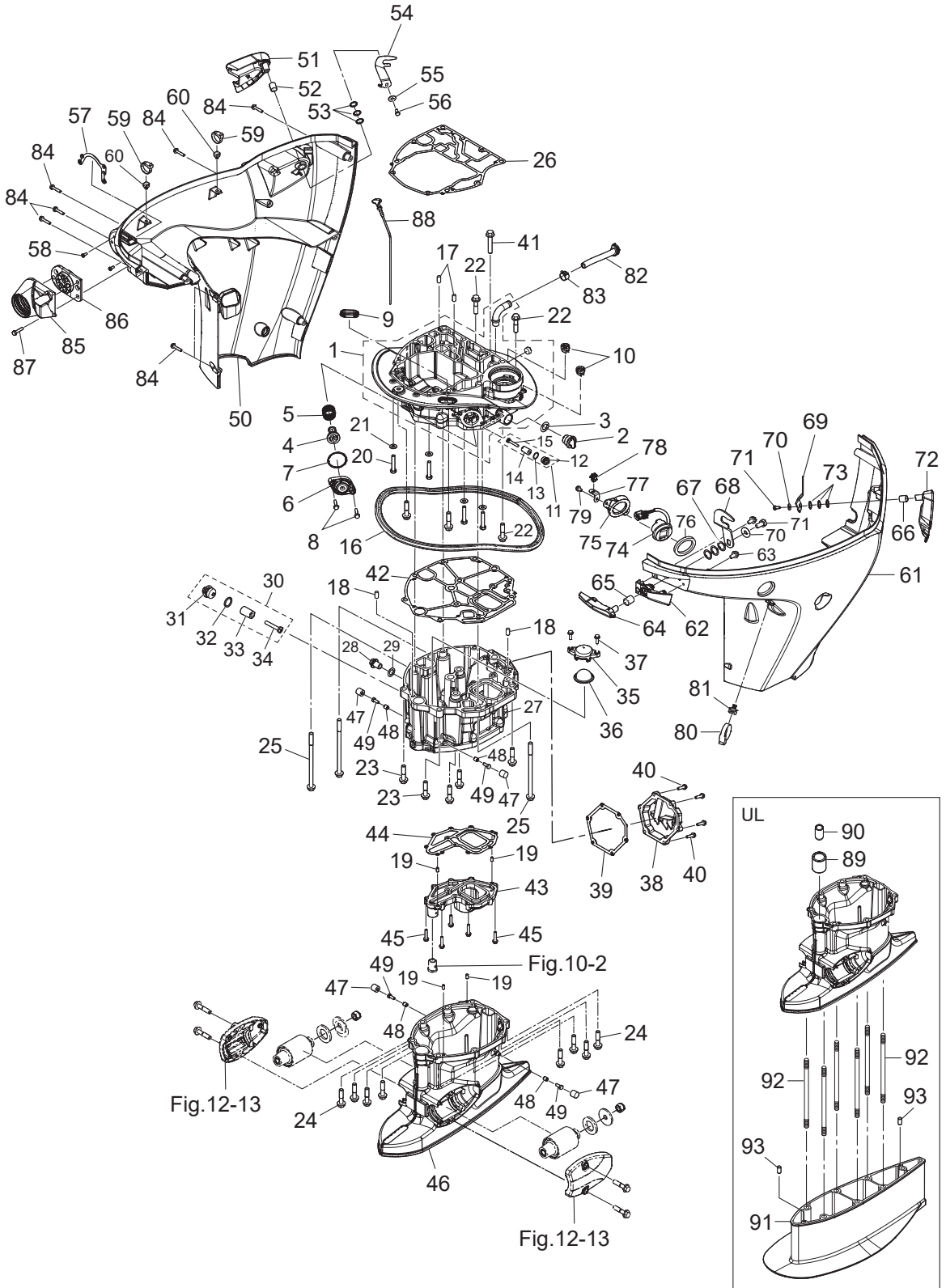
DRIVE SHAFT HOUSING
ドライブシャフトハウジング



Ref.No. 見出番号	Part No. 部品番号	Description 部 品 名	Q'ty/個数					Remarks 備 考
			MFS75A	MFS90A	MFS100A	MFS115A	MFS140A	
9-30	3KM-01142-0	ANODE PLUG ASSY アノードプラグアッソ	1	1	1	1	1	
9-31	3P0-01143-0	* ANODE PLUG * アノードプラグ	1	1	1	1	1	
9-32	3T5-10046-0	* O-RING 1.9-13 * オリング 1.9-13	1	1	1	1	1	
9-33	3P0-60218-0	* ANODE * アノード	1	1	1	1	1	
9-34	921503-0530	* SCREW * スクリュ	1	1	1	1	1	
9-35	3SS-07712-0	STRAINER CAP ストレーナーキャップ	1	1	1	1	1	
9-36	3SS-07713-0	MESH メッシュ	1	1	1	1	1	
9-37	9101E3-5620	BOLT ボルト	2	2	2	2	2	
9-38	3SS-61208-0	IDLE EXHAUST PORT COVER アイドルエキゾーストポートカバー	1	1	1	1	1	
9-39	3UG-61220-0	IDLE EXHAUST PORT GASKET アイドルエキゾーストポートガスケット	1	1	1	1	1	
9-40	9101E3-5625	BOLT ボルト	6	6	6	6	6	
9-41	3SS-61343-0	BOLT M10-55-P1.25 ボルト	1	1	1	1	1	
9-42	3SS-07702-0	OILPAN GASKET オイルパンガスケット	1	1	1	1	1	
9-43	3SS-07711-0	OILPAN PLATE オイルパンプレート	1	1	1	1	1	
9-44	3SS-07714-0	OILPAN PLATE GASKET オイルパンプレートガスケット	1	1	1	1	1	
9-45	9101E3-5630	BOLT ボルト	10	10	10	10	10	
9-46	1 3SSQ61192-0	DRIVE SHAFT HOUSING (L) ドライブシャフトハウジング (L)	1	1	1	1	1	for Transom "L" & "UL"
9-46	2 3SSW61192-0	DRIVE SHAFT HOUSING (L) ドライブシャフトハウジング (L)		1		1	1	for Transom "L" & "UL" for White Model
9-47	3RS-67144-0	COWL SUPPORT RUBBER カウルサポーターバー	4	4	4	4	4	
9-48	3AL-76079-0	COLLAR 6.2-9-9.55 カラ 6.2-9-9.55	4	4	4	4	4	
9-49	910103-0616	BOLT ボルト	4	4	4	4	4	
9-50	1 3SSQ67003-0	DRIVE SHAFT HOUSING COVER (R) ドライブシャフトハウジングカバー (R)	1	1	1	1	1	
9-50	2 3SSW67003-0	DRIVE SHAFT HOUSING COVER (R) ドライブシャフトハウジングカバー (R)		1		1	1	for White Model
9-51	3SS-67685-0	HOOK LEVER (RIGHT) フックレバー (R)	1	1	1	1	1	
9-52	350-67105-0	HOOK LEVER BUSHING 14-16.5-17.7 フックレバーブッシング 14-16.5-17.7	1	1	1	1	1	
9-53	941403-1400	WAVE WASHER d=14 ウェーブワッシャ d=14	3	3	3	3	3	
9-54	3UG-67142-0	COVER HOOK カバーフック	1	1	1	1	1	
9-55	345-05122-1	WASHER 6.5-23-1.5 ワッシャ 6.5-23-1.5	1	1	1	1	1	
9-56	3SS-02095-0	BOLT 16mm ボルト	1	1	1	1	1	

Fig. 9

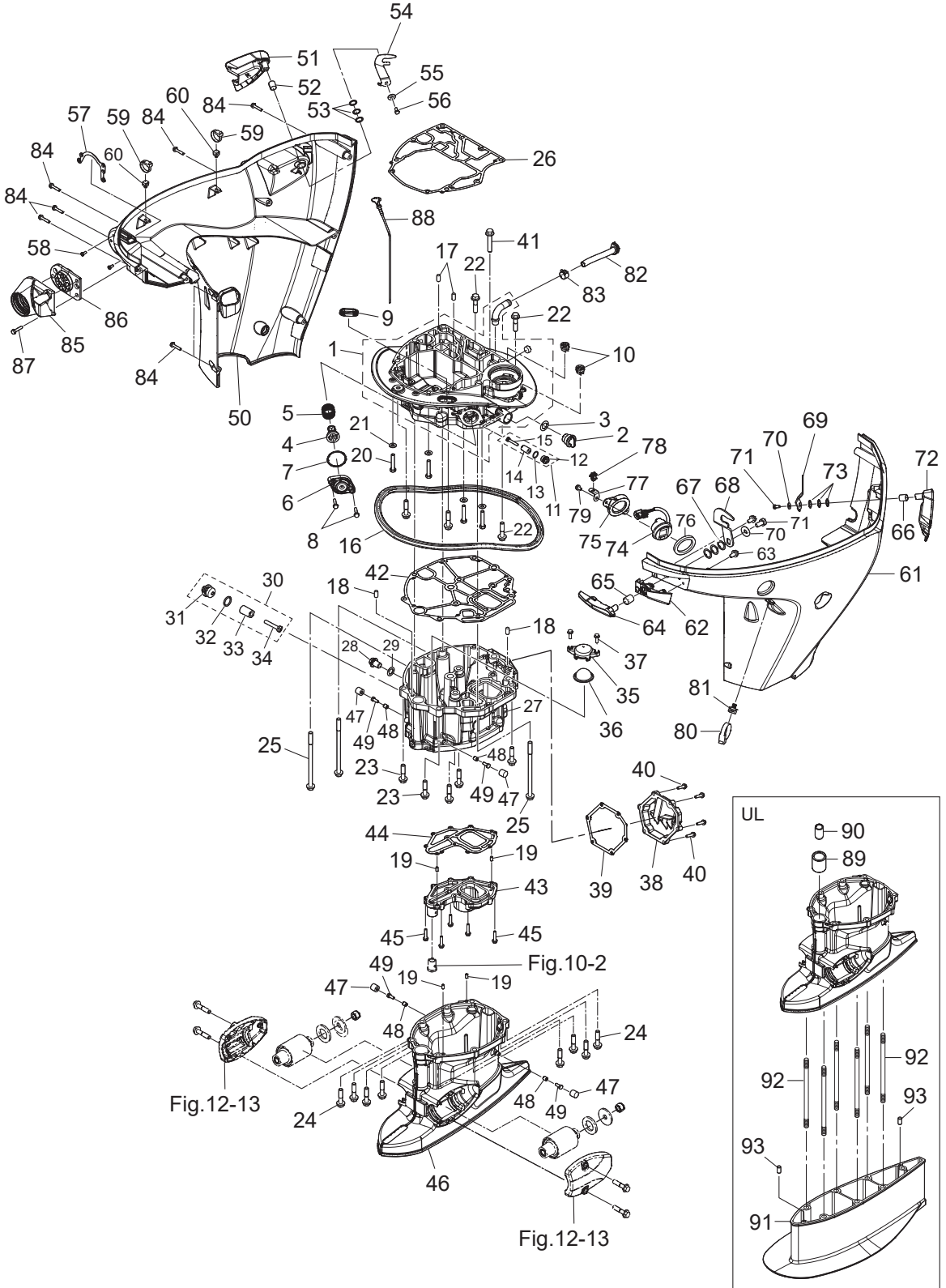
DRIVE SHAFT HOUSING
ドライブシャフトハウジング



Ref.No. 見出番号	Part No. 部品番号	Description 部 品 名	Q'ty/個数					Remarks 備 考
			MFS75A	MFS90A	MFS100A	MFS115A	MFS140A	
9-57	3SS-67470-0	CABLE COVER STAY ケーブルカバーステー	1	1	1	1	1	
9-58	921503-0512	SCREW スクリュー	2	2	2	2	2	
9-59	3UG-84398-0	BAND φ2.5-φ32 バンド	2	2	2	2	2	
9-60	3SS-67113-0	MOUNT マウント	2	2	2	2	2	
9-61	1 3SSQ67004-0	DRIVE SHAFT HOUSING COVER (L) ドライブシャフトハウジングカバー (L)	1	1	1	1	1	
9-61	2 3SSW67004-0	DRIVE SHAFT HOUSING COVER (L) ドライブシャフトハウジングカバー (L)		1		1	1	for White Model
9-62	1 3SSQ67140-0	HOOK LEVER BRACKET フックレバーブラケット	1	1	1	1	1	
9-62	2 3SSW67140-0	HOOK LEVER BRACKET フックレバーブラケット		1		1	1	for White Model
9-63	9101E3-5612	BOLT ボルト	2	2	2	2	2	
9-64	3SS-67141-0	HOOK LEVER フックレバー	1	1	1	1	1	
9-65	350-67105-0	HOOK LEVER BUSHING 14-16.5-17.7 フックレバーブッシング 14-16.5-17.7	1	1	1	1	1	
9-66	350-67105-0	HOOK LEVER BUSHING 14-16.5-17.7 フックレバーブッシング 14-16.5-17.7	1	1	1	1	1	
9-67	941403-1400	WAVE WASHER d=14 ウェーブワッシャ d=14	3	3	3	3	3	
9-68	3UH-67142-0	COVER HOOK カバーフック	1	1	1	1	1	
9-69	3SS-67142-0	COVER HOOK カバーフック	1	1	1	1	1	
9-70	345-05122-1	WASHER 6.5-23-1.5 ワッシャ 6.5-23-1.5	2	2	2	2	2	
9-71	3SS-02095-0	BOLT 16mm ボルト	2	2	2	2	2	
9-72	3SS-67684-0	HOOK LEVER (LEFT) フックレバー (L)	1	1	1	1	1	
9-73	941403-1400	WAVE WASHER d=14 ウェーブワッシャ d=14	3	3	3	3	3	
9-74	3SS-72615-0	PTT SWITCH ASSY PTTスイッチアッシー	1	1	1	1	1	
9-75	3SS-72617-0	PTT SWITCH ASSY BRACKET PTTスイッチアッシーブラケット	1	1	1	1	1	
9-76	3F3-72616-1	GASKET ガスケット PTTスイッチ	1	1	1	1	1	
9-77	3SS-72594-0	BRACKET ブラケット	1	1	1	1	1	
9-78	3SS-06973-0	CLAMP クランプ	1	1	1	1	1	
9-79	910103-5612	BOLT ボルト	2	2	2	2	2	
9-80	3UG-84398-0	BAND φ2.5-φ32 バンド	1	1	1	1	1	
9-81	3SS-67113-0	MOUNT マウント	1	1	1	1	1	
9-82	3SS-61212-0	GROMMET グロメット	1	1	1	1	1	
9-83	3T1-07737-1	CLIP φ17.8 クリップ φ17.8	1	1	1	1	1	

Fig. 9

DRIVE SHAFT HOUSING
ドライブシャフトハウジング

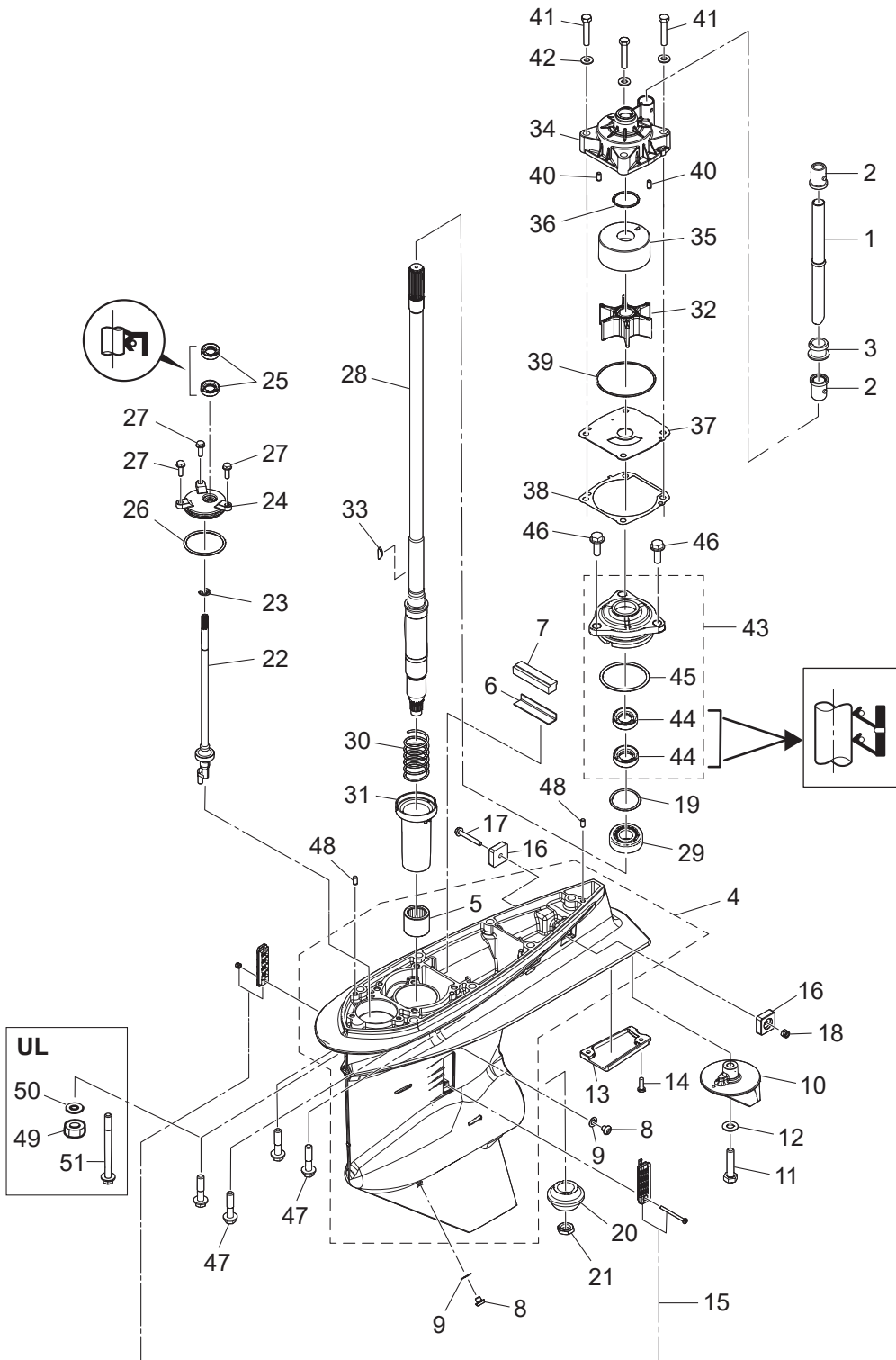


Ref.No. 見出番号	Part No. 部品番号	Description 部 品 名	Q' ty/個数					Remarks 備 考
			MFS75A	MFS90A	MFS100A	MFS115A	MFS140A	
9-84	3RS-67485-0	BOLT ボルト	7	7	7	7	7	
9-85	3SS-67477-0	COVER カバー	1	1	1	1	1	
9-86	3SS-76116-0	GROMMET グロメット	1	1	1	1	1	
9-87	910E3-5630	BOLT ボルト	3	3	3	3	3	
9-88	3SS-07721-0	OIL LEVEL GAUGE オイルレベルゲージ	1	1	1	1	1	
9-89	3SS-61332-0	COLLAR カラー	1	1	1	1	1	for Transom "UL"
9-90	3SS-60003-0	DRIVE SHAFT BUSHING ドライブシャフトブッシング	1	1	1	1	1	for Transom "UL"
9-91	1 3SSQ61110-0	EXTENSION HOUSING エクステンションハウジング	1	1	1	1	1	for Transom "UL"
9-91	2 3SSW61110-0	EXTENSION HOUSING エクステンションハウジング		1		1	1	for Transom "UL"for White Model
9-92	3SS-61111-0	STUD M10-165_P1.25 スタッド	6	6	6	6	6	for Transom "UL"
9-93	3AB-01111-0	DOWEL PIN 6-12 ダウエルピン 6-12	2	2	2	2	2	for Transom "UL"

Ref.No. 見出番号	Part No. 部品番号	Description 部 品 名	Q'ty/個数					Remarks 備 考	
			MFS75A	MFS90A	MFS100A	MFS115A	MFS140A		
10-1	1	3SS-65110-0	WATER PIPE (L) ウォーターパイプアッソ (L)	1	1	1	1	1	for Transom "L"
10-1	2	3SS-65120-0	WATER PIPE (UL) ウォーターパイプアッソ (UL)	1	1	1	1	1	for Transom "UL"
10-2		3SS-65014-0	WATER PIPE SEAL (LOWER) ウォーターパイプシール (ロウ)	2	2	2	2	2	
10-3		3SS-65204-0	WATER PIPE AUXILIARY MOUNT ϕ 16 ウォーターパイプオウキシリアマウント	1	1	1	1	1	
10-4	1	3SSQ60000-0	GEAR CASE ASSY ギヤケースアッソ	1	1	1	1	1	
10-4	2	3SSW60000-0	GEAR CASE ASSY ギヤケースアッソ		1		1	1	for White Model
10-5		3C7-60211-1	* ROLLER BEARING 28.6-38.1-3 * ローラヘアリソグ 28.6-38.1-3	1	1	1	1	1	
10-6		3SS-60042-0	WATER SEAL PLATE ウォーターシールプレート	1	1	1	1	1	
10-7		3SS-60041-0	WATER SEAL RUBBER ウォーターシールラバー	1	1	1	1	1	
10-8		332-60005-2	PLUG 8-8 プラグ 8-8	2	2	2	2	2	
10-9		332-60006-1	GASKET 8.1-15-1 ガスケット	2	2	2	2	2	
10-10		3SS-60217-0	TRIM TAB トリムタブ	1	1	1	1	1	
10-11		911103-1045	BOLT 10-P1.25 ボルト	1	1	1	1	1	
10-12		940103-1000	WASHER ワッシャ	1	1	1	1	1	
10-13		3SS-60012-0	GEAR CASE PLATE ギヤケースプレート	1	1	1	1	1	
10-14		9215E3-0516	SCREW スクリュ	2	2	2	2	2	
10-15		3SS-60205-0	WATER STRAINER SET ウォーターストレーナセット	1	1	1	1	1	
10-16		3KY-60218-0	ANODE アノード	2	2	2	2	2	
10-17		910103-5645	BOLT ボルト	1	1	1	1	1	
10-18		930403-0600	NYLON NUT 6-P1.0 ナイロンナット 6-P1.0	1	1	1	1	1	
10-19	1	353-64015-0	SHIM 52-60.5-0.15 シム 52-60.5-0.15	A	A	A	A	A	
10-19	2	353-64016-0	SHIM 52-60.5-0.1 シム 52-60.5-0.1	A	A	A	A	A	
10-19	3	353-64014-0	SHIM 52-60.5-0.3 シム 52-60.5-0.3	A	A	A	A	A	
10-20		3SS-64020-0	BEVEL GEAR B ベベルギヤB	1	1	1	1	1	
10-21		3SS-64027-0	NUT ナット	1	1	1	1	1	
10-22	1	3SS-66013-0	CAM ROD (L) カムロッド (L)	1	1	1	1	1	for Transom "L"
10-22	2	3SS-66014-0	CAM ROD (UL) カムロッド (UL)	1	1	1	1	1	for Transom "UL"
10-23		945303-0900	E-RING d=9 Eリング d=9	1	1	1	1	1	
10-24		3SS-66031-0	CAM ROD BUSHING カムロッドブッシング	1	1	1	1	1	

Fig. 10

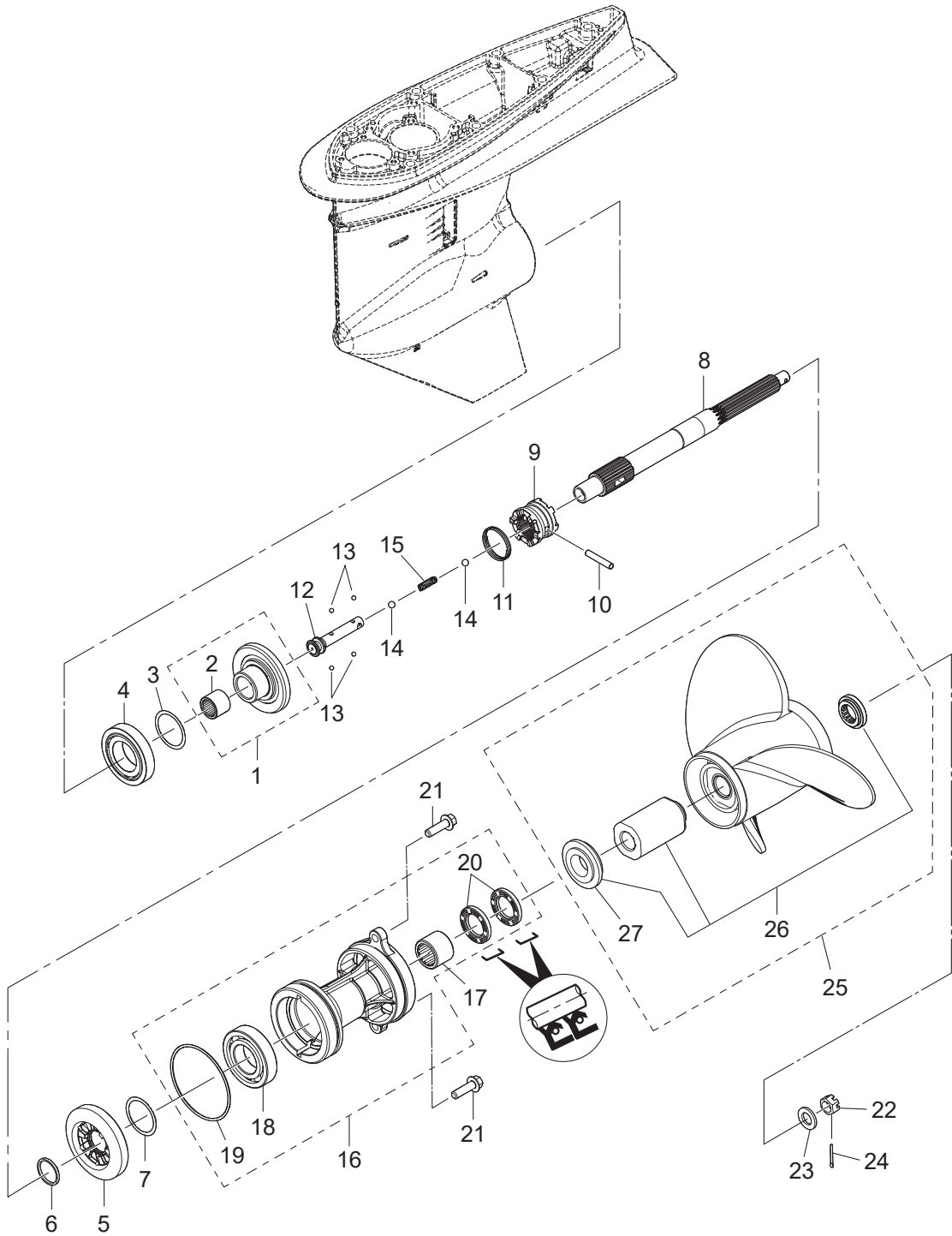
GEAR CASE (DRIVE SHAFT)
ギヤケース(ドライブシャフト)



Ref.No. 見出番号	Part No. 部品番号	Description 部 品 名	Q'ty/個数					Remarks 備 考
			MFS75A	MFS90A	MFS100A	MFS115A	MFS140A	
10-25	3SS-66137-0	OIL SEAL 10-20-7 オイルシール	2	2	2	2	2	
10-26	3SS-66023-0	O-RING 3.5-55.6 Oリング	1	1	1	1	1	
10-27	9101E3-5620	BOLT ボルト	3	3	3	3	3	
10-28	1 3SS-64302-0	DRIVE SHAFT (L) ドライブシャフト(L)	1	1	1	1	1	for Transom "L"
10-28	2 3SS-64303-0	DRIVE SHAFT (UL) ドライブシャフト (UL)	1	1	1	1	1	for Transom "UL"
10-29	3C7-60213-0	TAPERED ROLLER BEARING 0506 テーパローラベアリング 0506	1	1	1	1	1	
10-30	3SS-64327-0	DRIVE SHAFT SPRING ドライブシャフトスプリング	1	1	1	1	1	
10-31	3SS-64328-0	DRIVE SHAFT SPRING GUIDE ドライブシャフトスプリングガイド	1	1	1	1	1	
10-32	3SS-65021-0	WATER PUMP IMPELLER ウォーターポンプインペラ	1	1	1	1	1	
10-33	3B7-65022-1	KEY 28-5.7-4 キーポンプインペラ	1	1	1	1	1	
10-34	3SS-65016-0	PUMP CASE (UPPER) ポンプケース (アッパ)	1	1	1	1	1	
10-35	3SS-65011-0	PUMP CASE LINER ポンプケースライナ	1	1	1	1	1	
10-36	3SS-65015-0	O-RING 2.4-35.2 Oリング	1	1	1	1	1	
10-37	3SS-65025-0	WATER PUMP GUIDE PLATE ウォーターポンプガイドプレート	1	1	1	1	1	
10-38	3SS-65029-0	GUIDE PLATE GASKET ガイドプレートガスケット	1	1	1	1	1	
10-39	3UG-65015-0	O-RING 2.4-84.4 Oリング	1	1	1	1	1	
10-40	3AB-01111-0	DOWEL PIN 6-12 ダウエルピン 6-12	2	2	2	2	2	
10-41	9161E3-0845	BOLT ボルト	4	4	4	4	4	
10-42	9401E3-0800	WASHER ワッシャ	4	4	4	4	4	
10-43	3SS-60231-0	OIL SEAL HOUSING ASSY オイルシールハウジングアッセン	1	1	1	1	1	
10-44	3SS-60223-0	* OIL SEAL 22-40-8 * オイルシール	2	2	2	2	2	
10-45	3SS-66023-0	* O-RING 3.5-55.6 * Oリング	1	1	1	1	1	
10-46	9101E3-5825	BOLT ボルト	3	3	3	3	3	
10-47	3SS-60001-0	BOLT M10-45-P1.25 ボルト	7	7	7	7	7	
10-48	3AB-01111-0	DOWEL PIN 6-12 ダウエルピン 6-12	2	2	2	2	2	
10-49	3B7-61114-0	NUT 10-P1.25 ナット 10-P1.25	6	6	6	6	6	for Transom "UL"
10-50	9402E3-1000	WASHER ワッシャ	6	6	6	6	6	for Transom "UL"
10-51	3SS-61018-0	BOLT M10-170-P1.25 ボルト	1	1	1	1	1	for Transom "UL"

Fig. 11

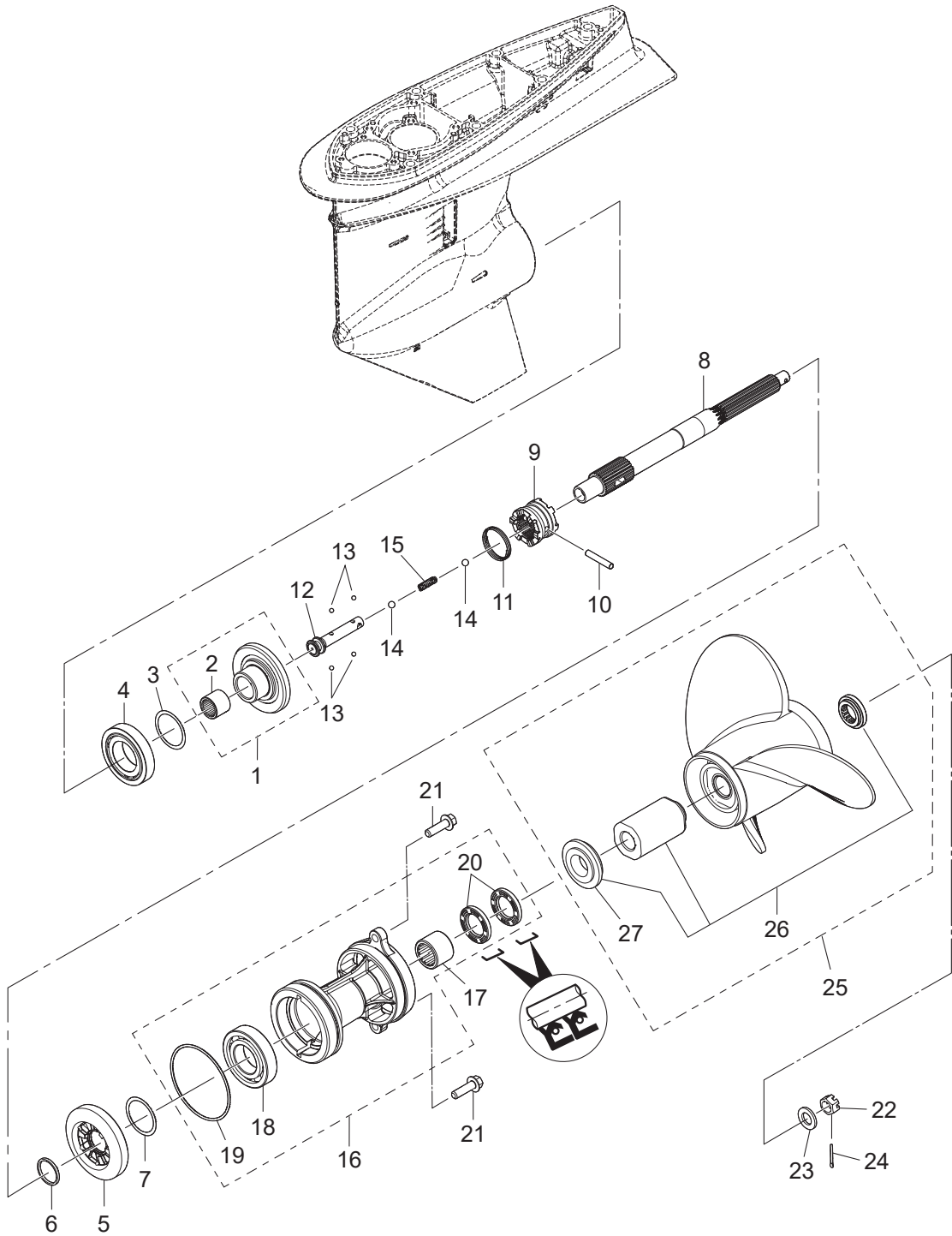
GEAR CASE (PROPELLER SHAFT)
ギヤケース(プロペラシャフト)



Ref.No. 見出番号	Part No. 部品番号	Description 部 品 名	Q' ty/個数					Remarks 備 考
			MFS75A	MFS90A	MFS100A	MFS115A	MFS140A	
11-1	3SS-64010-0	BEVEL GEAR ASSY (A) ベベルギヤアッソ(A)	1	1	1	1	1	
11-2	3B7-64011-0	* ROLLER BEARING 25-32-26 * ローラベアリング 25-32-26	1	1	1	1	1	
11-3	1 3B7-64015-0	SHIM 47-57-0.15 シム 47-57-0.15	A	A	A	A	A	
11-3	2 3B7-64016-0	SHIM 47-57-0.1 シム 47-57-0.1	A	A	A	A	A	
11-4	3C7-60215-0	TAPERED ROLLER BEARING 30209 テーパローラベアリング 30209	1	1	1	1	1	
11-5	3SS-64030-0	BEVEL GEAR C ベベルギヤC	1	1	1	1	1	
11-6	1 3SS-64035-0	WASHER t=2.4 ワッシャ t=2.4	A	A	A	A	A	
11-6	2 3SS-64034-0	WASHER t=2.6 ワッシャ t=2.6	A	A	A	A	A	
11-6	3 3B7-64035-0	WASHER t=2.8 ワッシャ t=2.8	A	A	A	A	A	
11-6	4 3B7-64034-0	WASHER t=3.0 ワッシャ t=3.0	A	A	A	A	A	
11-6	5 3B7-64032-0	WASHER t=3.2 ワッシャ t=3.2	A	A	A	A	A	
11-7	1 3B7-64036-0	SHIM 42-50-0.15 シム 42-50-0.15	A	A	A	A	A	
11-7	2 3B7-64037-0	SHIM 42-50-0.1 シム 42-50-0.1	A	A	A	A	A	
11-8	3SS-64211-0	PROPELLER SHAFT プロペラシャフト	1	1	1	1	1	
11-9	3SS-64215-0	CLUTCH クラッチ	1	1	1	1	1	
11-10	3B7-64218-0	PIN ピンクラッチ	1	1	1	1	1	
11-11	3B7-64219-1	SNAP スナップクラッチピン	1	1	1	1	1	
11-12	3SS-64225-0	CLUTCH SLIDER クラッチスライダー	1	1	1	1	1	
11-13	965002-3207	BALL 7/32=5.556mm ボール	4	4	4	4	4	
11-14	965002-3211	BALL 11/32=8.731mm ボール	2	2	2	2	2	
11-15	3SS-64221-0	SPRING スプリング	1	1	1	1	1	
11-16	1 3SSQ87323-0	PROPELLER SHAFT HOUSING ASSY プロペラシャフトハウジングアッソ	1	1	1	1	1	
11-16	2 3SSW87323-0	PROPELLER SHAFT HOUSING ASSY プロペラシャフトハウジングアッソ		1		1	1	for White Model
11-17	3B7-60211-0	* ROLLER BEARING 30-40-30 * ローラベアリング 30-40-30	1	1	1	1	1	
11-18	9601-0-6208	* BALL BEARING 6208 * ボールベアリング 6208	1	1	1	1	1	
11-19	3SS-60103-0	* O-RING 3.1-94.4 * オリング	1	1	1	1	1	
11-20	3SS-60111-0	* OIL SEAL 30-50-7 * オイルシール	2	2	2	2	2	
11-21	3SS-61017-0	BOLT M10-35-P1.25 ボルト	2	2	2	2	2	
11-22	353-64121-0	PROPELLER NUT M16P1.5 プロペラナット	1	1	1	1	1	

Fig. 11

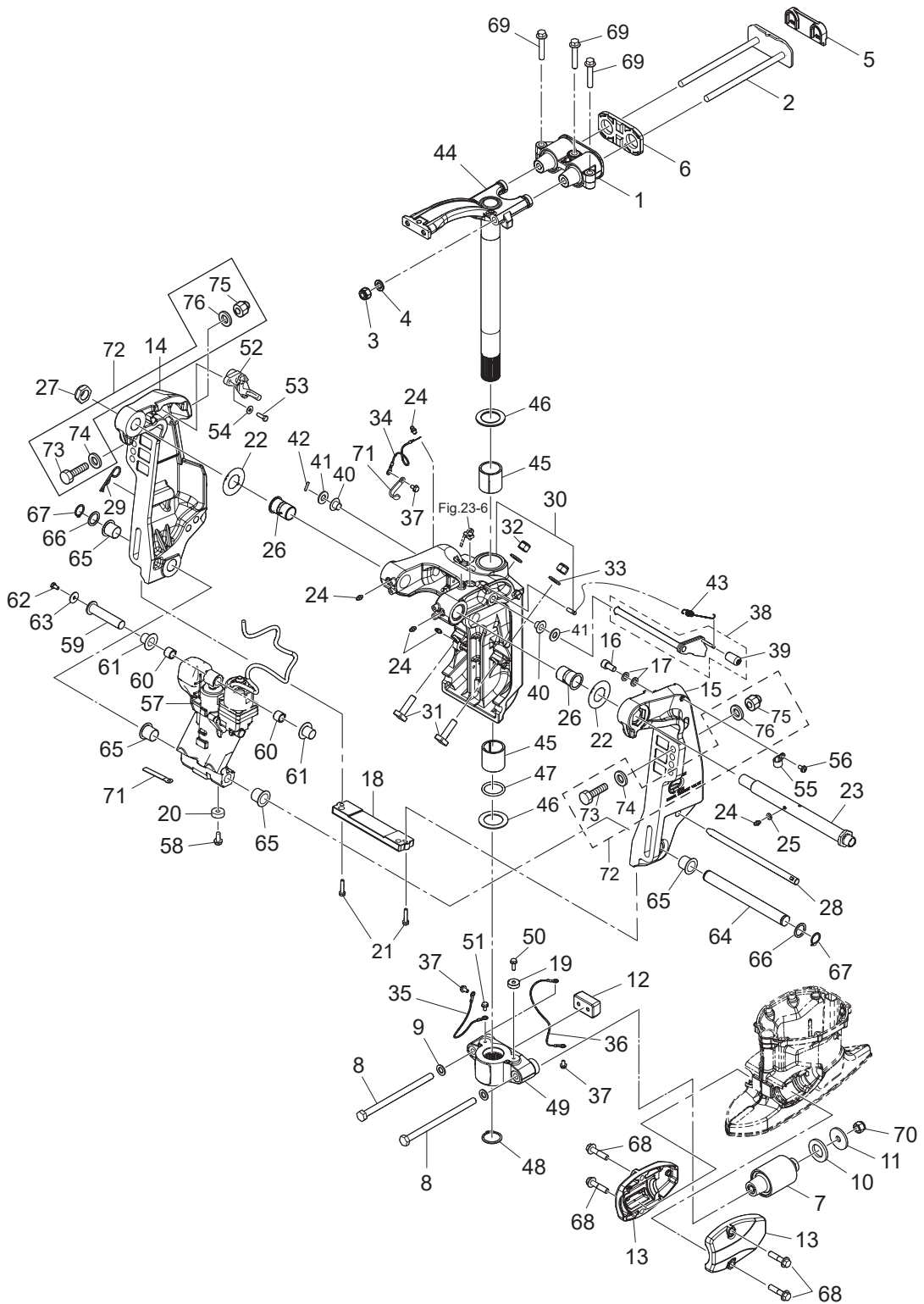
GEAR CASE (PROPELLER SHAFT)
ギヤケース(プロペラシャフト)



Ref.No. 見出番号	Part No. 部品番号	Description 部品名	Q'ty/個数					Remarks 備考	
			MFS75A	MFS90A	MFS100A	MFS115A	MFS140A		
11-23	345-64124-0	WASHER 17-32-3 ワッシャ 17-32-3	1	1	1	1	1		
11-24	951503-0325	SPLIT PIN 3-25 スプリットピン 3-25	1	1	1	1	1		
11-25	1	3HKB64518-0	PROPELLER ASSY (9") プロペラアッシー (9")	1	1	1	1	1	OPT 3 x 356 x 229
11-25	2	3HKB64523-0	PROPELLER ASSY (11") プロペラアッシー (11")	1	1	1	1	1	OPT 3 x 356 x 279
11-25	3	3HKB64527-0	PROPELLER ASSY (13") プロペラアッシー (13")	1	1	1	1	1	OPT 3 x 349 x 330
11-25	4	3HKB64532-0	PROPELLER ASSY (15") プロペラアッシー (15")	1	1	1	1	1	OPT 3 x 343 x 381
11-25	5	3HKB64536-0	PROPELLER ASSY (17") プロペラアッシー (17")	1	1	1	1	1	OPT 3 x 337 x 432
11-25	6	3HKB64541-0	PROPELLER ASSY (19") プロペラアッシー (19")	1	1	1	1	1	OPT 3 x 335 x 483
11-25	7	3HKB64545-0	PROPELLER ASSY (21") プロペラアッシー (21")	1	1	1	1	1	OPT 3 x 335 x 533
11-26	3HK-64238-0	PROPELLER HUB KIT プロペラハブキット	1	1	1	1	1		
11-27	3HK-64235-0	* FORWARD THRUST WASHER * フォワード スラストワッシャ	1	1	1	1	1		

Fig. 12

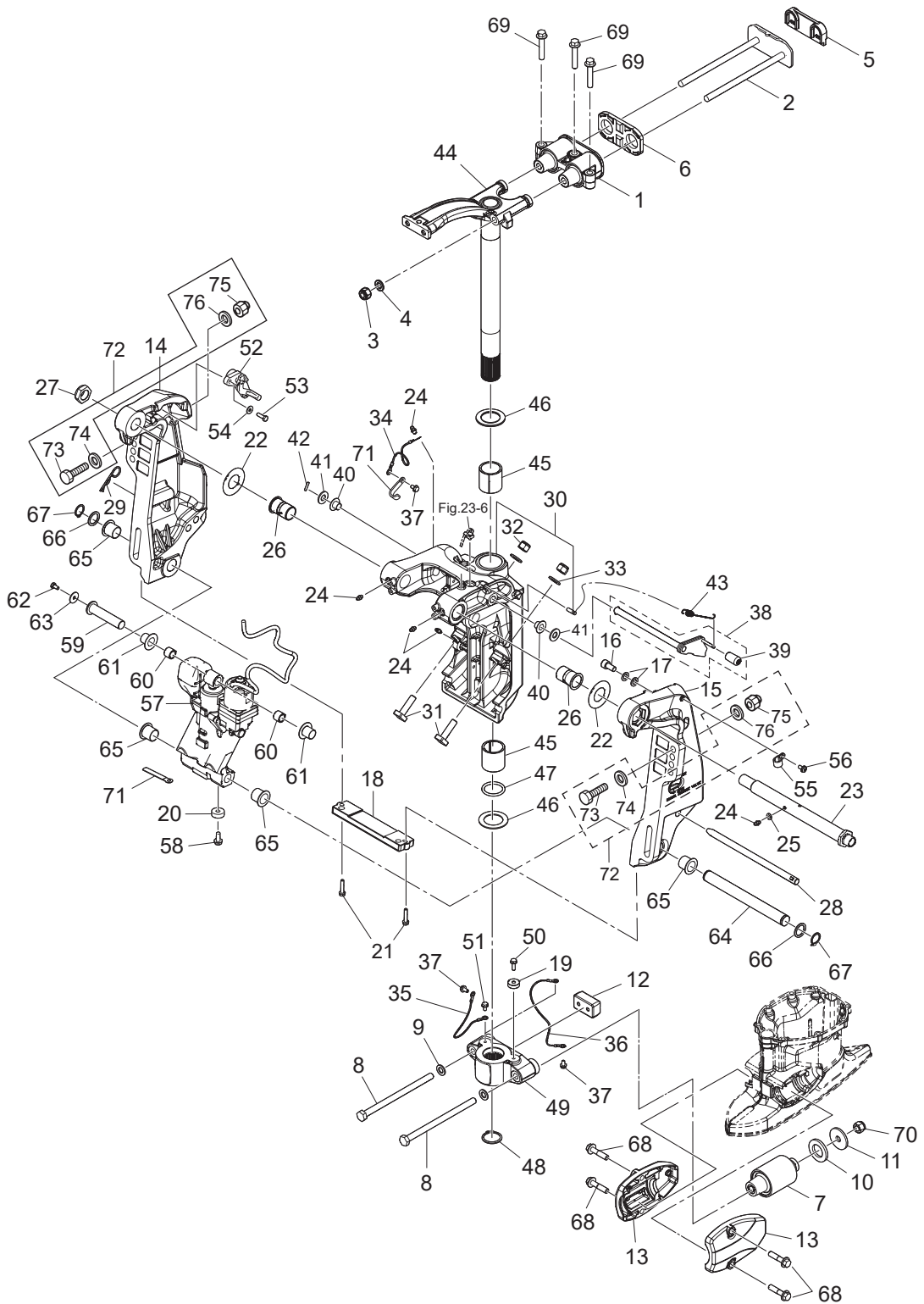
BRACKET
ブラケット



Ref.No. 見出番号	Part No. 部品番号	Description 部 品 名	Q' ty/個数					Remarks 備 考
			MFS75A	MFS90A	MFS100A	MFS115A	MFS140A	
12-1	3SS-61301-0	RUBBER MOUNT (UPPER) ラバーマウント (アッパ)	1	1	1	1	1	
12-2	3SS-61326-0	LOCK PLATE W/BOLT ロックプレート W/ボルト	1	1	1	1	1	
12-3	3R0-61324-0	NYLON NUT 12-P1.25 ナイロンナット 12-P1.25	2	2	2	2	2	
12-4	9402E3-1200	WASHER ワッシャ	2	2	2	2	2	
12-5	3SS-61333-0	DAMPER (UPPER) ダンパ (アッパ)	1	1	1	1	1	
12-6	3SS-61339-0	DAMPER (UPPER) ダンパ (アッパ)	1	1	1	1	1	
12-7	3SS-61302-0	RUBBER MOUNT (LOWER) ラバーマウント (ロウ)	2	2	2	2	2	
12-8	3SS-61321-0	BOLT M12-195_P1.25 ボルト	2	2	2	2	2	
12-9	9402E3-1200	WASHER ワッシャ	2	2	2	2	2	
12-10	3SS-61338-0	DAMPER 28.2-48-5 ダンパ	2	2	2	2	2	
12-11	3SS-61334-0	WASHER 12.5-46-4 ワッシャ	2	2	2	2	2	
12-12	3SS-61336-0	DAMPER (LOWER) ダンパ (ロウ)	1	1	1	1	1	
12-13	1 3SSQ61342-0	MOUNT HOLDING PLATE (LOWER) マウントホールディングプレート (ロウ)	2	2	2	2	2	
12-13	2 3SSW61342-0	MOUNT HOLDING PLATE (LOWER) マウントホールディングプレート (ロウ)		2		2	2	
12-14	1 3SSQ77211-0	CLAMP BRACKET (PTT-R) クランプブラケット (PTT-R)	1	1	1	1	1	
12-14	2 3SSW77211-0	CLAMP BRACKET (PTT-R) クランプブラケット (PTT-R)		1		1	1	for White Model
12-15	1 3SSQ77212-0	CLAMP BRACKET (PTT-L) クランプブラケット (PTT-L)	1	1	1	1	1	
12-15	2 3SSW77212-0	CLAMP BRACKET (PTT-L) クランプブラケット (PTT-L)		1		1	1	for White Model
12-16	9102E3-1020	BOLT ボルト	1	1	1	1	1	
12-17	9402E3-1000	WASHER ワッシャ	2	2	2	2	2	
12-18	3C7-60218-2	ANODE アノード スタンプブラケット	1	1	1	1	1	
12-19	338-60218-2	ANODE アノード	1	1	1	1	1	
12-20	369-60218-1	ANODE アノード	1	1	1	1	1	
12-21	910103-5630	BOLT ボルト	2	2	2	2	2	
12-22	3E0-62116-1	WASHER 25.7-50-1 ワッシャ 25.7-50-1	2	2	2	2	2	
12-23	3SS-62191-0	SWIVEL BRACKET SHAFT ASSY スイベルブラケットシャフトアッソ	1	1	1	1	1	
12-24	1 344-67177-1	GREASE FITTING グリスフィッティング	1	1	1	1	1	
12-24	2 344-67177-1	GREASE FITTING グリスフィッティング	4	4	4	4	4	
12-25	940103-0600	WASHER ワッシャ	1	1	1	1	1	

Fig. 12

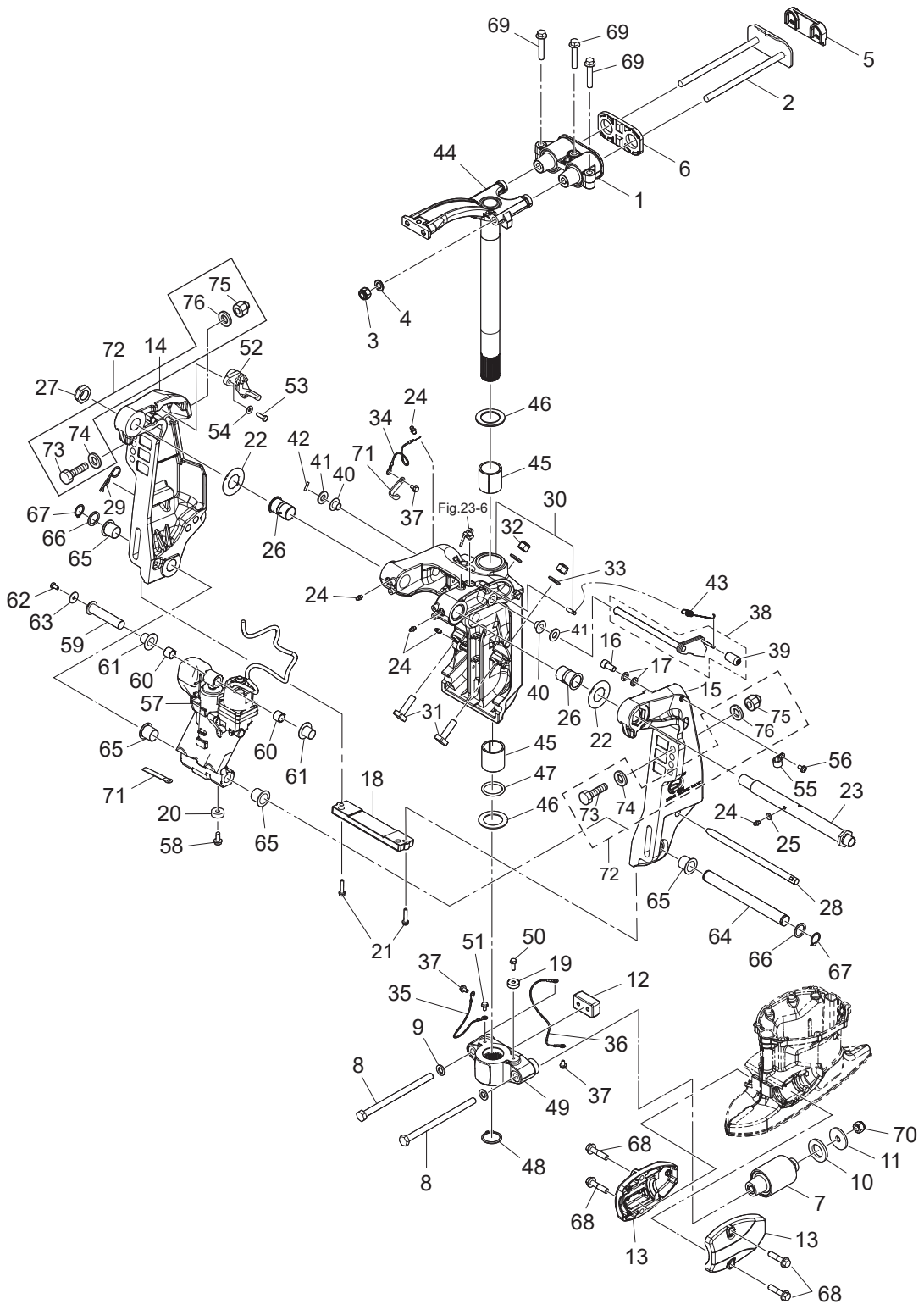
BRACKET
ブラケット



Ref.No. 見出番号	Part No. 部品番号	Description 部 品 名	Q'ty/個数					Remarks 備 考
			MFS75A	MFS90A	MFS100A	MFS115A	MFS140A	
12-26	3E0-62126-0	BUSHING 25.6-28.6-40 ブッシング 25.6-28.6-40	2	2	2	2	2	
12-27	346-62124-1	NYLON NUT 7/8-14 ナイロンナット 7/8-14	1	1	1	1	1	
12-28	3E0-62121-1	THRUST ROD スラストロッド	1	1	1	1	1	
12-29	3B7-62129-1	PIN ピン スラストロッド	1	1	1	1	1	
12-30	1 3SSQ77208-0	SWIVEL BRACKET ASSY スイベルブラケットアッシー	1	1	1	1	1	
12-30	2 3SSW77208-0	SWIVEL BRACKET ASSY スイベルブラケットアッシー		1		1	1	for White Model
12-31	3SS-77085-0	BOLT M12-P1.25-43 ボルト	2	2	2	2	2	
12-32	3R0-61324-0	NYLON NUT 12-P1.25 ナイロンナット 12-P1.25	2	2	2	2	2	
12-33	940103-1200	WASHER ワッシャー	2	2	2	2	2	
12-34	3SS-62396-0	GROUND L=260 グラウンド (アースワイヤ)	1	1	1	1	1	
12-35	3SS-62396-0	GROUND L=260 グラウンド (アースワイヤ)	1	1	1	1	1	
12-36	3C8-62396-1	GROUND L=210 グラウンド (アースワイヤ)	1	1	1	1	1	
12-37	910103-5612	BOLT ボルト	3	3	3	3	3	
12-38	3SS-62431-0	TILT STOPPER ASSY チルトストップアッシー	1	1	1	1	1	
12-39	3Y9-62433-0	* TILT STOPPER GRIP * チルトストップグリップ	1	1	1	1	1	
12-40	3SS-63207-0	COLLAR 12.2-26-15.5 カラー	2	2	2	2	2	
12-41	940103-1200	WASHER ワッシャー	2	2	2	2	2	
12-42	951403-3516	SPRING PIN 3.5-16 スプリングピン 3.5-16	1	1	1	1	1	
12-43	3E0-62473-1	TILT STOPPER SPRING チルトストップスプリング	1	1	1	1	1	
12-44	1 3SSQ62010-0	STEERING SHAFT ASSY ステアリングシャフトアッシー	1	1	1	1	1	
12-44	2 3SSW62010-0	STEERING SHAFT ASSY ステアリングシャフトアッシー		1		1	1	for White Model
12-45	3SS-62417-0	BUSHING ブッシング	2	2	2	2	2	
12-46	3SS-62423-0	THRUST PLATE (UPPER) 38.5-58-2 スラストプレート (アッパ)	2	2	2	2	2	
12-47	3SS-62415-0	O-RING 4.8-36.7 Oリング	1	1	1	1	1	
12-48	945103-3600	C-RING Cリング	1	1	1	1	1	
12-49	1 3SSQ61411-0	MOUNT BRACKET マウントブラケット	1	1	1	1	1	
12-49	2 3SSW61411-0	MOUNT BRACKET マウントブラケット		1		1	1	for White Model
12-50	910103-5620	BOLT ボルト	1	1	1	1	1	
12-51	910103-5612	BOLT ボルト	1	1	1	1	1	

Fig. 12

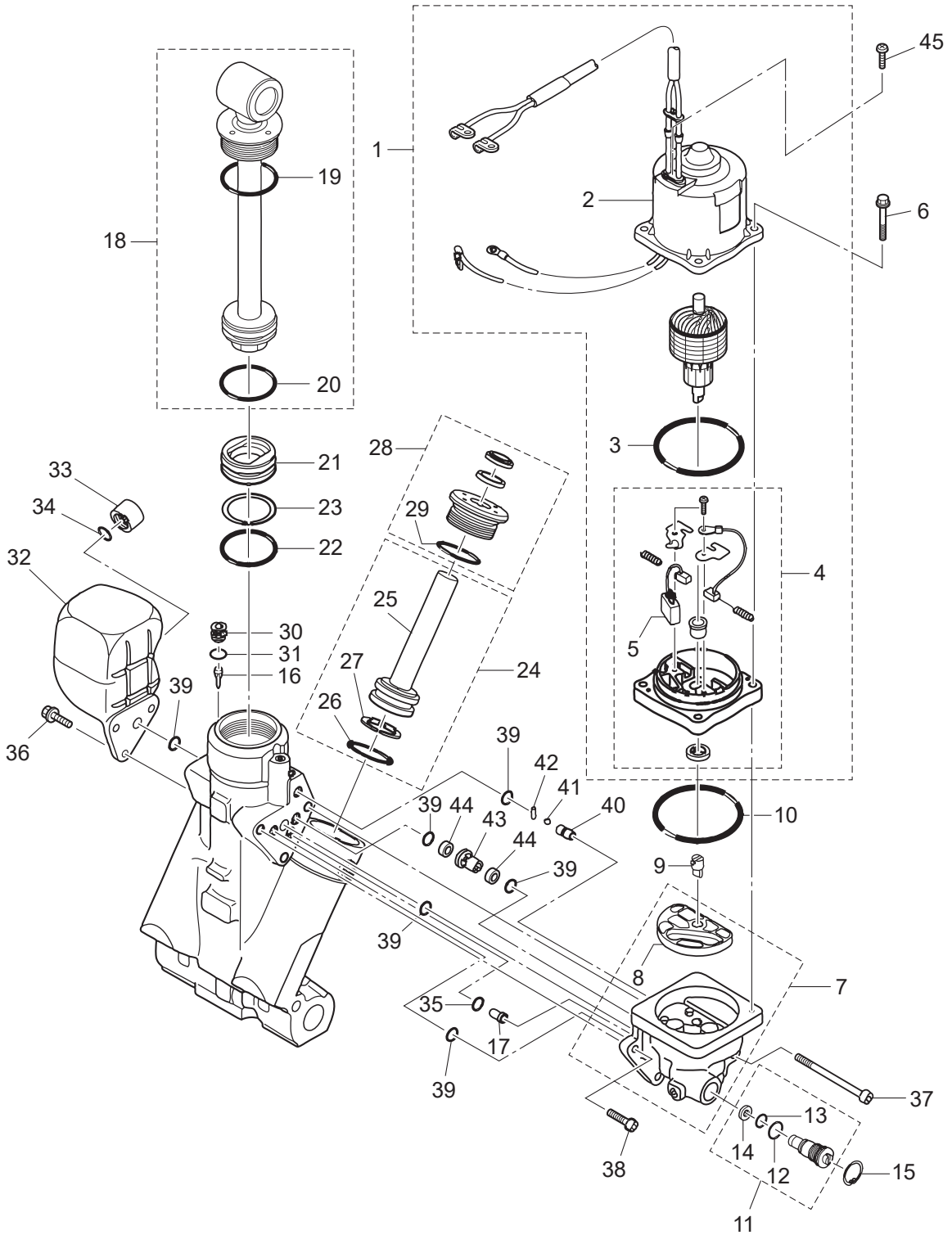
BRACKET
ブラケット



Ref.No. 見出番号	Part No. 部品番号	Description 部 品 名	Q'ty/個数					Remarks 備 考
			MFS75A	MFS90A	MFS100A	MFS115A	MFS140A	
12-52	3T1-72574-0	TRIM SENSOR L=1700 トリムセンサ L=1700	1	1	1	1	1	
12-53	9101E3-0620	BOLT ボルト	2	2	2	2	2	
12-54	3R0-66308-0	WASHER 6-16-1.5 ワッシャ 6-16-1.5	2	2	2	2	2	
12-55	345-06915-0	CLAMP 6.5-14L クランプ 6.5-14L	1	1	1	1	1	
12-56	921503-5612	SCREW スクリュー	1	1	1	1	1	
12-57	3SS-77150-0	PTT ASSY PTTアッセン	1	1	1	1	1	
12-58	910103-5616	BOLT ボルト	1	1	1	1	1	
12-59	3SS-77071-0	CYLINDER PIN (UPPER) シリンダピン (アッパ)	1	1	1	1	1	
12-60	3C8-77075-0	BUSHING 18-24-19 ブッシング 18-24-19	2	2	2	2	2	
12-61	3E0-77076-0	BUSHING 18-20-20.5 ブッシング 18-20-20.5	2	2	2	2	2	
12-62	9101E3-0612	BOLT ボルト	1	1	1	1	1	
12-63	345-05122-1	WASHER 6.5-23-1.5 ワッシャ 6.5-23-1.5	1	1	1	1	1	
12-64	3E0-77101-2	CYLINDER PIN (LOWER) シリンダピン (ロウ)	1	1	1	1	1	
12-65	3E0-77103-0	BUSHING 22-25.4-23.5 ブッシング 22-25.4-23.5	4	4	4	4	4	
12-66	346-62412-1	WASHER 22.6-30-2 ワッシャ 22.6-30-2	2	2	2	2	2	
12-67	945103-2200	C-RING d=22 Cリング d=22	2	2	2	2	2	
12-68	3SS-60001-0	BOLT M10-45-P1.25 ボルト	4	4	4	4	4	
12-69	3SS-61343-0	BOLT M10-55-P1.25 ボルト	3	3	3	3	3	
12-70	3R0-61324-0	NYLON NUT 12-P1.25 ナイロンナット 12-P1.25	2	2	2	2	2	
12-71	3PR-06972-0	CLAMP 6.5-47.5P クランプ 6.5-47.5P	2	2	2	2	2	
12-72	3AM-72120-0	RIGGING BOLT SET リギングボルトセット	1	1	1	1	1	
12-73	3C7-62133-2	* BOLT 12-105 P1.25 * ボルト 12-105 P1.25	4	4	4	4	4	
12-74	353-61334-0	* WASHER 13-34-3 * ワッシャ 13-34-3	4	4	4	4	4	
12-75	3R0-61324-0	* NYLON NUT 12-P1.25 * ナイロンナット 12-P1.25	4	4	4	4	4	
12-76	9401E3-1200	* WASHER * ワッシャ	4	4	4	4	4	

Fig. 13

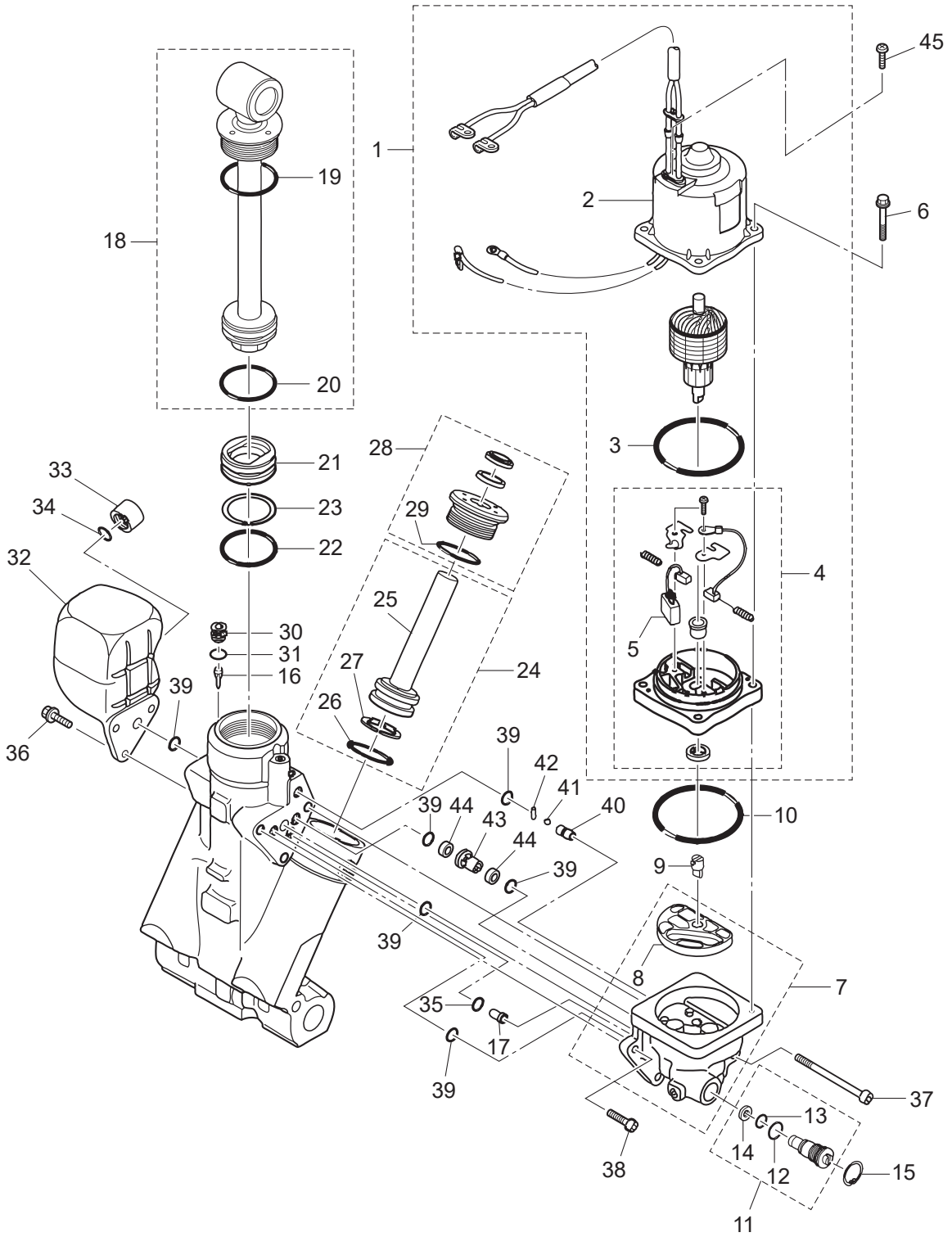
POWER TRIM&TILT
パワートリム & チルト



Ref.No. 見出番号	Part No. 部品番号	Description 部 品 名	Q' ty/個数					Remarks 備 考
			MFS75A	MFS90A	MFS100A	MFS115A	MFS140A	
13-1	3SS-77180-0	MOTOR ASSY モータアッソ	1	1	1	1	1	
13-2	3T1-77195-0	* YOKE ASSY * ヨークアッソ	1	1	1	1	1	
13-3	353-77182-1	* O-RING * オリソグ モータ	1	1	1	1	1	
13-4	3SS-77192-0	* MOTOR BRACKET ASSY * モータブラケツアッソ	1	1	1	1	1	
13-5	3SS-77191-0	** BREAKER ** フレーカ	1	1	1	1	1	
13-6	3SS-77199-0	BOLT ボルト	4	4	4	4	4	
13-7	3SS-77430-0	PUMP ポンプ	1	1	1	1	1	
13-8	3E0-77434-0	* FILTER * フィルタ B	1	1	1	1	1	
13-9	3E0-77163-0	COUPLING カップリソグ ポンプ	1	1	1	1	1	
13-10	3B7-77167-0	O-RING 1.8-69.6 オリソグ 1.8-69.6	1	1	1	1	1	
13-11	3E0-77176-1	MANUAL VALVE マニュアルバルブ	1	1	1	1	1	
13-12	3B7-77411-0	* O-RING * オリソグ	1	1	1	1	1	
13-13	3E0-77407-0	* O-RING * オリソグ	1	1	1	1	1	
13-14	3E0-77408-0	* BACK-UP RING * バックアツプリソグ	1	1	1	1	1	
13-15	3SS-77171-0	C-RING Cリソグ	1	1	1	1	1	
13-16	3E0-77475-0	FILTER フィルタ	1	1	1	1	1	
13-17	3E0-77479-0	ORIFICE オリフィス	1	1	1	1	1	
13-18	3SS-77365-0	PISTON ROD ASSY ピストンロツアッソ	1	1	1	1	1	
13-19	3E0-77383-0	* O-RING * オリソグ	1	1	1	1	1	
13-20	3B7-77375-0	* O-RING * オリソグ	1	1	1	1	1	
13-21	3B7-77377-1	FREE PISTON フリーピストン	1	1	1	1	1	
13-22	3B7-77375-0	O-RING オリソグ	1	1	1	1	1	
13-23	3B7-77376-0	BACK-UP RING バックアツプリソグ	1	1	1	1	1	
13-24	3E0-77388-0	TRIM PISTON ASSY トリムピストンアッソ	2	2	2	2	2	
13-25	3E0-77390-0	* TRIM PISTON * トリムピストン	1	1	1	1	1	
13-26	3B7-77392-0	* O-RING * オリソグ	1	1	1	1	1	
13-27	3B7-77393-0	* BACK-UP RING * バックアツプリソグ	1	1	1	1	1	
13-28	3SS-77395-0	ROD GUIDE SUB-ASSY ロツガイドサブアッソ	2	2	2	2	2	
13-29	3E0-77398-0	* O-RING * オリソグ	1	1	1	1	1	

Fig. 13

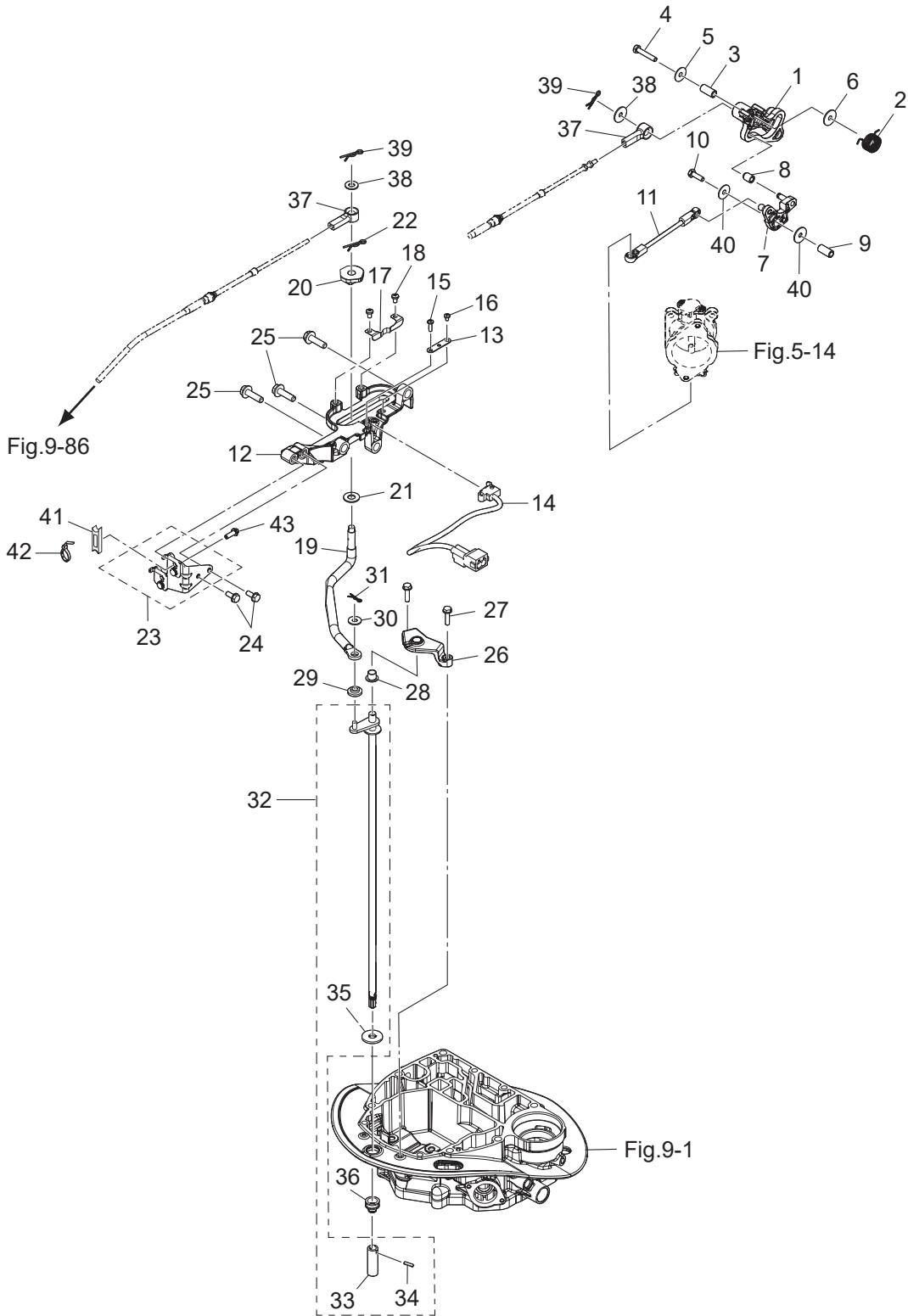
POWER TRIM&TILT
パワートリム & チルト



Ref.No. 見出番号	Part No. 部品番号	Description 部品名	Q' ty/個数					Remarks 備考
			MFS75A	MFS90A	MFS100A	MFS115A	MFS140A	
13-30	3E0-77472-1	PLUG プラグ	1	1	1	1	1	
13-31	3SS-77179-0	O-RING リング	1	1	1	1	1	
13-32	3E0-77165-0	RESERVE TANK リザーブタンク	1	1	1	1	1	
13-33	3E0-77168-0	CAP キャップ	1	1	1	1	1	
13-34	3E0-77169-0	O-RING リング	1	1	1	1	1	
13-35	3SS-77169-0	O-RING リング	1	1	1	1	1	
13-36	3SS-77159-0	BOLT ボルト	3	3	3	3	3	
13-37	3SS-77431-0	BOLT ボルト	1	1	1	1	1	
13-38	3SS-77432-0	BOLT ボルト	2	2	2	2	2	
13-39	3SS-77167-0	O-RING リング	6	6	6	6	6	
13-40	3E0-77557-0	ORIFICE オリフィス	1	1	1	1	1	
13-41	3E0-77558-0	BALL ボール	1	1	1	1	1	
13-42	3E0-77559-0	PIN ピン	1	1	1	1	1	
13-43	3E0-77453-0	VALVE SEAT バルブシート	1	1	1	1	1	
13-44	3E0-77456-0	FILTER フィルタ	2	2	2	2	2	
13-45	3E0-77189-0	SCREW スクリュー	1	1	1	1	1	

Fig. 14

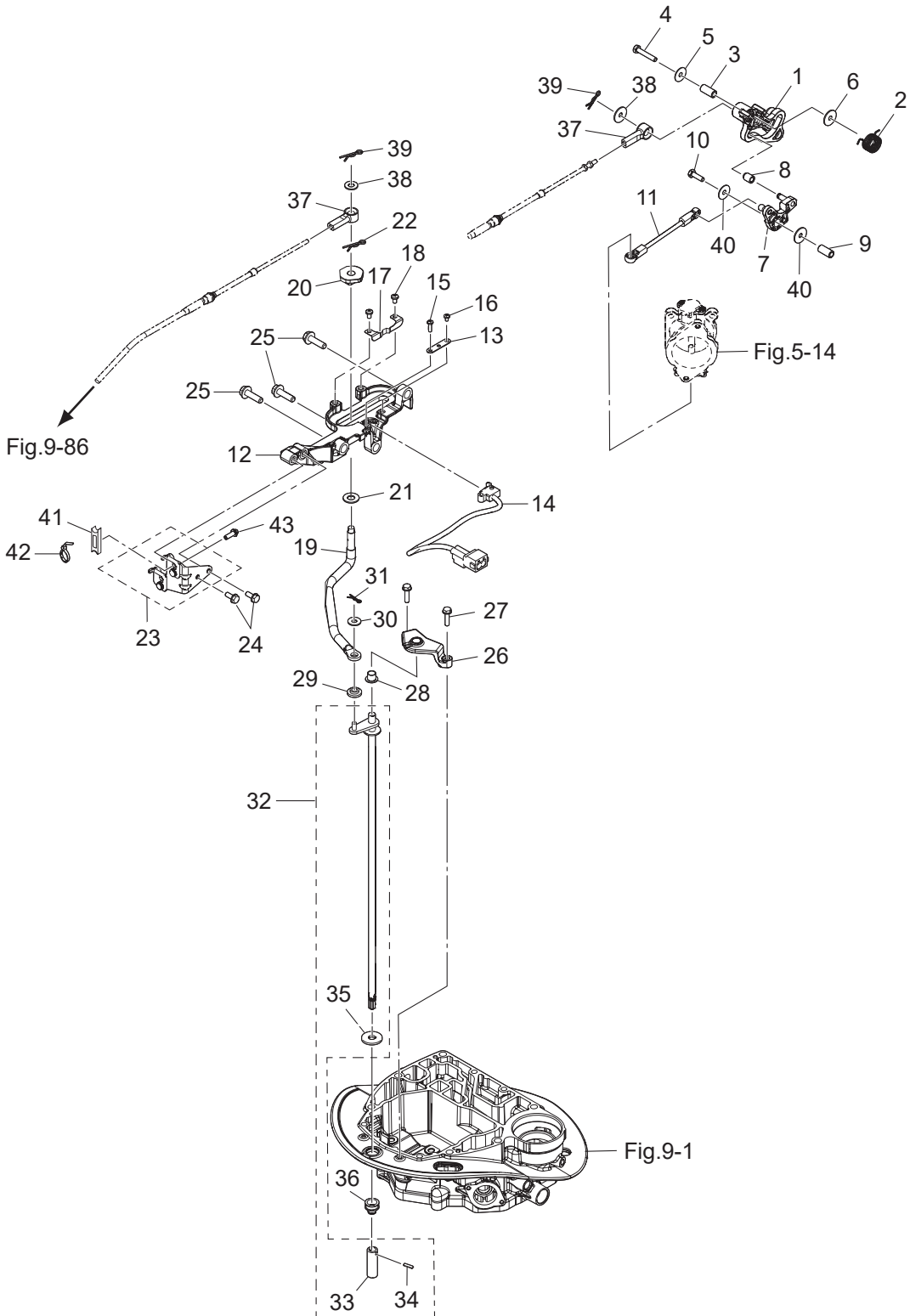
SHIFT · THROTTLE
シフト・スロットル



Ref.No. 見出番号	Part No. 部品番号	Description 部 品 名	Q'ty/個数					Remarks 備 考
			MFS75A	MFS90A	MFS100A	MFS115A	MFS140A	
14-1	3SS-63718-0	THROTTLE CAM スロットルカム	1	1	1	1	1	
14-2	3SS-63727-0	SPRING スプリング	1	1	1	1	1	
14-3	3R3-66124-0	COLLAR 6.5-10.5-22.6 カラ- 6.5-10.5-22.6	1	1	1	1	1	
14-4	910103-0635	BOLT ボルト	1	1	1	1	1	
14-5	346-67115-0	WASHER 6.5-21-1 ワッシャ 6.5-21-1	1	1	1	1	1	
14-6	345-05122-1	WASHER 6.5-23-1.5 ワッシャ 6.5-23-1.5	1	1	1	1	1	
14-7	3SS-63751-0	THROTTLE ARM スロットルアーム	1	1	1	1	1	
14-8	3KY-03171-0	THROTTLE ROLLER スロットルローラ	1	1	1	1	1	
14-9	3KY-76079-0	COLLAR 6.5-10.5-9.3 カラ- 6.5-10.5-9.3	1	1	1	1	1	
14-10	910103-0620	BOLT ボルト	1	1	1	1	1	
14-11	3SS-63617-0	THROTTLE ROD スロットルロッド	1	1	1	1	1	
14-12	3SS-66272-0	SHIFT SLIDER BRACKET シフトスライダークラケット	1	1	1	1	1	
14-13	3SS-76081-0	NEUTRAL SWITCH BRACKET ニュートラルスイッチブラケット	1	1	1	1	1	
14-14	3SS-76080-0	NEUTRAL SWITCH ニュートラルスイッチ	1	1	1	1	1	
14-15	921503-0414	SCREW スクリュ	1	1	1	1	1	
14-16	921503-0406	SCREW スクリュ	1	1	1	1	1	
14-17	3SS-66113-1	SHIFT DETENT SPRING シフトデテントスプリング	1	1	1	1	1	
14-18	921503-0508	SCREW スクリュ	2	2	2	2	2	
14-19	3SS-66122-0	SHIFT ARM シフトアーム	1	1	1	1	1	
14-20	3SS-66270-1	SHIFT SLIDER シフトスライダークラケット	1	1	1	1	1	
14-21	3SS-66308-0	WASHER 10.5-30-2 ワッシャ	1	1	1	1	1	
14-22	951603-1000	SNAP PIN スナップピン	1	1	1	1	1	
14-23	3SS-83820-0	CABLE CLIP ASSY ケーブルクリップアッセンブリ	1	1	1	1	1	
14-24	910103-5616	BOLT ボルト	2	2	2	2	2	
14-25	910103-5830	BOLT ボルト	3	3	3	3	3	
14-26	3SS-66220-0	SHIFT ROD BRACKET シフトロッドブラケット	1	1	1	1	1	
14-27	9101E3-5625	BOLT ボルト	2	2	2	2	2	
14-28	3SS-66221-0	BUSHING 10-12_H=10 ブッシング	1	1	1	1	1	
14-29	346-63721-0	BUSHING 6.2-16-5 ブッシング 6.2-16-5	1	1	1	1	1	

Fig. 14

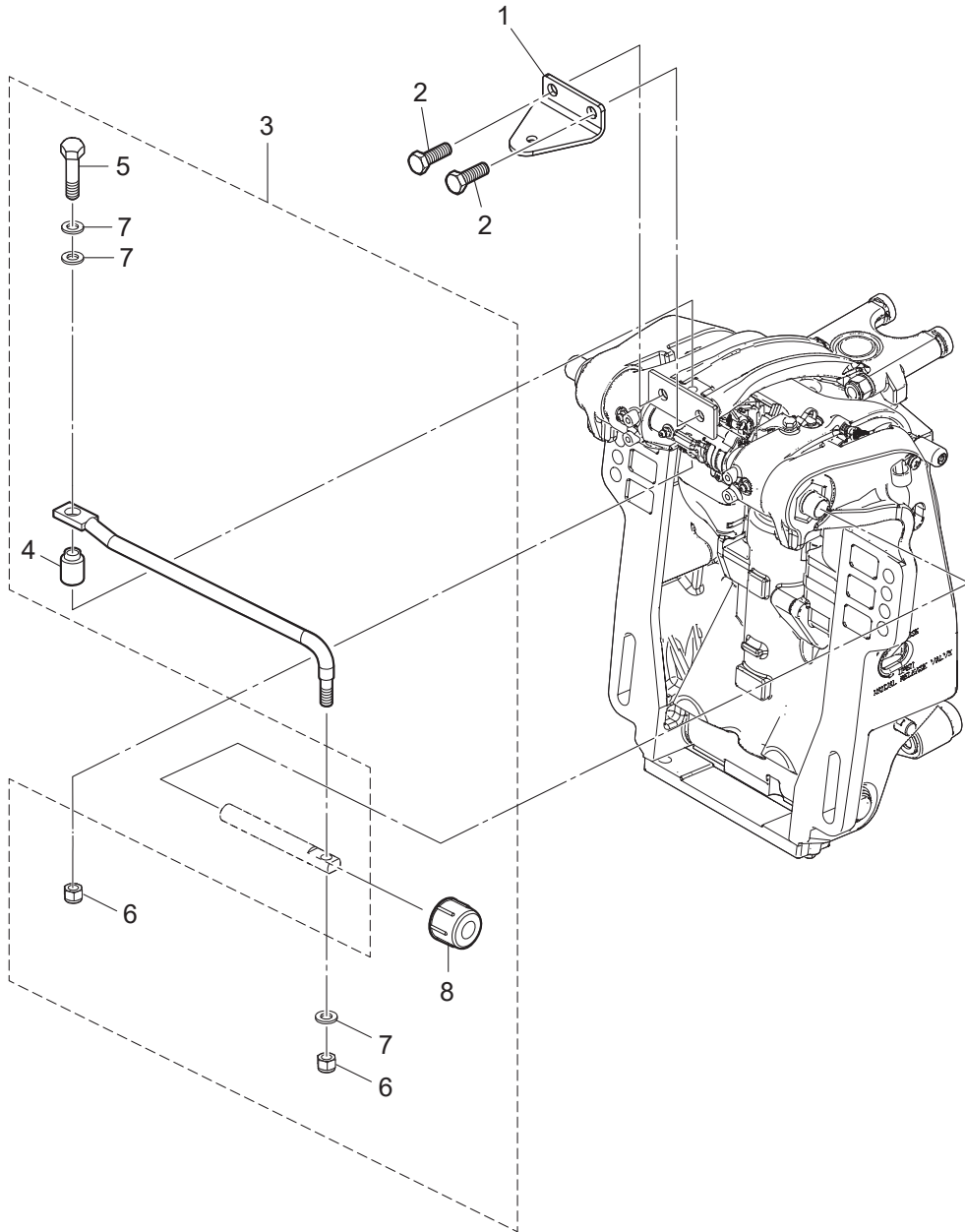
SHIFT · THROTTLE
シフト・スロットル



Ref.No. 見出番号	Part No. 部品番号	Description 部 品 名	Q'ty/個数					Remarks 備 考
			MFS75A	MFS90A	MFS100A	MFS115A	MFS140A	
14-30	3AL-83719-0	WASHER 7-18-1.6 ワッシャ 7-18-1.6	1	1	1	1	1	
14-31	951603-0600	SNAP PIN d=6 スナップピン d=6	1	1	1	1	1	
14-32	3SS-66200-0	SHIFT ROD ASSY シフトロッドアッシー	1	1	1	1	1	
14-33	3SS-66241-0	* SHIFT ROD JOINT * シフトロッドジョイント	1	1	1	1	1	
14-34	951403-0414	* SPRING PIN 4-14 * スプリングピン 4-14	1	1	1	1	1	
14-35	3UG-66233-0	* WASHER 10.5-28-3 * ワッシャ	1	1	1	1	1	
14-36	3SS-66226-0	GROMMET ϕ 20-6, ϕ 9 グロメット	1	1	1	1	1	
14-37	3B7-83715-2	CABLE JOINT ケーブルジョイント	2	2	2	2	2	
14-38	3AA-83719-0	WASHER 8.5-18-1.6 ワッシャ 8.5-18-1.6	2	2	2	2	2	
14-39	951603-0800	SNAP PIN d=8 スナップピン d=8	2	2	2	2	2	
14-40	346-67115-0	WASHER 6.5-21-1 ワッシャ 6.5-21-1	2	2	2	2	2	
14-41	3SS-63505-0	CABLE HOLDER ケーブルホルダー	1	1	1	1	1	
14-42	3F9-84398-0	BAND 205 バンド リードワイヤ 205	1	1	1	1	1	
14-43	910103-5616	BOLT ボルト	1	1	1	1	1	

Fig. 15

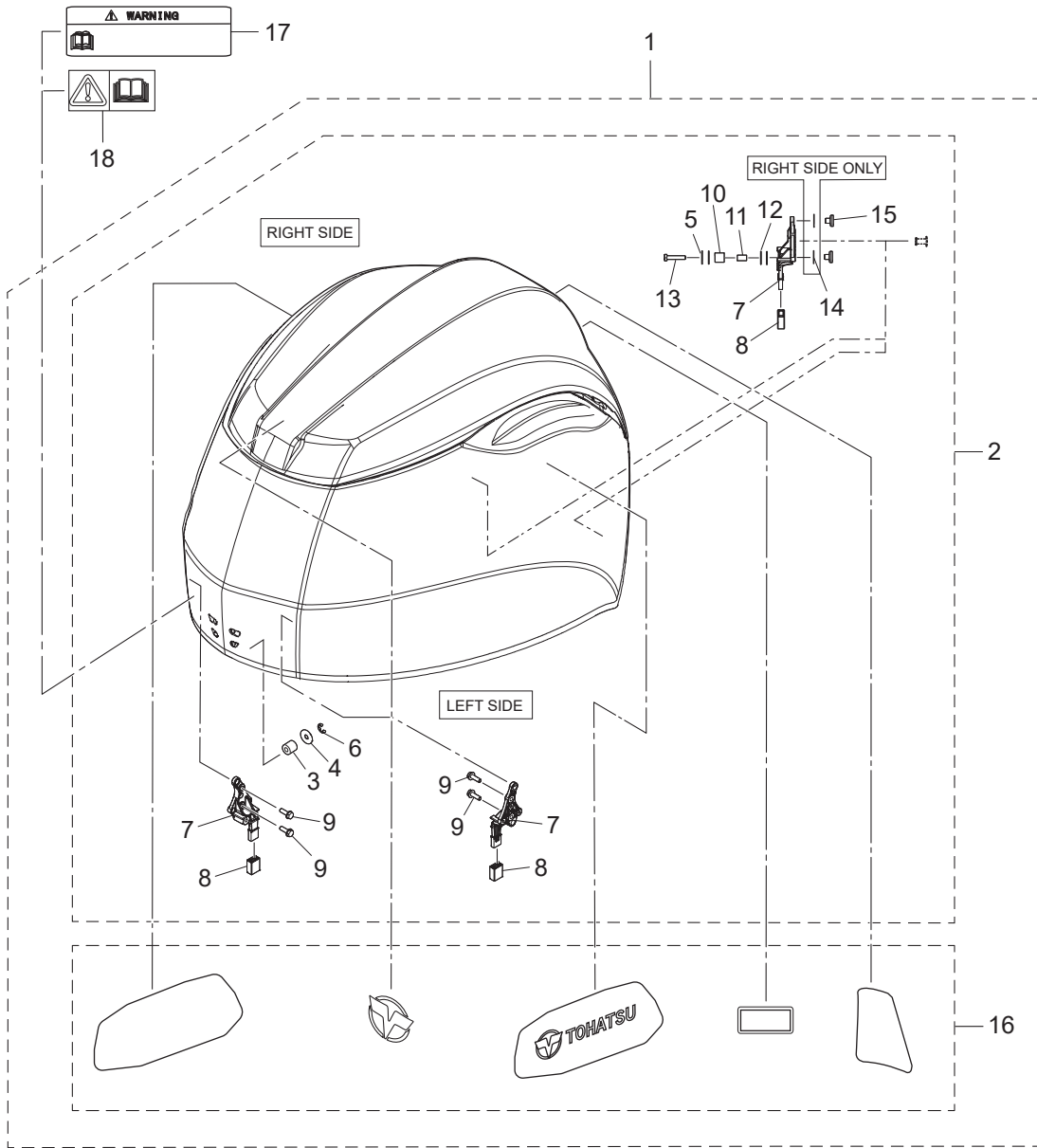
STEERING
ステアリング



Ref.No. 見出番号	Part No. 部品番号	Description 部品名	Q' ty/個数					Remarks 備考
			MFS15A	MFS90A	MFS100A	MFS115A	MFS140A	
15-1	3SS-83830-0	STEERING HOOK PLATE ステアリングフックプレート	1	1	1	1	1	OPT
15-2	910103-1030	BOLT ボルト	2	2	2	2	2	OPT
15-3	3SS-84905-0	DRAG LINK ASSY ドラッグリンクアッシー	1	1	1	1	1	
15-4	3E0-84914-0	* SPACER 9.6-19-13 * スパースードラッグリンク H	1	1	1	1	1	
15-5	3E0-84917-0	* BOLT 3/8-50 * ボルト 3/8-50	1	1	1	1	1	
15-6	353-84918-0	* NYLON NUT 3/8-24UNF * ナイロンナット 3/8-24UNF	2	2	2	2	2	
15-7	353-84916-0	* WASHER 9.6-18-2 * ワッシャ 9.6-18-2	3	3	3	3	3	
15-8	3F3-84908-0	* SEAL RING * シールリングドラッグリンク	1	1	1	1	1	

Fig. 16

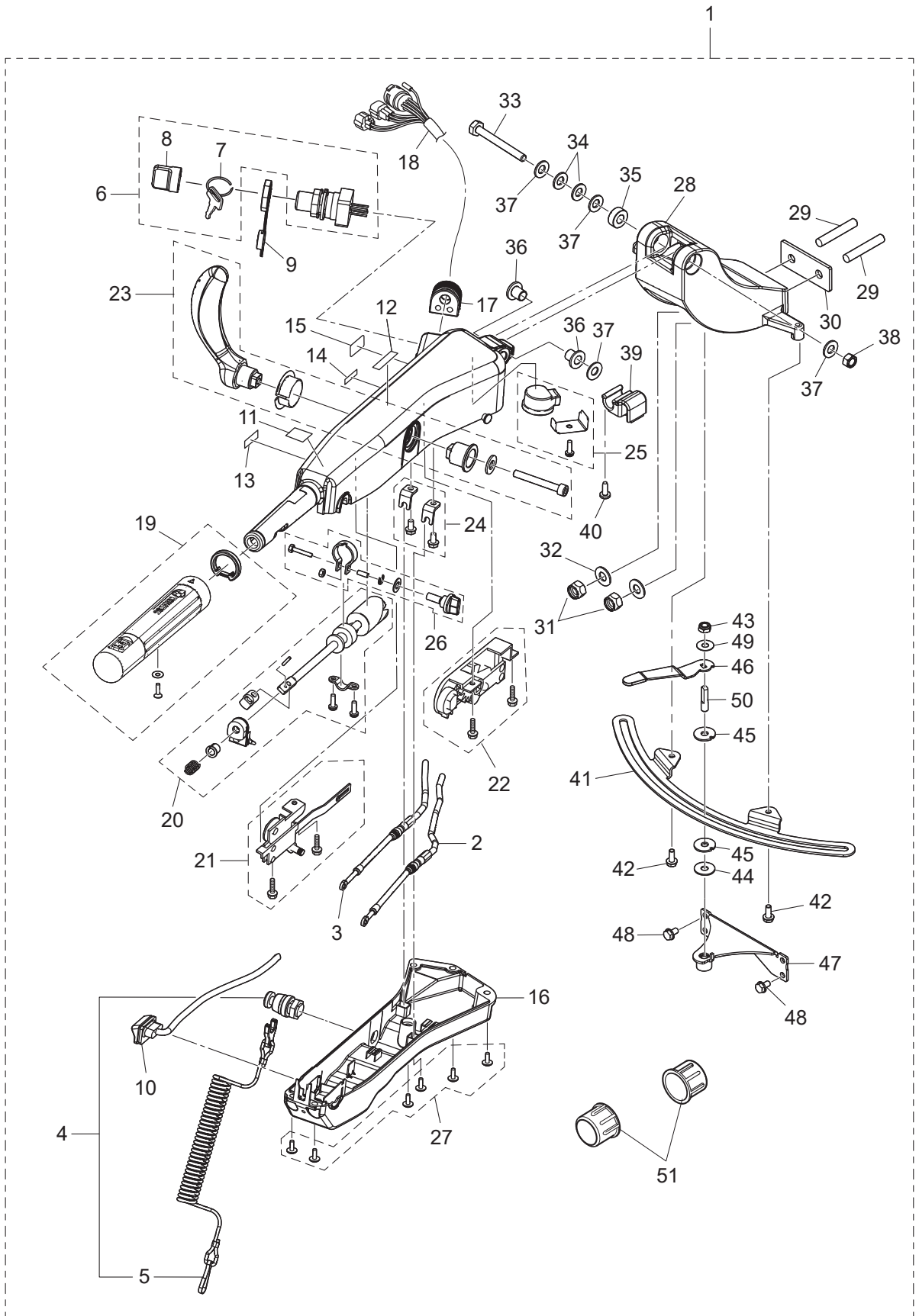
TOP COWL
トップカウル



Ref.No. 見出番号	Part No. 部品番号	Description 部 品 名	Q'ty/個数					Remarks 備 考	
			MFS75A	MFS90A	MFS100A	MFS115A	MFS140A		
16-1	1	3SSQ67645-1	TOP COWL ASSY トップカウルアッソ	1	1	1	1	1	
16-1	2	3SSW67645-1	TOP COWL ASSY トップカウルアッソ		1		1	1	for White Model
16-2	1	3SSQ67640-0	* TOP COWL SUB-ASSY * トップカウルサブアッソ	1	1	1	1	1	
16-2	2	3SSW67640-0	* TOP COWL SUB-ASSY * トップカウルサブアッソ		1		1	1	
16-3		3R0-67517-0	** ROLLER 6.1-14.7-14 ** ローラ 6.1-14.7-14	1	1	1	1	1	
16-4		346-67115-0	** WASHER 6.5-21-1 ** ワッソヤ 6.5-21-1	1	1	1	1	1	
16-5		346-67115-0	** WASHER 6.5-21-1 ** ワッソヤ 6.5-21-1	4	4	4	4	4	
16-6		945303-0500	** E-RING d=5 ** Eリング d=5	1	1	1	1	1	
16-7		3SS-67143-0	** COWL SUPPORT ** カウルサポート	4	4	4	4	4	
16-8		3UG-67144-0	** COWL SUPPORT RUBBER ** カウルサポートラハ	4	4	4	4	4	
16-9		910103-5620	** BOLT ** ボルト	4	4	4	4	4	
16-10		3SS-67519-0	** ROLLER φ9.1-φ15-15 ** ローラ	2	2	2	2	2	
16-11		3SY-76079-0	** COLLAR ** カラ	2	2	2	2	2	
16-12		940103-0600	** WASHER ** ワッソヤ	4	4	4	4	4	
16-13		910103-0630	** BOLT ** ボルト	2	2	2	2	2	
16-14		940203-0800	** WASHER 8.4-15.5-1.6 ** ワッソヤ	2	2	2	2	2	
16-15		3KY-10155-0	** BUSHING ** ブッソソグ	4	4	4	4	4	
16-16	1	3UG-87801-0	* DECAL SET (MFS90A/AW) * デカールセツ (MFS90A)		1				
16-16	2	3SS-87801-0	* DECAL SET (MFS115A/AW) * デカールセツ (MFS115A/AW)				1		
16-16	3	3UH-87801-0	* DECAL SET (MFS75A) * デカールセツ (MFS75A)	1					
16-16	4	3UJ-87801-0	* DECAL SET (MFS100A) * デカールセツ (MFS100A)			1			
16-16	5	3ZG-87801-0	* DECAL SET (MFS140A/AW) * デカールセツ (MFS140A/AW)					1	
16-17	1	3WL-72180-0	CAUTION DECAL (A) コソソソデカール (A)	1	1		1	1	for DO/US
16-17	2	3YG-72180-0	CAUTION DECAL (A) コソソソデカール (A)		1		1	1	for DO/Usfor White Model
16-18		3F0-72185-0	CAUTION DECAL コソソソデカール	1	1	1	1	1	for EU
16-19		3SS-67501-0	TOP COWL SEAL トップカウルシール	1	1	1	1	1	

Fig. 17

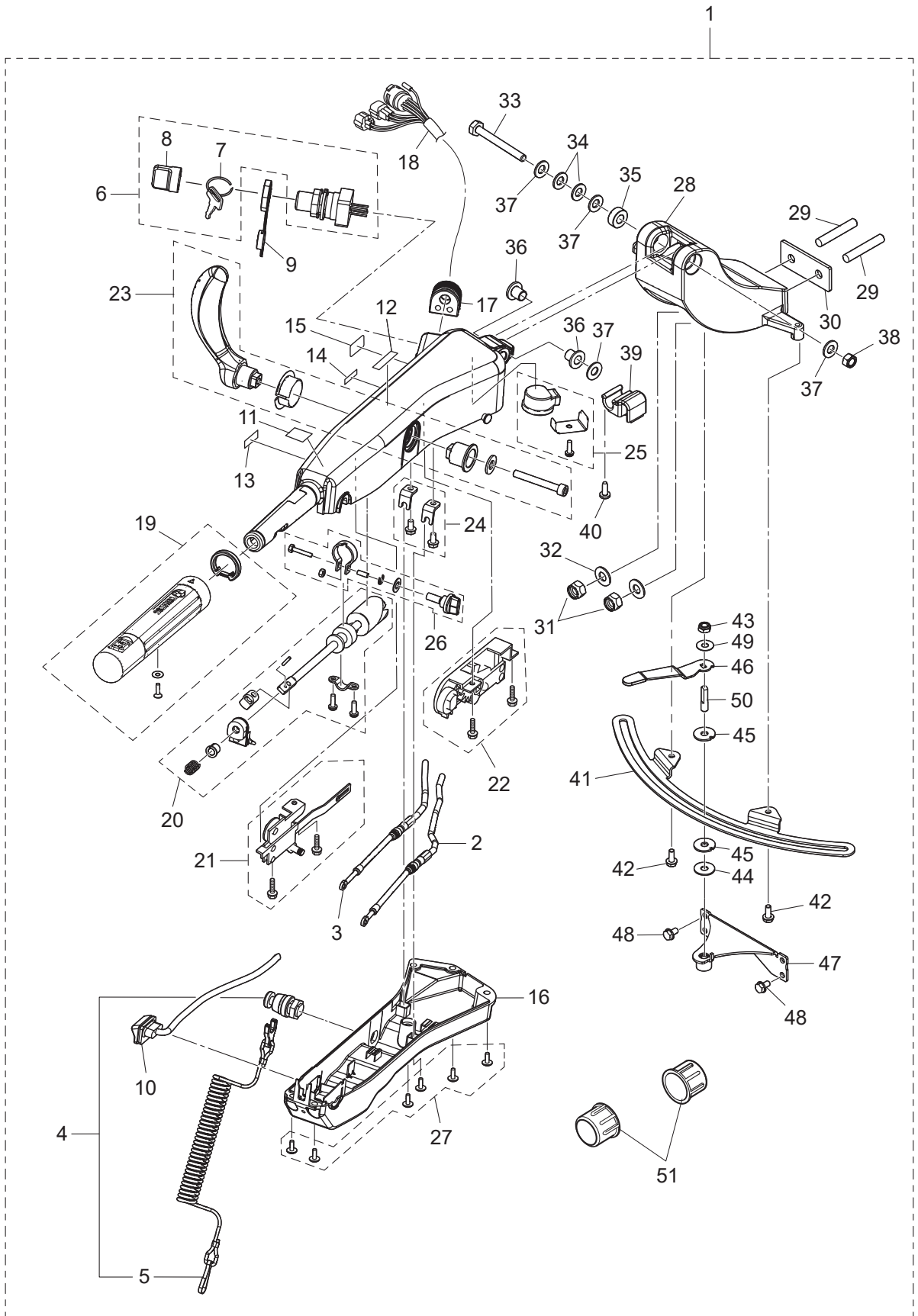
MULTI TILLER HANDLE
マルチティラーハンドル



Ref.No. 見出番号	Part No. 部品番号	Description 部 品 名	Q' ty/個数					Remarks 備 考	
			MFS75A	MFS90A	MFS100A	MFS115A	MFS140A		
17-1	1	3SSQ63000-0	TILLER HANDLE KIT テイヤハンドルキット	1	1	1	1	1	
17-1	2	3SSW63000-0	TILLER HANDLE KIT テイヤハンドルキット		1		1	1	for White Model
17-2		3SS-63600-0	* THROTTLE WIRE * スロットルワイヤ	1	1	1	1	1	
17-3		3SS-66196-0	* SHIFT CABLE * シフトケーブル	1	1	1	1	1	
17-4		398-06830-0	* STOP SWITCH ASSY * ストップスイッチアッセン	1	1	1	1	1	
17-5		353-06821-0	** STOP SWITCH LANYARD ASSY ** ストップスイッチランヤードアッセン	1	1	1	1	1	
17-6		3GF-76020-0	* MAIN SWITCH ASSY * メインスイッチアッセン	1	1	1	1	1	
17-7	1	3GF-76217-0	** MAIN SWITCH KEY ** メインスイッチキー No.943	A	A	A	A	A	
17-7	2	3GF-76218-0	** MAIN SWITCH KEY ** メインスイッチキー No.944	A	A	A	A	A	
17-7	3	3GF-76219-0	** MAIN SWITCH KEY ** メインスイッチキー No.945	A	A	A	A	A	
17-8		3GF-76205-0	** MAIN SWITCH KEY COVERING CAP ** メインスイッチキーカバーリングキャップ	1	1	1	1	1	
17-9		3T5-76022-0	* MAIN SWITCH CAP (WATERPROOF) * メインスイッチキャップ (ウオータプルーフ)	1	1	1	1	1	
17-10		3GF-71040-0	* PILOT LAMP ASSY * パイロットランプアッセン	1	1	1	1	1	
17-11		3GF-72019-0	* THROTTLE DECAL * スロットルデカール	1	1	1	1	1	
17-12		3GF-67578-1	* SHIFT DECAL * シフトデカール	1	1	1	1	1	
17-13		3GF-72198-0	* WARNING LAMP DECAL * ワーニングランプデカール	1	1	1	1	1	
17-14		3GF-72200-0	* STOP SWITCH DECAL * ストップスイッチデカール	1	1	1	1	1	
17-15		3GF-84339-0	* INSTRUCTION DECAL * インストラクションデカール	1	1	1	1	1	
17-16		3UR-63320-0	* TILLER HANDLE COVER * テイヤハンドルカバー	1	1	1	1	1	
17-17		3GF-63624-0	* GROMMET * グロメット	1	1	1	1	1	
17-18		3SS-76119-0	* CORD ASSY * コードアッセン	1	1	1	1	1	
17-19		3UR-63193-0	* GRIP PARTS KIT * グリップパーツキット	1	1	1	1	1	with PTT Switch
17-20		3UR-63062-0	THROTTLE SHAFT KIT スロットルシャフトキット	1	1	1	1	1	
17-21		3GF-63067-0	* THROTTLE LINK ASSY * スロットルリンクアッセン	1	1	1	1	1	
17-22		3GF-66160-0	* SHIFT UNIT ASSY * シフトユニットアッセン	1	1	1	1	1	
17-23		3GF-66158-0	* SHIFT LEVER KIT * シフトレバーキット	1	1	1	1	1	
17-24		3GF-66198-0	* CABLE BRACKET KIT * ケーブルブラケットキット	1	1	1	1	1	
17-25		3GF-76175-0	* BUZZER KIT * ブザーキット	1	1	1	1	1	
17-26		3GF-63032-0	* THROTTLE FRICTION ASSY * スロットルフリクションアッセン	1	1	1	1	1	

Fig. 17

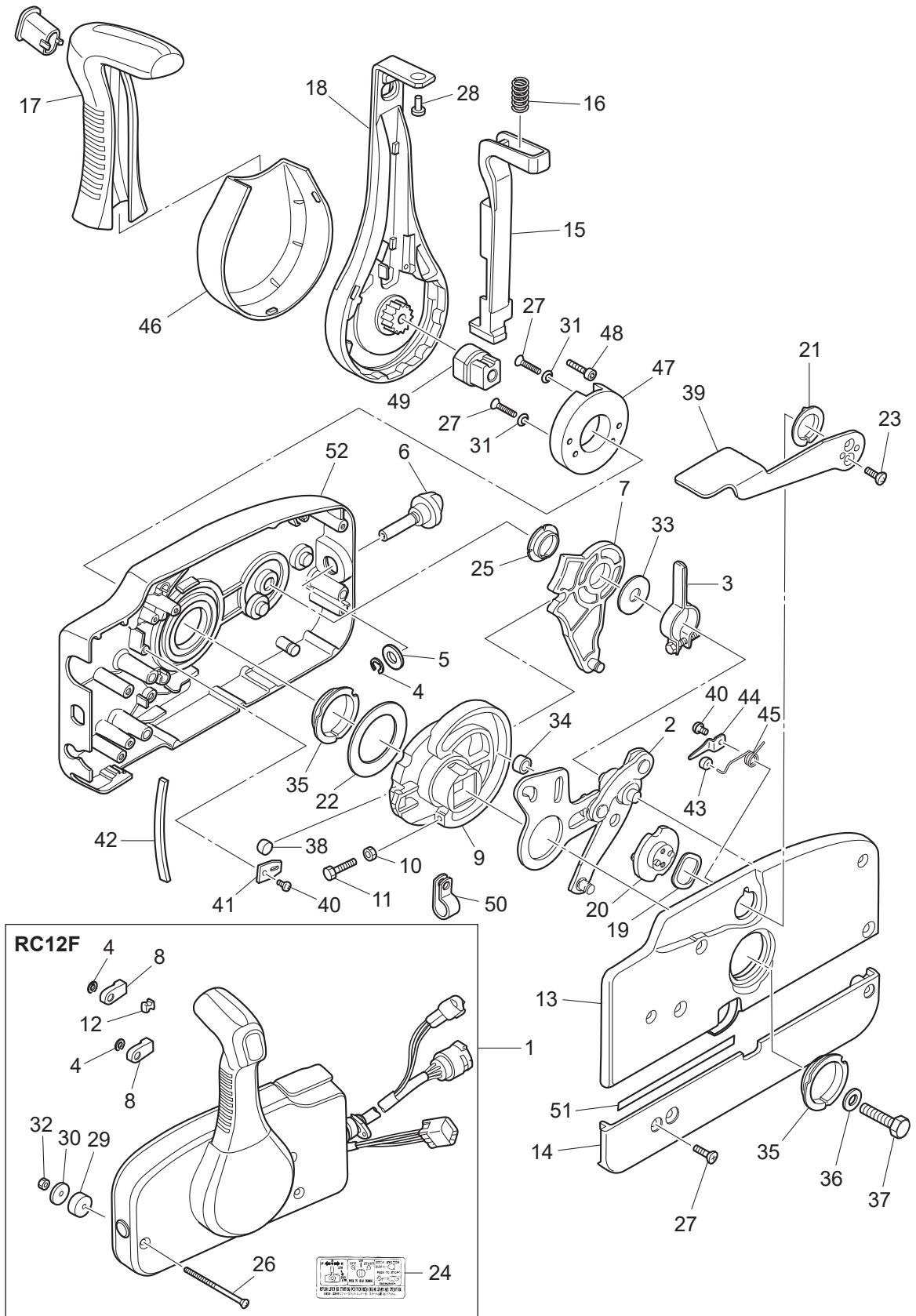
MULTI TILLER HANDLE
マルチティラーハンドル



Ref.No. 見出番号	Part No. 部品番号	Description 部 品 名	Q' ty/個数					Remarks 備 考
			MFS75A	MFS90A	MFS100A	MFS115A	MFS140A	
17-27	3GF-63205-0	* SCREW SET * スクリュセット	1	1	1	1	1	
17-28	1 3SSQ62001-0	* STEERING BRACKET * ステアリングブラケット	1	1	1	1	1	
17-28	2 3SSW62001-0	* STEERING BRACKET * ステアリングブラケット		1		1	1	for White Model
17-29	9153E3-1040	* STUD M10-40 * スタッド	2	2	2	2	2	
17-30	3SS-62991-0	* PLATE * プレート	1	1	1	1	1	
17-31	930403-1000	* NYLON NUT 10-P1.5 * ナイロンナット 10-P1.5	2	2	2	2	2	
17-32	9401E3-1000	* WASHER * ワッシャ	2	2	2	2	2	
17-33	3GF-63201-0	* BOLT 10-80 P1.25 * ボルト 10-80 P1.25	1	1	1	1	1	
17-34	3GF-63305-0	* CONICAL SPRING WASHER 10.5-21-2.3 * コニカルスプリングワッシャ 10.5-21-2.3	2	2	2	2	2	
17-35	3GF-63025-0	* SPACER 10.5-23-9 * スパース 10.5-23-9	1	1	1	1	1	
17-36	3GF-63102-0	* BUSHING 10.5-12.7-13.5 * ブッシング 10.5-12.7-13.5	2	2	2	2	2	
17-37	9401E3-1000	* WASHER * ワッシャ	4	4	4	4	4	
17-38	3GF-63310-0	* LOCK NUT 10-P1.25 * ロックナット 10-P1.25	1	1	1	1	1	
17-39	3GF-62004-0	* CORD HOLDER * コードホルダ	1	1	1	1	1	
17-40	3T5-06437-0	* TAPPING SCREW 6-16 * タッピングスクリュ 6-16	1	1	1	1	1	
17-41	3SS-62447-0	* PLATE * プレート	1	1	1	1	1	
17-42	3V1-60108-0	* PRE-COATED BOLT 6-16 * プレコートボルト 6-16	2	2	2	2	2	
17-43	3V5-62442-0	* NYLON NUT 8-P1.25 * ナイロンナット 8-P1.25	1	1	1	1	1	
17-44	3B7-63730-0	* WASHER 8.5-24-1.5 * ワッシャ 8.5-24-1.5	1	1	1	1	1	
17-45	3SS-62449-0	* DISC * ディスク	2	2	2	2	2	
17-46	3SS-62441-0	* FRICTION LEVER * フリクションレバー	1	1	1	1	1	
17-47	3SS-62400-0	* FRICTION LEVER BRACKET * フリクションレバーブラケット	1	1	1	1	1	
17-48	910103-5612	* BOLT * ボルト	4	4	4	4	4	
17-49	3R3-62443-0	* WASHER 8.1-20-0.8 * ワッシャ 8.1-20-0.8	1	1	1	1	1	
17-50	3GF-62445-0	* BOLT 8-32 P1.25 * ボルト 8-32 P1.25	1	1	1	1	1	
17-51	346-62127-0	* CAP NUT * キャップナット ブラケットボルト	2	2	2	2	2	

Fig. 18

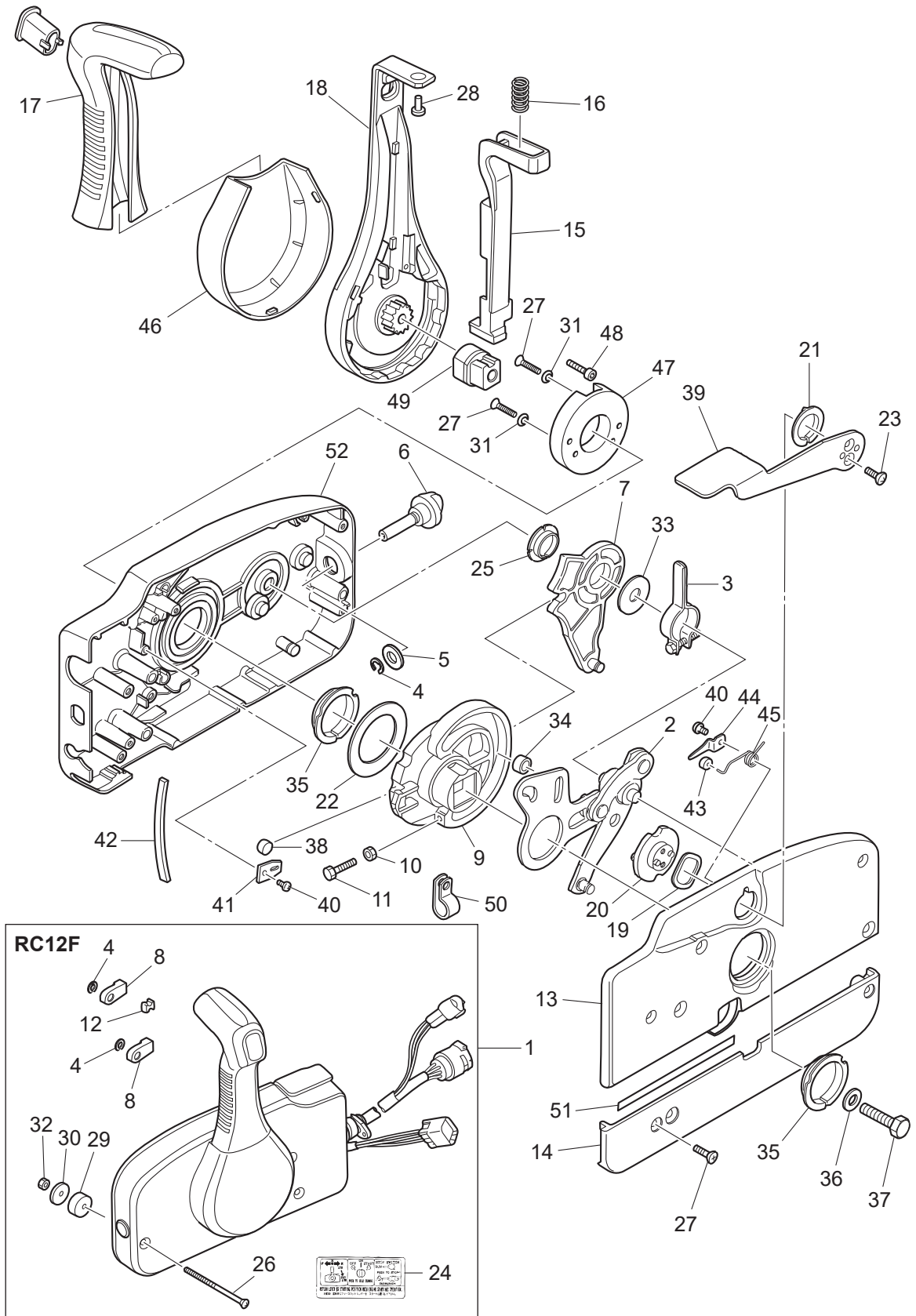
COMPONENT PARTS OF REMOTE CONTROL
リモコンボックス構成部品



Ref.No. 見出番号	Part No. 部品番号	Description 部 品 名	Q'ty/個数					Remarks 備 考
			MFS75A	MFS90A	MFS100A	MFS115A	MFS140A	
18-1	3U2B84500-0	REMOTE CONTROL HEAD ASSY (RC12F) リモートコントロールヘッドアッシ (RC12F)	1	1	1	1	1	
18-2	3A3-84365-1	* THROTTLE ARM * スロットルアーム	1	1	1	1	1	
18-3	3A3-84428-0	* THROTTLE FRICTION ARM * スロットルフリクションアーム	1	1	1	1	1	
18-4	945303-0600	* E-RING d=6 * Eリング d=6	3	3	3	3	3	
18-5	353-84394-0	* WASHER * ワッシャ	1	1	1	1	1	
18-6	3U2-84427-0	* ADJUSTING SCREW * アジャストスクリュ	1	1	1	1	1	
18-7	3A3-84381-0	* SHIFT GEAR ASSY * シフトギヤアッシ	1	1	1	1	1	
18-8	3A3-83314-2	* CABLE TERMINAL * ケーブルターミナル	2	2	2	2	2	
18-9	3A3-84364-2	* DRIVE GEAR * ドライブギヤ	1	1	1	1	1	
18-10	930103-0500	* NUT * ナット	1	1	1	1	1	
18-11	910103-0525	* BOLT * ボルト	1	1	1	1	1	
18-12	3A3-84376-0	* GROMMET * グロメット	1	1	1	1	1	
18-13	3U2B84441-0	* REAR HOUSING * リヤハウジング	1	1	1	1	1	
18-14	3U2B84366-0	* REAR PANEL * リヤパネル	1	1	1	1	1	
18-15	3U2-84401-0	* NEUTRAL LOCK ARM * ニュートラルロックアーム	1	1	1	1	1	
18-16	3A3-84403-0	* NEUTRAL LOCK SPRING * ニュートラルロックスプリング	1	1	1	1	1	
18-17	3U2-84404-0	* GRIP * グリップ	1	1	1	1	1	
18-18	3U2-84343-0	* CONTROL LEVER * コントロールレバー	1	1	1	1	1	
18-19	3A3-84368-0	* WAVE WASHER * ウェーブワッシャ	1	1	1	1	1	
18-20	3A3-84391-0	* FREE THROTTLE DRUM * フリースロットルドラム	1	1	1	1	1	
18-21	3A3-84435-0	* BUSHING * ブッシング D	1	1	1	1	1	
18-22	3A3-84422-0	* THRUST PLATE * スラストプレート	1	1	1	1	1	
18-23	921603-0512	* SCREW * スクリュ	2	2	2	2	2	
18-24	3VK-84339-0	* INSTRUCTION DECAL * インストラクションデカール	1	1	1	1	1	
18-25	3A3-84432-0	* BUSHING * ブッシング B	1	1	1	1	1	
18-26	3U2-84375-0	* SCREW * スクリュ	3	3	3	3	3	
18-27	3VK-84375-0	* SCREW * スクリュ	7	7	7	7	7	
18-28	3VL-84375-0	* SCREW * スクリュ	1	1	1	1	1	
18-29	3A3-84374-0	* SPACER * スパース	3	3	3	3	3	

Fig. 18

COMPONENT PARTS OF REMOTE CONTROL
リモコンボックス構成部品



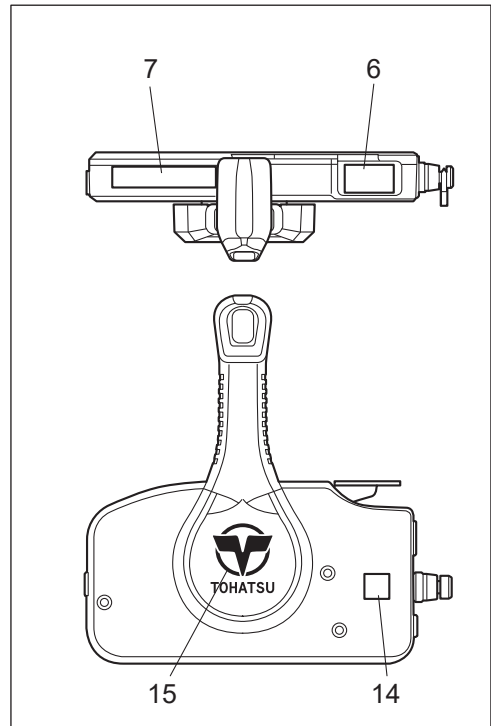
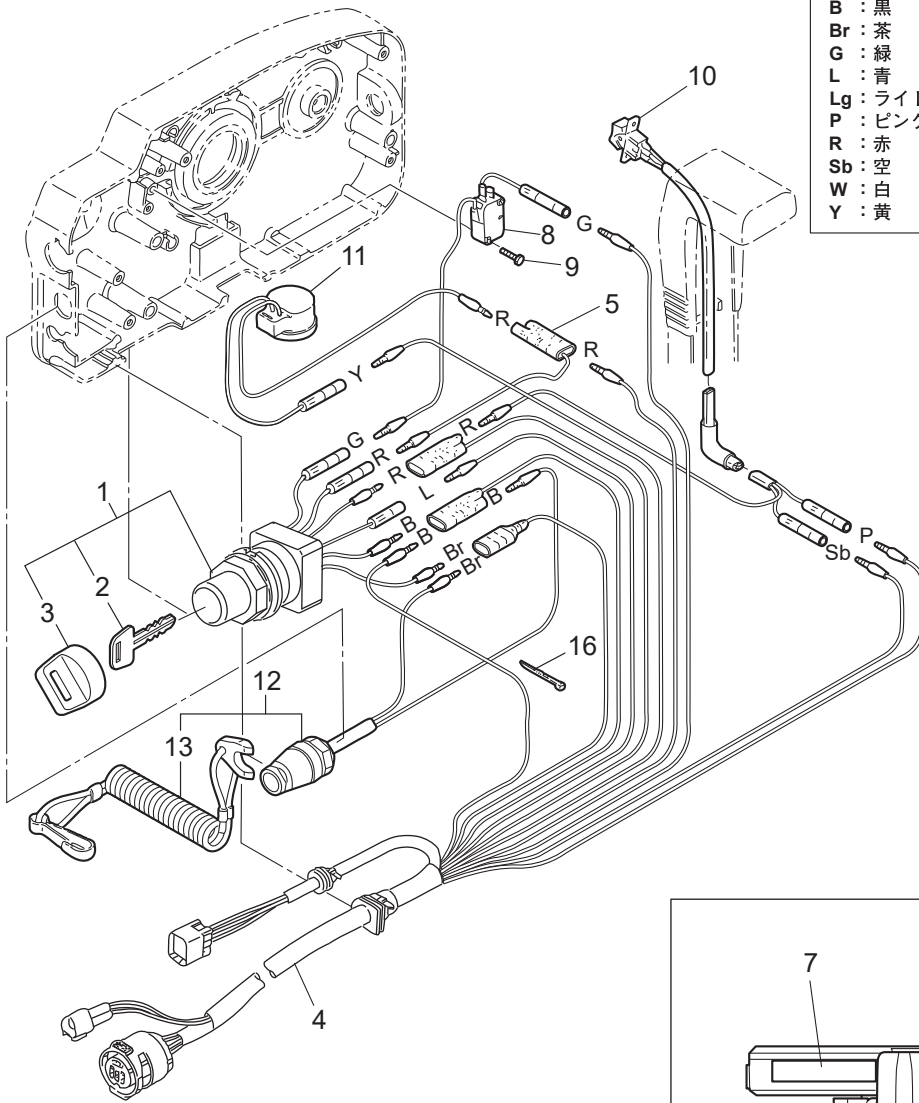
Ref.No. 見出番号	Part No. 部品番号	Description 部 品 名	Q' ty/個数					Remarks 備 考
			MFS75A	MFS90A	MFS100A	MFS115A	MFS140A	
18-30	353-84371-0	* WASHER * ワッシャ リモコンボックス	3	3	3	3	3	
18-31	3U2-84371-0	* WASHER * ワッシャ	2	2	2	2	2	
18-32	930103-0600	* NUT * ナット	3	3	3	3	3	
18-33	3A3-84383-0	* WASHER * ワッシャ	1	1	1	1	1	
18-34	3A3-84421-0	* ROLLER * ローラ	1	1	1	1	1	
18-35	3U2-84431-0	* BUSHING * ブッシング	2	2	2	2	2	
18-36	940103-0800	* WASHER * ワッシャ	1	1	1	1	1	
18-37	3U2-84442-0	* BOLT * ボルト	1	1	1	1	1	
18-38	353-84388-0	* DETENT ROLLER * デtentローラ	1	1	1	1	1	
18-39	3U2B84312-0	* FREE THROTTLE LEVER * フリースロットルレバー	1	1	1	1	1	
18-40	921503-0406	* SCREW * スクリュー	3	3	3	3	3	
18-41	3A3-84423-0	* DETENT RETAINER * デtentリテーナ	1	1	1	1	1	
18-42	3A3-84307-0	* DETENT SPRING * デtentスプリング	6	6	6	6	6	
18-43	3A3-84424-0	* FREE THROTTLE ROLLER * フリースロットルローラ	1	1	1	1	1	
18-44	3A3-84426-0	* ROLLER RETAINER * ローラリテーナ	1	1	1	1	1	
18-45	3A3-84425-0	* FREE THROTTLE SPRING * フリースロットルスプリング	1	1	1	1	1	
18-46	3U2-63107-0	* COVER * カバー	1	1	1	1	1	
18-47	3U2-63506-0	* HOLDER * ホルダー	1	1	1	1	1	
18-48	3U2-84917-0	* BOLT * ボルト	1	1	1	1	1	
18-49	3U2-77367-0	* JOINT * ジョイント	1	1	1	1	1	
18-50	3U2-06973-0	* CLAMP * クランプ	1	1	1	1	1	
18-51	3U2-72187-0	* CAUTION DECAL(SIGP) * コーションデカール (SIGP)	1	1	1	1	1	
18-52	3U2B84440-0	* FRONT HOUSING * フロントハウジング	1	1	1	1	1	

Fig. 19

COMPONENT PARTS OF REMOTE CONTROL (ELECTRIC PARTS)
リモコンボックス構成部品 (電装品関係)

コード色 Cord Colors

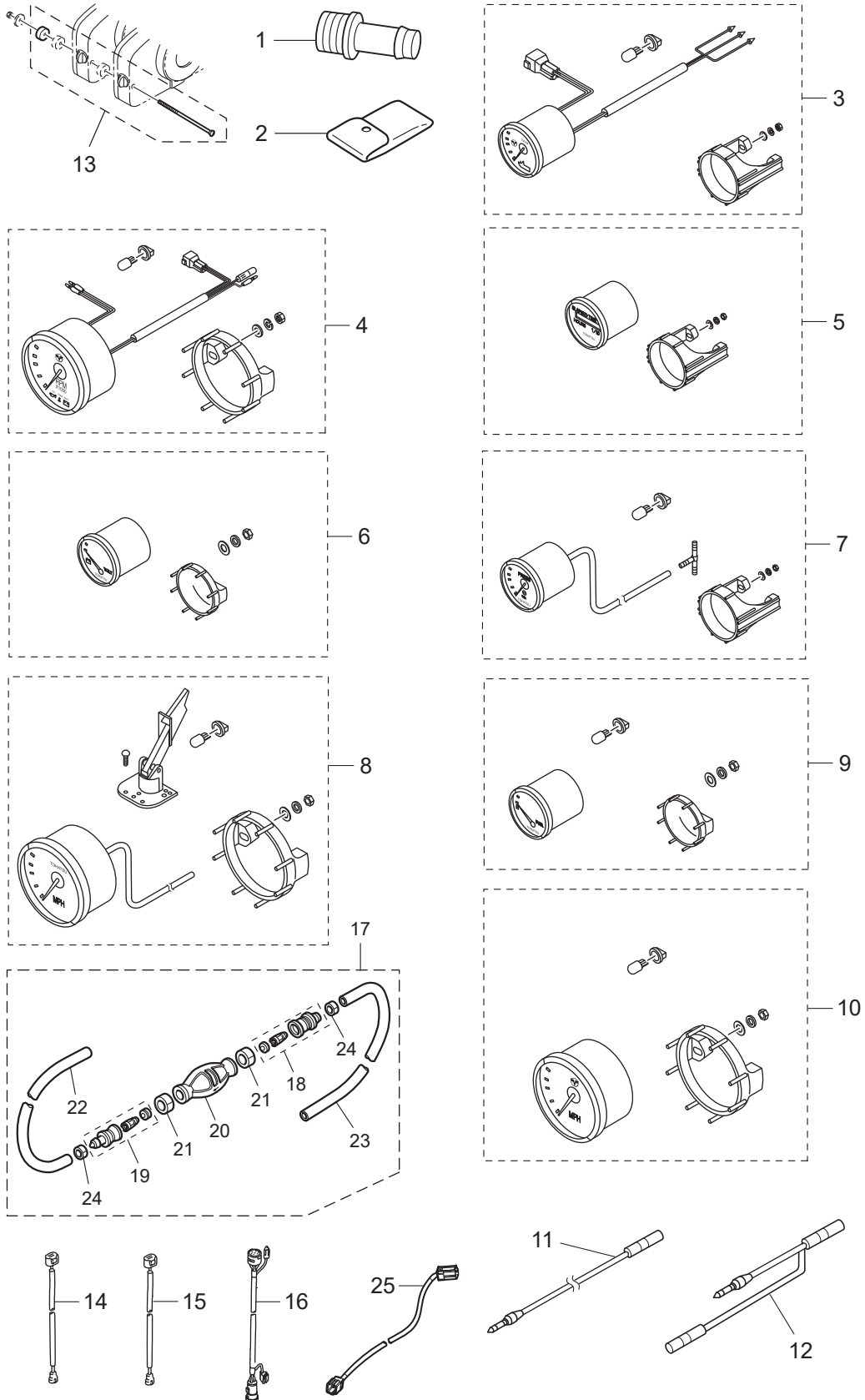
B : 黒	Black
Br : 茶	Brown
G : 緑	Green
L : 青	Blue
Lg : ライトグリーン	Light green
P : ピンク	Pink
R : 赤	Red
Sb : 空	Sky blue
W : 白	White
Y : 黄	Yellow



Ref.No. 見出番号	Part No. 部品番号	Description 部 品 名	Q'ty/個数					Remarks 備 考
			MFS75A	MFS90A	MFS100A	MFS115A	MFS140A	
19-1	3GF-76020-0	MAIN SWITCH ASSY メインスイッチアッソ	1	1	1	1	1	
19-2	1 3GF-76217-0	* MAIN SWITCH KEY * メインスイッチキー No.943	A	A	A	A	A	
19-2	2 3GF-76218-0	* MAIN SWITCH KEY * メインスイッチキー No.944	A	A	A	A	A	
19-2	3 3GF-76219-0	* MAIN SWITCH KEY * メインスイッチキー No.945	A	A	A	A	A	
19-3	3GF-76205-0	* MAIN SWITCH KEY COVERING CAP * メインスイッチキーカハリングキャップ	1	1	1	1	1	
19-4	3T5-76115-1	CORD ASSY L=6200 コードアッソ B L=6200	1	1	1	1	1	
19-5	353-72546-0	ASSIST CORD (RED) L=200 アシストコード (レッド) L=200	1	1	1	1	1	
19-6	3U2-84331-0	DECAL (LEVER) テカール (レバア)	1	1	1	1	1	
19-7	3U2-84336-0	SHIFT POSITION DECAL シフトポジションテカール	1	1	1	1	1	
19-8	3T5-76086-0	NEUTRAL SWITCH (REMOTE CONT) ニュアラルスイッチ (リモアコントロール)	1	1	1	1	1	
19-9	921503-5316	SCREW スクルユ	2	2	2	2	2	
19-10	3U2-72615-0	PTT SWITCH ASSY PTTスイッチアッソ	1	1	1	1	1	
19-11	3C8-76171-0	OVERHEAT BUZZER オーハアヒアブザー	1	1	1	1	1	
19-12	3A3-06830-0	STOP SWITCH ASSY ストップスイッチアッソ	1	1	1	1	1	
19-13	353-06821-0	* STOP SWITCH LANYARD ASSY * ストップスイッチランヤアアッソ	1	1	1	1	1	
19-14	3U2-72200-0	STOP SWITCH DECAL ストップスイッチテカール	2	2	2	2	2	
19-15	3U2-84334-0	REMOTE CONTROL LOGO DECAL リモアコントロールロゴテカール	1	1	1	1	1	
19-16	3U2-84398-0	BAND バアト	5	5	5	5	5	

Fig. 20

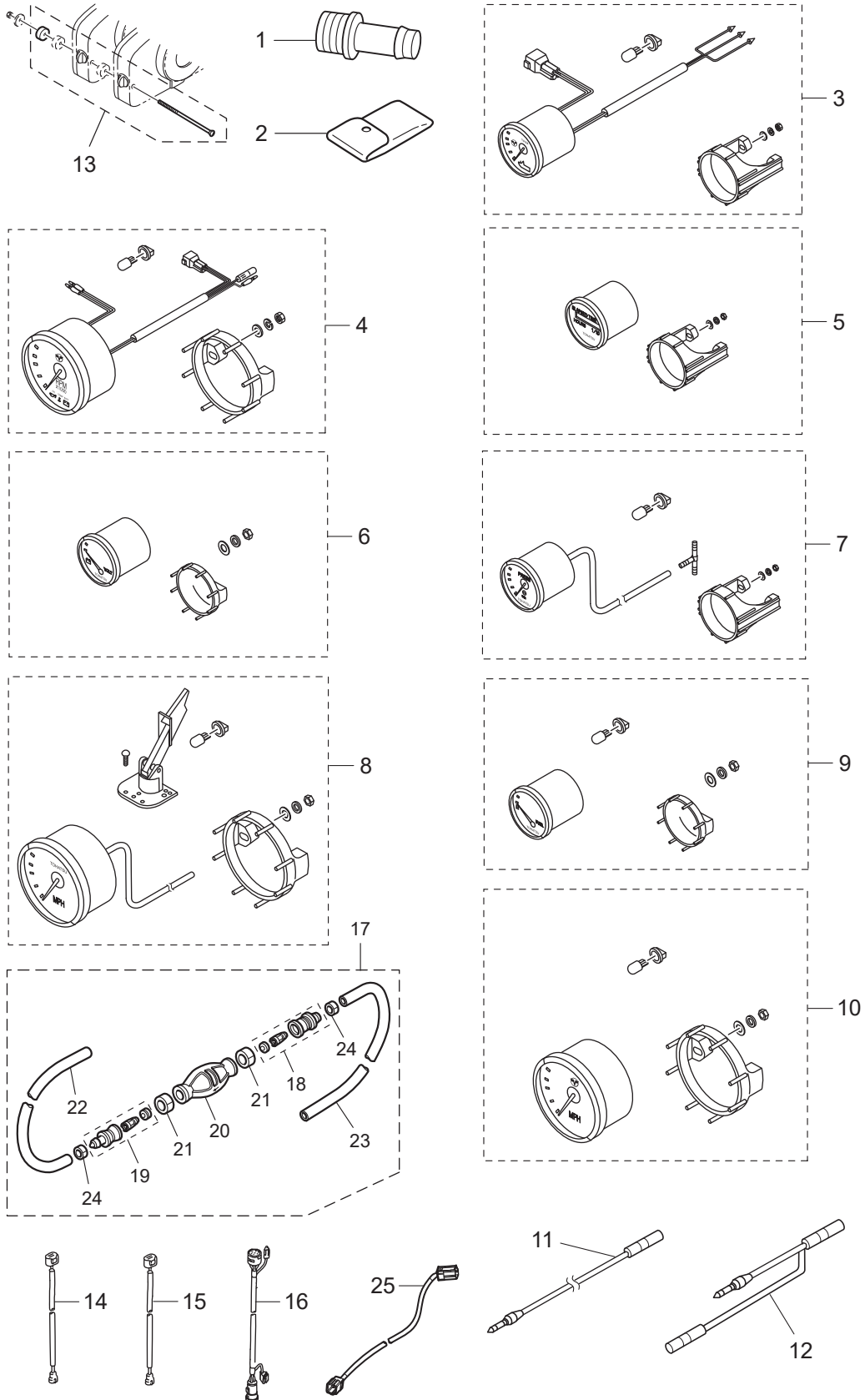
OPTIONAL PARTS · ACCESSORIES
オプションパーツ・アクセサリ



Ref.No. 見出番号	Part No. 部品番号	Description 部 品 名	Q'ty/個数					Remarks 備 考
			MFS75A	MFS90A	MFS100A	MFS115A	MFS140A	
20-1	3T1-72405-0	HOSE JOINT (WATER-WORKS) ホースジョイント (ウォーターワーク)	1	1	1	1	1	
20-2	3SS-72100-0	TOOL KIT ツールキット	1	1	1	1	1	
20-3	1 3WA-72523-1	TRIM METER KIT トリムメータキット	1	1	1	1	1	White
20-3	2 3UR-72523-1	TRIM METER KIT トリムメータキット	1	1	1	1	1	Black
20-4	1 3WA-72647-1	TACHOMETER タコメータ	1	1	1	1	1	White
20-4	2 3UR-72647-1	TACHOMETER タコメータ	1	1	1	1	1	Black
20-5	1 3WA-72532-0	HOUR METER KIT アワーメータキット	1	1	1	1	1	White
20-5	2 3UR-72532-0	HOUR METER KIT アワーメータキット	1	1	1	1	1	Black
20-6	1 3WA-72531-0	VOLTMETER KIT ボルトメータキット	1	1	1	1	1	White
20-6	2 3UR-72531-0	VOLTMETER KIT ボルトメータキット	1	1	1	1	1	Black
20-7	1 3WA-72527-0	WATER PRESSURE METER KIT ウォータープレッシャメータキット	1	1	1	1	1	White
20-7	2 3UR-72527-0	WATER PRESSURE METER KIT ウォータープレッシャメータキット	1	1	1	1	1	Black
20-8	1 3GL-72672-0	SPEEDOMETER KIT (60MPH) スピードメータキット (60MPH)	1	1	1	1	1	White
20-8	2 3GF-72672-0	SPEEDOMETER KIT (60MPH) スピードメータキット (60MPH)	1	1	1	1	1	Black
20-9	1 3WA-72600-0	FUEL METER KIT フュエルメータキット	1	1	1	1	1	White
20-9	2 3UR-72600-0	FUEL METER KIT フュエルメータキット	1	1	1	1	1	Black
20-10	1 3KY-72673-0	SPEEDOMETER KIT (70MPH) スピードメータキット (70MPH)	1	1	1	1	1	GPS
20-10	2 3UW-72673-0	SPEEDOMETER KIT (70MPH) スピードメータキット (70MPH)	1	1	1	1	1	GPS
20-11	3KY-72538-0	SPEEDOMETER LEAD WIRE スピードメータリードワイヤ	1	1	1	1	1	
20-12	3KY-72546-0	ASSIST CORD (RED) アシストコード (レッド)	1	1	1	1	1	
20-13	3A3-81301-0	TWIN REMOTE CONTROL KIT ツインリモートコントロールキット	1	1	1	1	1	
20-14	1 3Z4-72573-0	EXTENSION CORD (TRIM SENSOR) L=2000 エクステンションコード (トリムセンサ) L=2000	1	1	1	1	1	
20-14	2 3T1-72573-0	EXTENSION CORD (TRIM SENSOR) L=6000 エクステンションコード (トリムセンサ) L=6000	1	1	1	1	1	
20-15	3T5-76112-0	EXTENSION CORD L=2000 (2P) エクステンションコード L=2000 (2P)	1	1	1	1	1	
20-16	1 3T5-76114-0	EXTENSION CORD L=2000 (11P) エクステンションコード L=2000 (11P)	1	1	1	1	1	
20-16	2 3KY-76114-0	EXTENSION CORD L=4000 (11P) エクステンションコード	1	1	1	1	1	
20-17	3T1-70200-1	PRIMER BULB ASSY プライマバルブアッシー	1	1	1	1	1	
20-18	3C7-70220-1	* JOINT ASSY (INLET) * ジョイントアッシー (インレット)	1	1	1	1	1	
20-19	3C7-70224-1	* JOINT ASSY (OUTLET) * ジョイントアッシー (アウトレット)	1	1	1	1	1	

Fig. 20

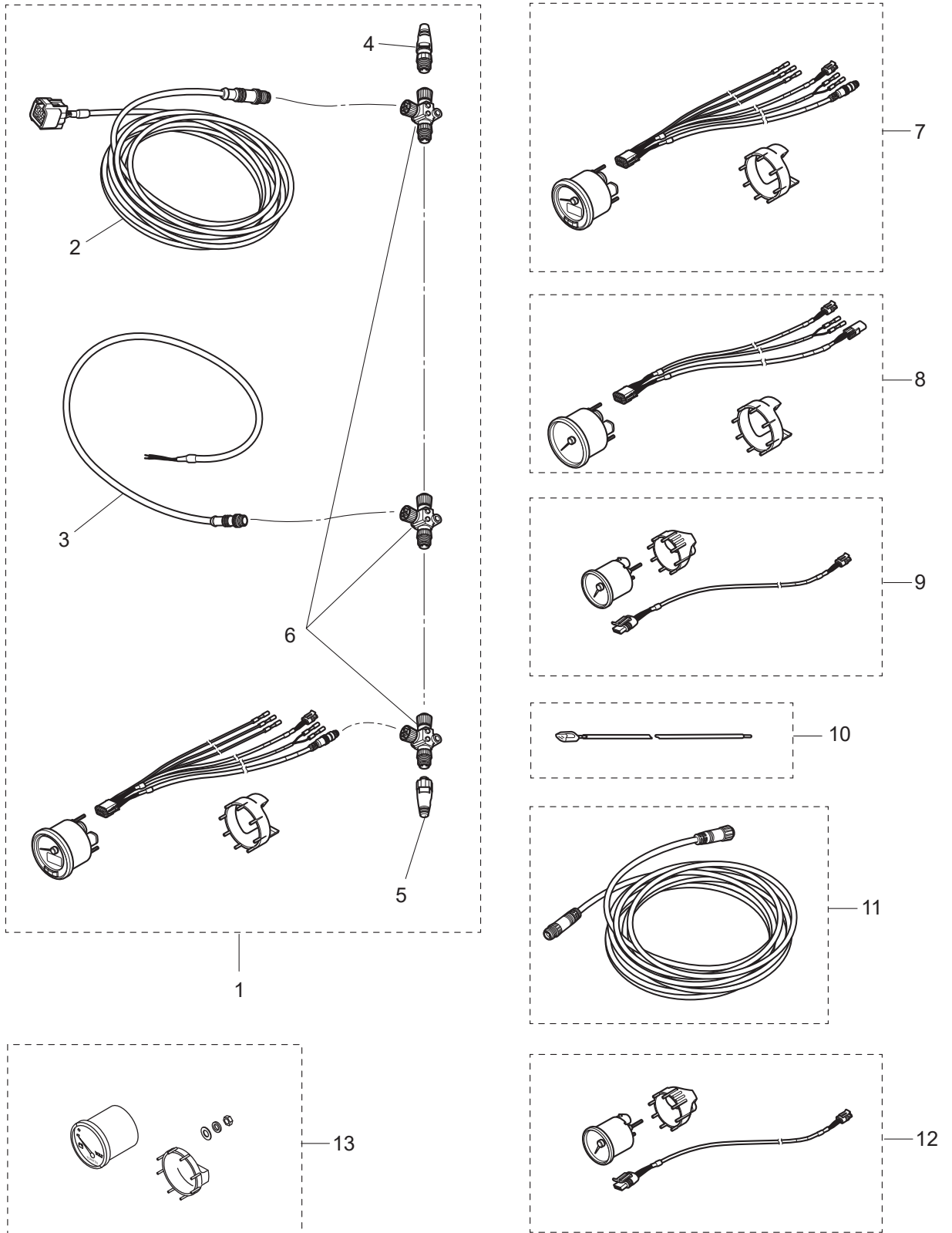
OPTIONAL PARTS · ACCESSORIES
オプションパーツ・アクセサリ



Ref.No. 見出番号	Part No. 部品番号	Description 部品名	Q'ty/個数					Remarks 備考
			MFS15A	MFS90A	MFS100A	MFS115A	MFS140A	
20-20	3C7-70211-1	* PRIMER BULB * プライマバルブ	1	1	1	1	1	
20-21	3C7-70217-0	* CLAMP * クランプ	2	2	2	2	2	
20-22	98AB-70-700	* HOSE * ホース	1	1	1	1	1	
20-23	98AB-701600	* HOSE * ホース	1	1	1	1	1	
20-24	332-70201-0	* CLAMP * クランプ	2	2	2	2	2	
20-25	3SS-76144-0	EXTENSION STARTER CABLE エクステンションスターターケーブル	1	1	1	1	1	OPT

Fig. 21

OPTIONAL PARTS (1)
オプションパーツ (1)

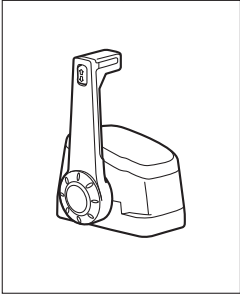


Ref.No. 見出番号	Part No. 部品番号	Description 部品名	Q' ty/個数					Remarks 備考
			MFS75A	MFS90A	MFS100A	MFS115A	MFS140A	
21-1	3KY-72637-0	TOCS STARTER KIT TOCSスターターキット	1	1	1	1	1	with TACHOMETER ASSY
21-2	3KY-76131-0	* ENGINE DROP CABLE L=6000 * エンジンドロップケーブル	1	1	1	1	1	
21-3	3KY-76120-0	* BATTERY CABLE * バッテリーケーブル	1	1	1	1	1	
21-4	3KY-76153-0	* TERMINATOR (MALE) * ターミネーター(MALE)	1	1	1	1	1	
21-5	3KY-76152-0	* TERMINATOR (FEMALE) * ターミネーター(FEMALE)	1	1	1	1	1	
21-6	3KY-76151-0	* TEE CONNECTOR * T-コネクタ	3	3	3	3	3	
21-7	3KY-72638-0	TACHOMETER KIT タコメータキット	1	1	1	1	1	
21-8	3KY-72672-0	SPEEDOMETER KIT (60MPH) スピードメータキット(60MPH)	1	1	1	1	1	
21-9	2 3KY-72600-0	FUEL METER KIT フュエルメータキット	1	1	1	1	1	
21-10	3KY-72573-0	EXTENSION CORD (TRIM SENSOR) L=6000 エクステンションコード(TRIM SENSOR)	1	1	1	1	1	
21-11	3KY-76132-0	BACKBONE CABLE L=5m バックボーンケーブル	1	1	1	1	1	
21-12	3KY-72523-0	TRIM METER KIT トリムメータキット	1	1	1	1	1	
21-13	3KY-72531-0	VOLTMETER KIT ボルトメータキット	1	1	1	1	1	TOCS

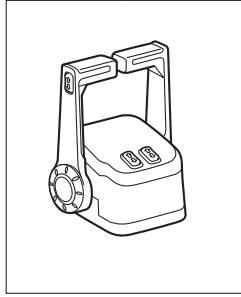
Fig. 21A

OPTIONAL PARTS (2)
オプションパーツ (2)

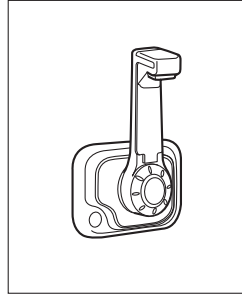
1



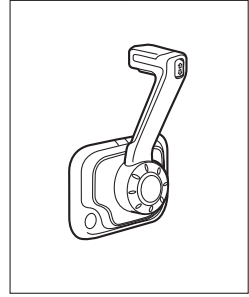
2



3



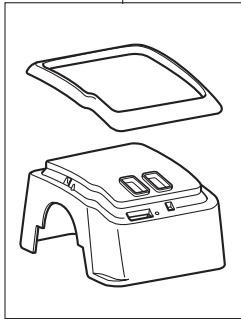
4



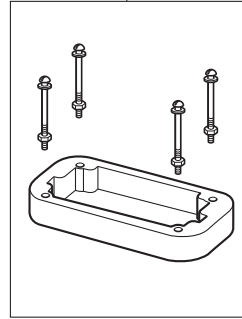
5



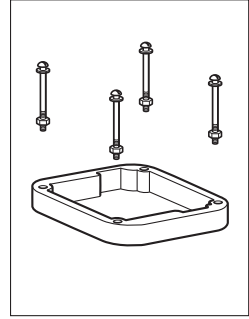
6



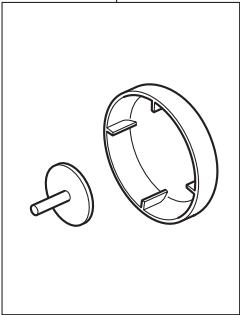
7



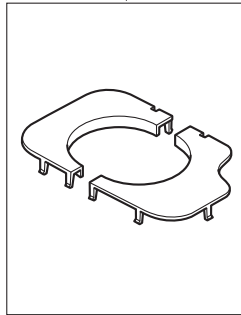
8



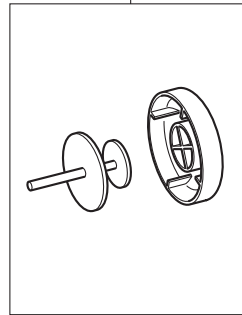
9



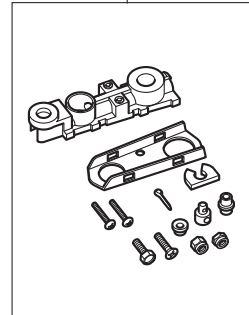
10



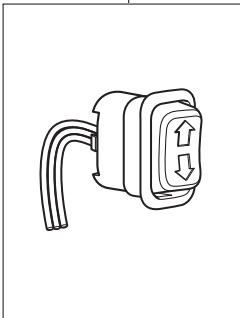
11



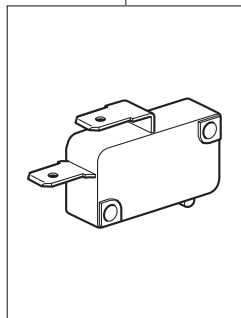
12



13



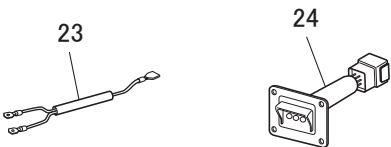
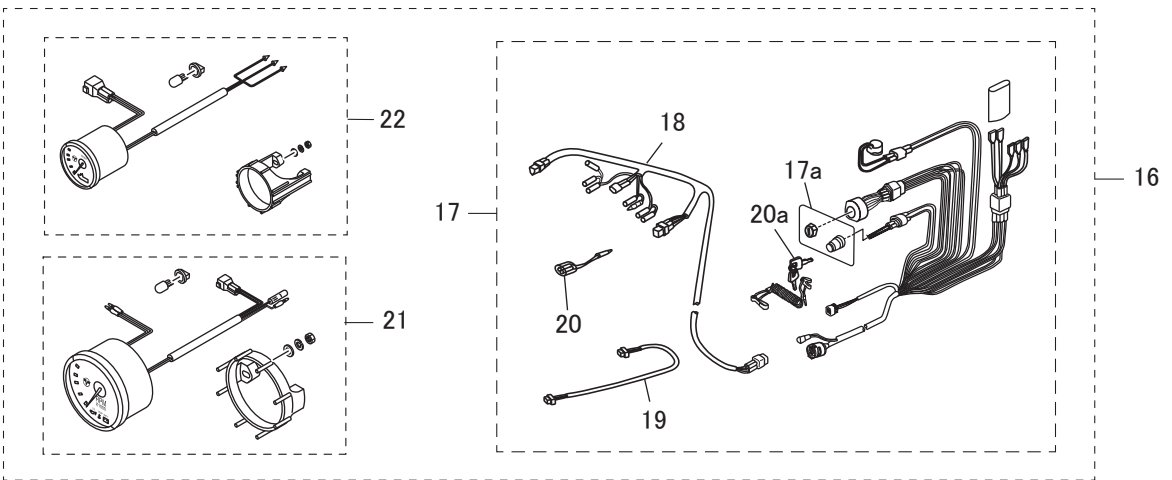
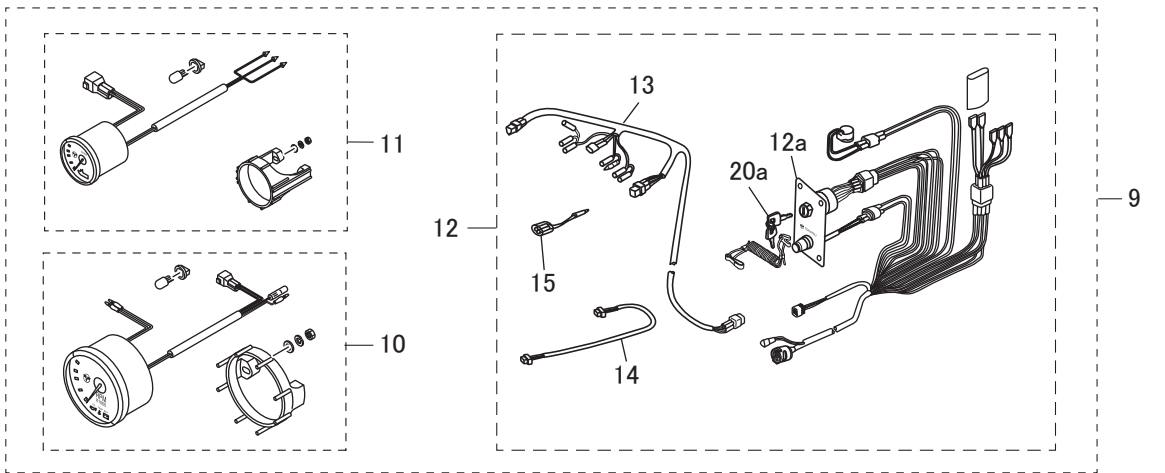
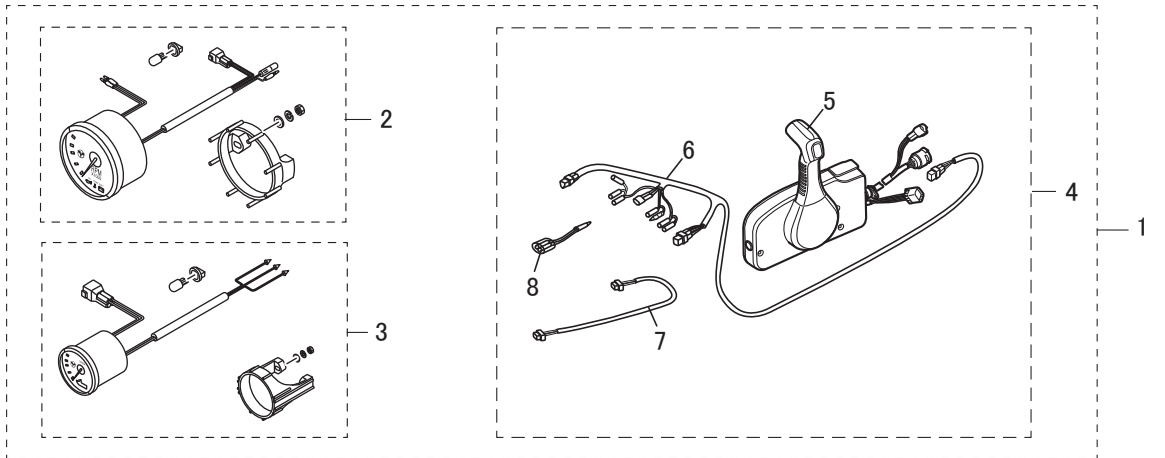
14



Ref.No. 見出番号	Part No. 部品番号	Description 部 品 名	Q'ty/個数					Remarks 備 考
			MFS75A	MFS90A	MFS100A	MFS115A	MFS140A	
21A-1	3U3-84490-1	CONTROL HEAD ASSY (TOP-SINGLE) コントロールヘッドアッソ (トップ-シングル)	1	1	1	1	1	
21A-2	3U3-84540-1	CONTROL HEAD ASSY (TOP-TWIN) コントロールヘッドアッソ (トップ-ツイン)	1	1	1	1	1	
21A-3	3U3-84620-1	CONT HEAD ASSY (CENTER CONSOLE) コントロールヘッドアッソ (センタコンソール)	1	1	1	1	1	
21A-4	3U3-84600-1	CONT HEAD ASSY (FLUSH MOUNT) コントロールヘッドアッソ (フラッシュマウント)	1	1	1	1	1	
21A-5	3U3-84541-1	BEZEL COVER KIT ヘルカバキット	1	1	1	1	1	
21A-6	3U6-84541-1	BEZEL COVER KIT ヘルカバキット	1	1	1	1	1	
21A-7	3U3-84373-0	SPACER SET スペーサセット	1	1	1	1	1	
21A-8	3U6-84373-0	SPACER SET スペーサセット	1	1	1	1	1	
21A-9	3U3-84313-0	FREE THROTTLE BUTTON フリースロットルボタン	1	1	1	1	1	
21A-10	3U8-84541-1	BEZEL COVER KIT ヘルカバキット	1	1	1	1	1	
21A-11	3U8-84313-0	FREE THROTTLE BUTTON フリースロットルボタン	1	1	1	1	1	
21A-12	3U3-83710-0	CABLE JOINT ASSY ケーブルジョイントアッソ	1	1	1	1	1	
21A-13	3U3-72560-0	PTT SWITCH ASSY PTTスイッチアッソ	1	1	1	1	1	
21A-14	3U3-76086-0	NEUTRAL SWITCH (REMOTE CONT) ニュートラルスイッチ (リモートコントロール)	1	1	1	1	1	

Fig. 22

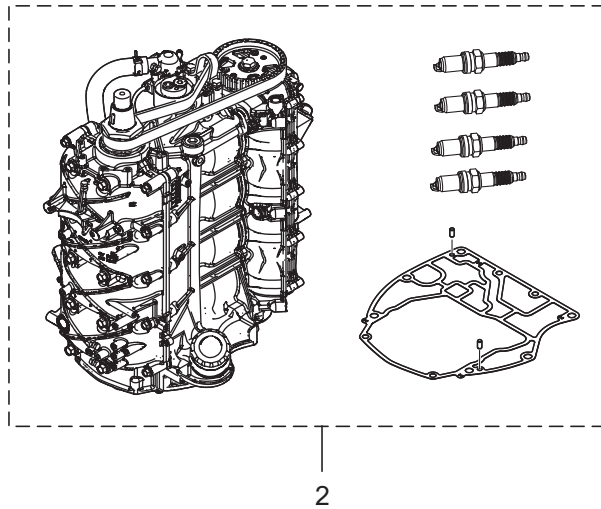
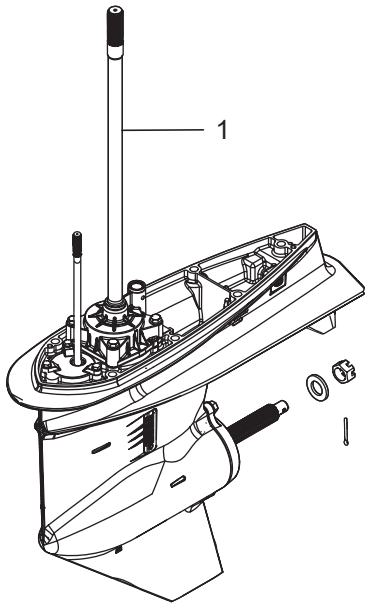
RIGGING KIT
リギングキット



Ref.No. 見出番号	Part No. 部品番号	Description 部 品 名	Q'ty/個数					Remarks 備 考
			MFS75A	MFS90A	MFS100A	MFS115A	MFS140A	
22-1	3SSQ84555-0	PRE-RIGGING KIT (GENERIC SIDE) プレリギングキット(ジェネリックサイド)	1	1	1	1	1	
22-2	3UR-72647-1	* TACHOMETER * タコメータ	1	1	1	1	1	Black
22-3	3UR-72523-1	* TRIM METER KIT * トリムメータキット	1	1	1	1	1	Black
22-4	3GLQ84550-4	* PRE-RIGGING KIT * プレリギングキット	1	1	1	1	1	
22-5	3U2B84500-0	** REMOTE CONTROL HEAD ASSY(RC12F) ** リモートコントロールヘッドアッシー(RC12F)	1	1	1	1	1	
22-6	3KY-72537-0	** METER LEAD WIRE L=8000 ** メータリードワイヤ	1	1	1	1	1	
22-7	3T1-72573-0	** EXTENSION CORD (TRIM SENSOR) L=6000 ** エクステンションコード (トリムセンサ) L=6000	1	1	1	1	1	
22-8	353-72548-0	** ASSIST CORD (BLK) L=200 ** アシストコード (ブラック) L=200	1	1	1	1	1	
22-9	3SS-84556-0	PRE-RIGGING KIT(GENERIC FLUSH) プレリギングキット(ジェネリックフラッシュ)	1	1	1	1	1	
22-10	3UR-72647-1	* TACHOMETER * タコメータ	1	1	1	1	1	Black
22-11	3UR-72523-1	* TRIM METER KIT * トリムメータキット	1	1	1	1	1	Black
22-12	3UR-84550-0	* PRE-RIGGING KIT * プレリギングキット	1	1	1	1	1	
22-12a	3KY-76201-0	** MAIN SWITCH PANEL (VERTICAL) ** メインスイッチパネル (縦型)	1	1	1	1	1	
22-13	3KY-72537-0	** METER LEAD WIRE L=8000 ** メータリードワイヤ	1	1	1	1	1	
22-14	3T1-72573-0	** EXTENSION CORD (TRIM SENSOR) L=6000 ** エクステンションコード (トリムセンサ) L=6000	1	1	1	1	1	
22-15	353-72548-0	** ASSIST CORD (BLK) L=200 ** アシストコード (ブラック) L=200	1	1	1	1	1	
22-16	3UG-84556-0	PRE-RIGGING KIT(GENERIC FLUSH) プレリギングキット(ジェネリックフラッシュ)	1	1	1	1	1	
22-17	3UW-84550-0	* PRE-RIGGING KIT * プレリギングキット	1	1	1	1	1	
22-17a	3NV-76201-0	** MAIN SWITCH PANEL (HORIZONTAL) ** メインスイッチパネル (横型)	1	1	1	1	1	
22-18	3KY-72537-0	** METER LEAD WIRE L=8000 ** メータリードワイヤ	1	1	1	1	1	
22-19	3T1-72573-0	** EXTENSION CORD (TRIM SENSOR) L=6000 ** エクステンションコード (トリムセンサ) L=6000	1	1	1	1	1	
22-20	353-72548-0	** ASSIST CORD (BLK) L=200 ** アシストコード (ブラック) L=200	1	1	1	1	1	
22-20a	1 353-76203-1	** MAIN SWITCH KEY F-301 ** メインスイッチキー F-301	A	A	A	A	A	2pcs Per Set
22-20a	2 353-76203-2	** MAIN SWITCH KEY F-302 ** メインスイッチキー F-302	A	A	A	A	A	2pcs Per Set
22-20a	3 353-76203-3	** MAIN SWITCH KEY F-303 ** メインスイッチキー F-303	A	A	A	A	A	2pcs Per Set
22-21	3UR-72647-1	* TACHOMETER * タコメータ	1	1	1	1	1	Black
22-22	3UR-72523-1	* TRIM METER KIT * トリムメータキット	1	1	1	1	1	Black
22-23	3Y9-76049-0	LEAD WIRE L=200 リードワイヤ L=200	1	1	1	1	1	
22-24	3Y9-76251-0	LAMP PANEL ASSY ランプパネルアッシー	1	1	1	1	1	

Fig. 23

ASSEMBLY • KIT PARTS
アッセンブリ・キットパーツ



POWER HEAD GASKET SET
パワーヘッドガスケットセット 3

MAINTENANCE KIT
メンテナンスキット 9

LOWER UNIT GASKET SET
ロウユニットガスケットセット 4

PISTON REPAIR KIT
ピストンリペアキット 10

TILT LIMIT SWITCH KIT
チルトリミットスイッチキット 5

PISTON RING SET
ピストンリングセット 11

TRIM SENSOR KIT(DIGITAL)
トリムセンサキット(デジタル) 6

INTAKE VALVE KIT
インテークバルブキット 12

WATER PUMP REPAIR KIT
ウォーターポンプリペアキット 7

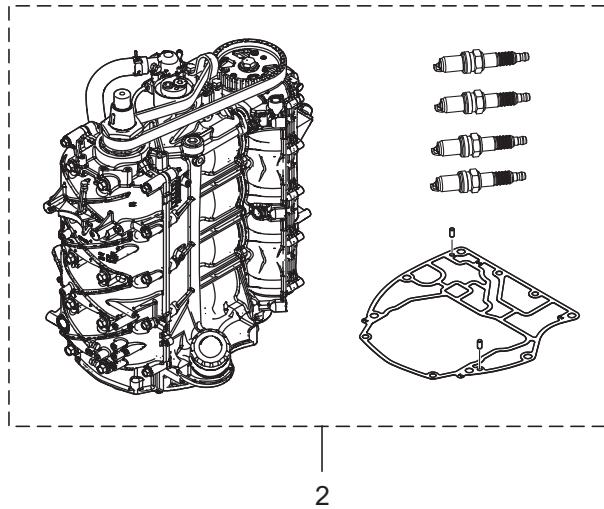
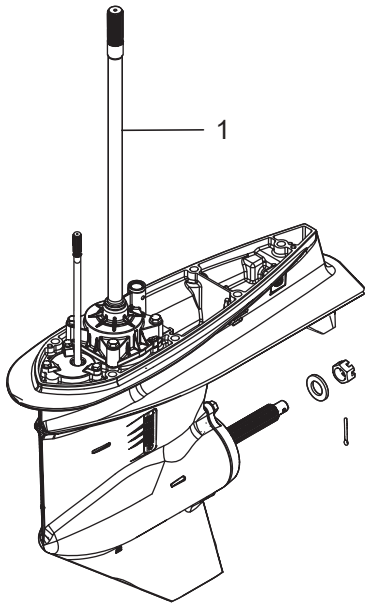
EXHAUST VALVE KIT
エキゾーストバルブキット 13

EXTENSION HOUSING KIT(UL)
エクステンションハウジングキット(UL) 8

Ref.No. 見出番号	Part No. 部品番号	Description 部 品 名	Q' ty/個数					Remarks 備 考
			MFS75A	MFS90A	MFS100A	MFS115A	MFS140A	
23-1	1	3SSQ87302-0 LOWER UNIT ASSY (L) ロウユニットアッヅ (L)	1	1	1	1	1	for Transom "L"
23-1	2	3SSW87302-0 LOWER UNIT ASSY (L) ロウユニットアッヅ (L)		1		1	1	for Transom "L" for White Model
23-1	3	3SSQ87304-0 LOWER UNIT ASSY (UL) ロウユニットアッヅ (UL)	1	1	1	1	1	for Transom "UL"
23-1	4	3SSW87304-0 LOWER UNIT ASSY (UL) ロウユニットアッヅ (UL)		1		1	1	for Transom "UL" for White Model
23-2	1	3SSB87090-2 ENGINE SHORT BLOCK KIT エンジンショートブロックキット	1	1	1	1		
23-2	2	3ZGB87090-0 ENGINE SHORT BLOCK KIT エンジンショートブロックキット					1	
23-3	1	3SS-87121-0 POWER HEAD GASKET SET パワーヘッドガスケットセット	1	1	1	1	1	
23-3	2	3T5-10046-0 * O-RING 1.9-13 * オリング 1.9-13	10	10	10	10	10	Anode Plug
23-3	3	3SS-07632-0 * O-RING * オリング	1	1	1	1	1	Oil Filter Bracket
23-3	4	3SS-07631-0 * O-RING φ 2.4-18.8 * オリング	1	1	1	1	1	Plunger Assy
23-3	5	151-00053-0 * O-RING 2-66.5 * オリング 2-66.5	1	1	1	1	1	Cylinder Block
23-3	6	3SS-01215-0 * OIL SEAL 22-32-7 * オイルシール	2	2	2	2	2	Crankcase Head
23-3	7	3SS-01214-0 * CRANKCASE HEAD GASKET * クランクケースヘッドガスケット	1	1	1	1	1	
23-3	8	3SS-00121-0 * OIL SEAL 52-75-9 * オイルシール	1	1	1	1	1	Crankshaft
23-3	9	3UG-00121-0 * OIL SEAL 52-75-9 * オイルシール	1	1	1	1	1	Crankshaft
23-3	10	3SS-07825-0 * OIL SEAL 30-47-8 * オイルシール	1	1	1	1	1	Camshaft Upper
23-3	11	3R3-07204-0 * INTAKE VALVE STEM SEAL * インテークバルブステムシール	8	8	8	8	8	
23-3	12	3R3-07206-0 * EXHAUST VALVE STEM SEAL * エキゾーストバルブステムシール	8	8	8	8	8	
23-3	13	3SS-07639-0 * O-RING 2.4-37.2 * オリング	1	1	1	1	1	Oil Pump
23-3	14	3SS-07635-0 * O-RING 2.4-21.8 * オリング	2	2	2	2	2	Oil Pump
23-3	15	3SS-01005-0 * CYLINDER HEAD GASKET * シリンダヘッドガスケット	1	1	1	1	1	
23-3	16	3SS-01024-0 * CYLINDER HEAD COVER GASKET * シリンダヘッドカバーガスケット	1	1	1	1	1	
23-3	17	3R0-07422-0 * O-RING 3.1-24.4 * オリング 3.1-24.4	1	1	1	1	1	Oil Filler Cap
23-3	18	3SS-03818-0 * O-RING 3.5-31.2 * オリング	1	1	1	1	1	Fuel Pump
23-3	19	3SS-02335-0 * EXHAUST MANIFOLD GASKET * エキゾーストマニホールドガスケット	1	1	1	1	1	
23-3	20	3UG-02335-0 * EXHAUST MANIFOLD GASKET * エキゾーストマニホールドガスケット	1	1	1	1	1	
23-3	21	3SS-10311-0 * O-RING 3.1-74.4 * オリング	1	1	1	1	1	Exhaust Manifold

Fig. 23

ASSEMBLY • KIT PARTS
アッセンブリ・キットパーツ



POWER HEAD GASKET SET
パワーヘッドガスケットセット 3

MAINTENANCE KIT
メンテナンスキット 9

LOWER UNIT GASKET SET
ロウユニットガスケットセット 4

PISTON REPAIR KIT
ピストンリペアキット 10

TILT LIMIT SWITCH KIT
チルトリミットスイッチキット 5

PISTON RING SET
ピストンリングセット 11

TRIM SENSOR KIT(DIGITAL)
トリムセンサキット(デジタル) 6

INTAKE VALVE KIT
インテークバルブキット 12

WATER PUMP REPAIR KIT
ウォーターポンプリペアキット 7

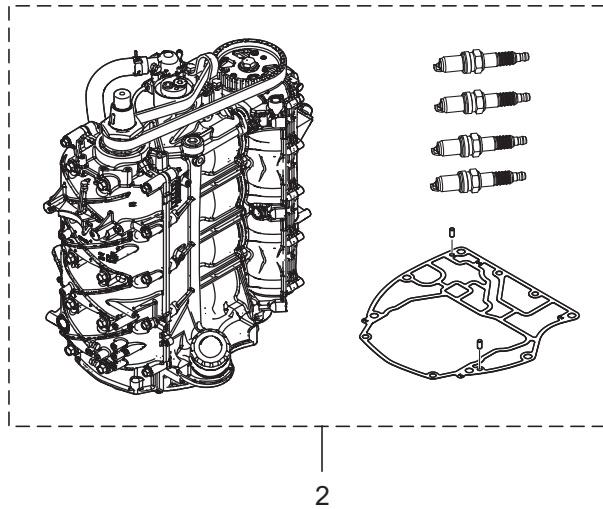
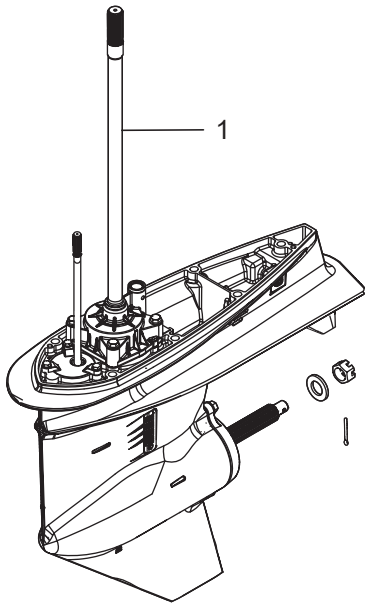
EXHAUST VALVE KIT
エキゾーストバルブキット 13

EXTENSION HOUSING KIT(UL)
エクステンションハウジングキット(UL) 8

Ref.No. 見出番号	Part No. 部品番号	Description 部 品 名	Q'ty/個数					Remarks 備 考
			MFS75A	MFS90A	MFS100A	MFS115A	MFS140A	
23-3	22	3UG-10311-0 * O-RING 3.1-49.4 * オリング	1	1	1	1	1	Exhaust Manifold
23-3	23	3SS-76067-0 * RECTIFIER COMPLETE GASKET * レクチファイヤコンプリートガスケット	1	1	1	1	1	
23-3	24	3SS-01303-0 * ENGINE BASEMENT GASKET * エンジンベースガスケット	1	1	1	1	1	
23-3	25	3SS-07702-0 * OILPAN GASKET * オイルパンガスケット	1	1	1	1	1	
23-3	26	3UG-61220-0 * IDLE EXHAUST PORT GASKET * アイドルエキゾーストポートガスケット	1	1	1	1	1	
23-3	27	3SS-07714-0 * OILPAN PLATE GASKET * オイルパンプレートガスケット	1	1	1	1	1	
23-4	1	3SS-87321-0 LOWER UNIT GASKET SET ロウユニットガスケットセット	1	1	1	1	1	
23-4	2	332-60006-1 * GASKET 8.1-15-1 * ガスケット	2	2	2	2	2	Oil Plug
23-4	3	3SS-60103-0 * O-RING 3.1-94.4 * オリング	1	1	1	1	1	Propeller Shaft Housing
23-4	4	3SS-60111-0 * OIL SEAL 30-50-7 * オイルシール	2	2	2	2	2	Propeller Shaft Housing
23-4	5	3SS-66137-0 * OIL SEAL 10-20-7 * オイルシール	2	2	2	2	2	Cam Rod Bush (inside)
23-4	6	3SS-66023-0 * O-RING 3.5-55.6 * オリング	1	1	1	1	1	Cam Rod Bush (outside)
23-4	7	3SS-66023-0 * O-RING 3.5-55.6 * オリング	1	1	1	1	1	Oil Seal Housing
23-4	8	3SS-65029-0 * GUIDE PLATE GASKET * ガイドプレートガスケット	1	1	1	1	1	
23-4	9	3UG-65015-0 * O-RING 2.4-84.4 * オリング	1	1	1	1	1	Pump Case Upper
23-4	10	3SS-65015-0 * O-RING 2.4-35.2 * オリング	1	1	1	1	1	Pump Case Upper
23-4	11	3SS-60223-0 * OIL SEAL 22-40-8 * オイルシール	2	2	2	2	2	Oil Seal Housing
23-5	1	3SS-72620-0 TILT LIMIT SWITCH KIT チルトリミットスイッチキット	1	1	1	1	1	
23-5	2	3SS-72623-0 * TILT LIMIT SWITCH PLATE ASSY * チルトリミットスイッチプレートアッソ	1	1	1	1	1	
23-5	3	9101E3-5612 * BOLT * ボルト	1	1	1	1	1	
23-5	4	3SS-72622-0 * TILT LIMIT SWITCH CAM ASSY * チルトリミットスイッチカムアッソ	1	1	1	1	1	
23-5	5	3SS-72628-0 * TILT LIMIT CAM HOLDER * チルトリミットカムホルダ	1	1	1	1	1	
23-5	6	921503-0510 * SCREW * スクリュー	1	1	1	1	1	
23-5	7	3SS-84398-0 * BAND φ9-φ45 * バンド	1	1	1	1	1	
23-6	1	3SS-72578-0 TRIM SENSOR KIT (DIGITAL) トリムセンサキット(デジタル)	1	1	1	1	1	
23-6	2	3SS-72572-0 * TRIM SENSOR ASSY (DIGITAL) * トリムセンサアッソ(デジタル)	1	1	1	1	1	

Fig. 23

ASSEMBLY • KIT PARTS
アッセンブリ・キットパーツ



POWER HEAD GASKET SET
パワーヘッドガスケットセット 3

MAINTENANCE KIT
メンテナンスキット 9

LOWER UNIT GASKET SET
ロウユニットガスケットセット 4

PISTON REPAIR KIT
ピストンリペアキット 10

TILT LIMIT SWITCH KIT
チルトリミットスイッチキット 5

PISTON RING SET
ピストンリングセット 11

TRIM SENSOR KIT(DIGITAL)
トリムセンサキット(デジタル) 6

INTAKE VALVE KIT
インテークバルブキット 12

WATER PUMP REPAIR KIT
ウォーターポンプリペアキット 7

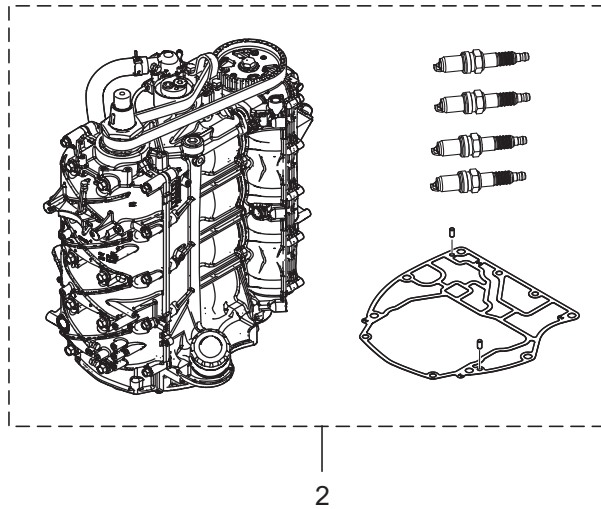
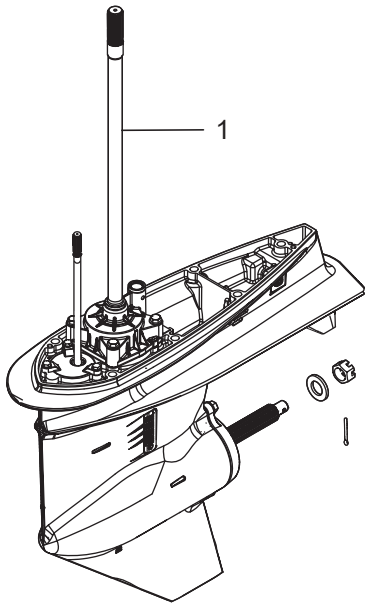
EXHAUST VALVE KIT
エキゾーストバルブキット 13

EXTENSION HOUSING KIT(UL)
エクステンションハウジングキット(UL) 8

Ref.No. 見出番号	Part No. 部品番号	Description 部 品 名	Q'ty/個数					Remarks 備 考	
			MFS75A	MFS90A	MFS100A	MFS115A	MFS140A		
23-6	3	3SS-72561-0	* TRIM SENSOR CAM ASSY * トリムセンサカムアッソ	1	1	1	1	1	
23-6	4	3SS-72628-0	* TILT LIMIT CAM HOLDER * チルトリミットカムホルダ	1	1	1	1	1	
23-6	5	921503-0510	* SCREW * スクリユ	1	1	1	1	1	
23-6	6	9101E3-5616	* BOLT * ホルト	2	2	2	2	2	
23-6	7	3SS-84398-0	* BAND * バント	1	1	1	1	1	
23-7	1	3SS-87322-0	WATER PUMP REPAIR KIT ウオータポンプリアキツ	1	1	1	1	1	
23-7	2	3SS-65021-0	* WATER PUMP IMPELLER * ウオータポンプインペラ	1	1	1	1	1	
23-7	3	3B7-65022-1	* KEY 28-5.7-4 * キー ポンプインペラ	1	1	1	1	1	
23-7	4	3SS-65011-0	* PUMP CASE LINER * ポンプケースライナ	1	1	1	1	1	
23-7	5	3SS-65029-0	* GUIDE PLATE GASKET * ガイドプレートガスケット	1	1	1	1	1	
23-7	6	3UG-65015-0	* O-RING 2.4-84.4 * オリソグ	1	1	1	1	1	
23-7	7	3SS-65025-0	* WATER PUMP GUIDE PLATE * ウオータポンプガイドプレート	1	1	1	1	1	
23-7	8	9161E3-0845	* BOLT * ホルト	4	4	4	4	4	
23-7	9	9401E3-0800	* WASHER * ワッシャ	4	4	4	4	4	
23-7	10	3SS-65015-0	* O-RING 2.4-35.2 * オリソグ	1	1	1	1	1	
23-8	1	3SSQ87314-0	EXTENSION HOUSING KIT (UL) エクステンソソハウソソソグキツ (UL)	1	1	1	1	1	for Transom "UL"
23-8	2	3SS-65120-0	* WATER PIPE (UL) * ウオータパイプアッソ (UL)	1	1	1	1	1	for Transom "UL"
23-8	3	3SSQ61110-0	* EXTENSION HOUSING * エクステンソソハウソソソグ	1	1	1	1	1	for Transom "UL"
23-8	4	3AB-01111-0	* DOWEL PIN 6-12 * ダウエルピン 6-12	2	2	2	2	2	
23-8	5	3SS-66014-0	* CAM ROD (UL) * カムロツト (UL)	1	1	1	1	1	for Transom "UL"
23-8	6	945303-0900	* E-RING d=9 * Eリソグ d=9	1	1	1	1	1	
23-8	7	3SS-64303-0	* DRIVE SHAFT (UL) * ドライブシャフト (UL)	1	1	1	1	1	for Transom "UL"
23-8	8	3C7-60213-0	* TAPERED ROLLER BEARING 0506 * テーパーローラヘアリソグ 0506	1	1	1	1	1	
23-8	9	3SS-61111-0	* STUD M10-165_P1.25 * スタツト	6	6	6	6	6	
23-8	10	3B7-61114-0	* NUT 10-P1.25 * ナツト 10-P1.25	6	6	6	6	6	
23-8	11	9402E3-1000	* WASHER * ワッシャ	6	6	6	6	6	
23-8	12	3SS-61018-0	* BOLT M10-170-P1.25 * ホルト	1	1	1	1	1	

Fig. 23

ASSEMBLY • KIT PARTS
アッセンブリ・キットパーツ



POWER HEAD GASKET SET
パワーヘッドガスケットセット 3

MAINTENANCE KIT
メンテナンスキット 9

LOWER UNIT GASKET SET
ロウユニットガスケットセット 4

PISTON REPAIR KIT
ピストンリペアキット 10

TILT LIMIT SWITCH KIT
チルトリミットスイッチキット 5

PISTON RING SET
ピストンリングセット 11

TRIM SENSOR KIT(DIGITAL)
トリムセンサキット(デジタル) 6

INTAKE VALVE KIT
インテークバルブキット 12

WATER PUMP REPAIR KIT
ウォーターポンプリペアキット 7

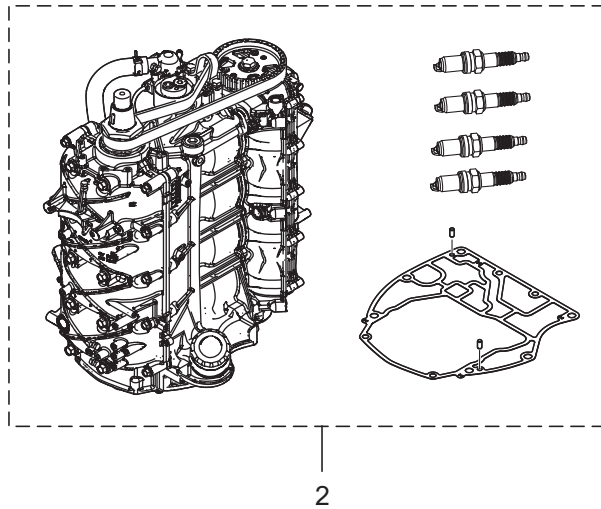
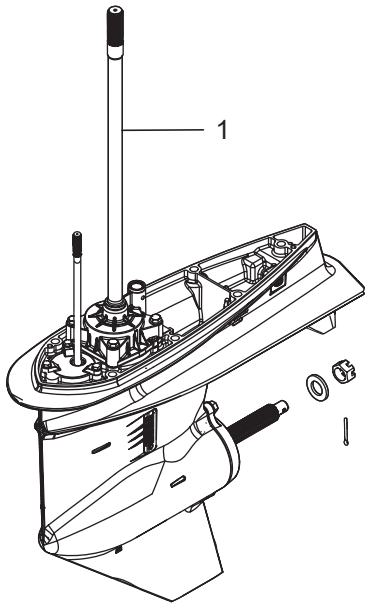
EXHAUST VALVE KIT
エキゾーストバルブキット 13

EXTENSION HOUSING KIT(UL)
エクステンションハウジングキット(UL) 8

Ref.No. 見出番号	Part No. 部品番号	Description 部 品 名	Q'ty/個数					Remarks 備 考	
			MFS75A	MFS90A	MFS100A	MFS115A	MFS140A		
23-8	13	3SS-60003-0	* DRIVE SHAFT BUSHING * ドライブシャフトブッシング	1	1	1	1	1	
23-8	14	3SS-61332-0	* COLLAR * ガラー	1	1	1	1	1	
23-9	1	3SS-87500-0	MAINTENANCE KIT メンテナンスキット	1	1	1	1	1	
23-9	2	332-60006-1	* GASKET 8.1-15-1 * ガasket	2	2	2	2	2	
23-9	3	3B7-65022-1	* KEY 28-5.7-4 * キー ホンブインペラ	1	1	1	1	1	
23-9	4	3P0-60218-0	* ANODE * アノード	10	10	10	10	10	
23-9	5	3KY-60218-0	* ANODE * アノード	2	2	2	2	2	
23-9	6	3C7-60218-2	* ANODE * アノード スターンブラケット	1	1	1	1	1	
23-9	7	338-60218-2	* ANODE * アノード	1	1	1	1	1	
23-9	8	369-60218-1	* ANODE * アノード	1	1	1	1	1	
23-9	9	3BJ-07615-0	* OIL FILTER * オイルフィルタアッソ	1	1	1	1	1	
23-9	10	3SS-65021-0	* WATER PUMP IMPELLER * ウォータホンプインペラ	1	1	1	1	1	
23-9	11	3SS-65025-0	* WATER PUMP GUIDE PLATE * ウォータホンプガイドプレート	1	1	1	1	1	
23-9	12	3SS-65029-0	* GUIDE PLATE GASKET * ガイドプレートガasket	1	1	1	1	1	
23-9	13	3R3-07406-0	* WASHER 14.5-24-1 * ワッシャ 14.5-24-1	1	1	1	1	1	
23-9	14	3T5-10046-0	* O-RING 1.9-13 * オリソグ 1.9-13	10	10	10	10	10	
23-9	15	3SS-65011-0	* PUMP CASE LINER * ホンプケースライナ	1	1	1	1	1	
23-9	16	951503-0325	* SPLIT PIN 3-25 * スプリットピン 3-25	1	1	1	1	1	
23-9	17	9701-1-1130	* SPARK PLUG (LKR6E) * スパークプラグ(LKR6E)	4	4	4	4	4	
23-9	18	3SS-65015-0	* O-RING 2.4-35.2 * オリソグ	1	1	1	1	1	
23-9	19	3UG-65015-0	* O-RING 2.4-84.4 * オリソグ	1	1	1	1	1	
23-10	1	3SS-87130-0	PISTON REPAIR KIT ピストンリペアキット	1	1	1	1	1	
23-10	2	3SS-00001-0	* PISTON(STD) * ピストン(STD)	1	1	1	1	1	
23-10	3	3SS-00021-0	* PISTON PIN * ピストンピン	1	1	1	1	1	
23-10	4	3SS-00024-0	* PISTON PIN CLIP * ピストンピンクリップ	2	2	2	2	2	

Fig. 23

ASSEMBLY • KIT PARTS
アッセンブリ・キットパーツ



POWER HEAD GASKET SET
パワーヘッドガスケットセット 3

MAINTENANCE KIT
メンテナンスキット 9

LOWER UNIT GASKET SET
ロウユニットガスケットセット 4

PISTON REPAIR KIT
ピストンリペアキット 10

TILT LIMIT SWITCH KIT
チルトリミットスイッチキット 5

PISTON RING SET
ピストンリングセット 11

TRIM SENSOR KIT(DIGITAL)
トリムセンサキット(デジタル) 6

INTAKE VALVE KIT
インテークバルブキット 12

WATER PUMP REPAIR KIT
ウォーターポンプリペアキット 7

EXHAUST VALVE KIT
エキゾーストバルブキット 13

EXTENSION HOUSING KIT(UL)
エクステンションハウジングキット(UL) 8

Ref.No. 見出番号	Part No. 部品番号	Description 部 品 名	Q' ty/個数					Remarks 備 考	
			MFS75A	MFS90A	MFS100A	MFS115A	MFS140A		
23-11	1	3SS-87123-0	PISTON RING SET ピストンリングセット	1	1	1	1	1	
23-11	2	3SS-00011-0	* PISTON RING * ピストンリング (STD)	1	1	1	1	1	
23-11	3	3SS-00012-0	* PISTON RING * ピストンリング 2ND (STD)	1	1	1	1	1	
23-11	4	3SS-00013-0	* PISTON RING-OIL * ピストンリング オイル (STD)	1	1	1	1	1	
23-12	1	3SS-07895-0	INTAKE VALVE KIT インテークバルブキット	1	1	1	1	1	
23-12	2	3KY-07901-0	* INTAKE VALVE φ32 * インテークバルブ	8	8	8	8	8	
23-12	3	3KY-07921-0	* RETAINER * リテーナ	8	8	8	8	8	
23-12	4	3KY-07923-0	* COTTER * コッタ	16	16	16	16	16	
23-13	1	3SS-07896-0	EXHAUST VALVE KIT エキゾーストバルブキット	1	1	1	1	1	
23-13	2	3KY-07902-0	* EXHAUST VALVE φ28 * エキゾーストバルブ	8	8	8	8	8	
23-13	3	3KY-07921-0	* RETAINER * リテーナ	8	8	8	8	8	
23-13	4	3KY-07923-0	* COTTER * コッタ	16	16	16	16	16	

索引

<C>		<T>	
Cリング	12-48	TOCSスターターキット	21-1
Cリング	13-15	T-コネクタ	21-6
Cリング d=22	12-67	<ア>	
<E>		アイドルエキゾーストポートガスケット	9-39
ECU アッシ	8-36-1	アイドルエキゾーストポートガスケット	23-3-26
ECU アッシ	8-36-2	アイドルエキゾーストポートカバー	9-38
ECU アッシ	8-36-3	アシストコード(ブラック)L=200	22-8
ECU アッシ	8-36-4	アシストコード(ブラック)L=200	22-15
ECU アッシ	8-36-5	アシストコード(ブラック)L=200	22-20
ECU アッシ	8-36-6	アシストコード(レッド)	20-12
ECU アッシ	8-36-7	アシストコード(レッド)L=200	19-5
ECU アッシ	8-36-8	アジャストスクリュ	3-13
ECU アッシ	8-36-9	アジャストスクリュ	18-6
ECUホルダ	8-37	アジャストナット	3-14
Eリング d=5	16-6	アノード	1-10
Eリング d=6	18-4	アノード	3-6
Eリング d=9	10-23	アノード	3-54
Eリング d=9	23-8-6	アノード	9-14
<F>		アノード	9-33
FUEL HOSE	5-63	アノード	10-16
<I>		アノード	12-19
ISCバルブ	5-2	アノード	12-20
<M>		アノード	23-9-4
MAPセンサ	5-4	アノード	23-9-5
<O>		アノード	23-9-7
Oリング	5-74	アノード	23-9-8
Oリング	1-14	アノードスターンブラケット	12-18
Oリング	1-23	アノードスターンブラケット	23-9-6
Oリング	3-28	アノードプラグ	1-8
Oリング	3-29	アノードプラグ	3-4
Oリング	3-62	アノードプラグ	3-52
Oリング	3-63	アノードプラグ	9-12
Oリング	5-49	アノードプラグ	9-31
Oリング	5-54-1	アノードプラグアッシ	1-7
Oリング	5-54-2	アノードプラグアッシ	3-3
Oリング	5-61	アノードプラグアッシ	3-50
Oリング	5-75	アノードプラグアッシ	3-51
Oリング	10-26	アノードプラグアッシ	9-11
Oリング	10-36	アノードプラグアッシ	9-30
Oリング	10-39	アワーメータキット	20-5-1
Oリング	10-45	アワーメータキット	20-5-2
Oリング	11-19	<イ>	
Oリング	12-47	イグニッションコイル W/R-キャップ	6-20
Oリング	13-12	インシュレータ	5-48
Oリング	13-13	インストラクションデカール	17-15
Oリング	13-19	インストラクションデカール	18-24
Oリング	13-20	インターナルギヤ	7-5
Oリング	13-22	インテークサイレンサアッシ	5-56
Oリング	13-26	インテークバルブ	3-19
Oリング	13-29	インテークバルブ	23-12-2
Oリング	13-31	インテークバルブキット	23-12-1
Oリング	13-34	インテークバルブシステムシール	3-25
Oリング	13-35	インテークバルブシステムシール	23-3-11
Oリング	13-39	インテークマニホールド	5-1
Oリング	23-3-3	<ウ>	
Oリング	23-3-4	ウェーブワッシャ	18-19
Oリング	23-3-13	ウェーブワッシャ d=14	9-53
Oリング	23-3-14	ウェーブワッシャ d=14	9-67
Oリング	23-3-18	ウェーブワッシャ d=14	9-73
Oリング	23-3-21	ウォータシールプレート	10-6
Oリング	23-3-22	ウォータシールラバー	10-7
Oリング	23-4-3	ウォータストレナセット	10-15
Oリング	23-4-6	ウォータバイブアッシ(L)	10-1-1
Oリング	23-4-7	ウォータバイブアッシ(UL)	10-1-2
Oリング	23-4-9	ウォータバイブアッシ(UL)	23-8-2
Oリング	23-4-10	ウォータバイブオウキシリアリマウント	10-3
Oリング	23-7-6	ウォータバイブシール(ロフ)	10-2
Oリング	23-7-10	ウォータブレッシャメータキット	20-7-1
Oリング	23-9-18	ウォータブレッシャメータキット	20-7-2
Oリング	23-9-19	ウォータブレッシャリリーフキャップ	9-6
Oリング 1.8-69.6	13-10	ウォータブレッシャリリーフバルブ	9-4
Oリング 1.9-13	1-9	ウォータポンプインベラ	10-32
Oリング 1.9-13	3-5	ウォータポンプインベラ	23-7-2
Oリング 1.9-13	3-53	ウォータポンプインベラ	23-9-10
Oリング 1.9-13	9-13	ウォータポンプガイドプレート	10-37
Oリング 1.9-13	9-32	ウォータポンプガイドプレート	23-7-7
Oリング 1.9-13	23-3-2	ウォータポンプガイドプレート	23-9-11
Oリング 1.9-13	23-9-14	ウォータポンプリベアキット	23-7-1
Oリング 2.4-44.7	9-7	ウォータホス	5-30
Oリング 2-66.5	1-25	ウォータホス	5-31
Oリング 2-66.5	23-3-5	<エ>	
Oリング 3.1-24.4	3-41	エキゾーストバルブ	3-20
Oリング 3.1-24.4	23-3-17	エキゾーストバルブ	23-13-2
Oリング モータ	13-3	エキゾーストバルブキット	23-13-1
<P>		エキゾーストバルブシステムシール	3-26
PTTアッシ	12-57	エキゾーストバルブシステムシール	23-3-12
PTTスイッチアッシ	9-74	エキゾーストマニホールドアッシ	3-48
PTTスイッチアッシ	19-10	エキゾーストマニホールドアッシ	3-49
PTTスイッチアッシ	21A-13	エキゾーストマニホールドガスケット	3-59
PTTスイッチアッシブラケット	9-75	エキゾーストマニホールドガスケット	3-60
PTTソレノイドスイッチ(A)	8-10	エキゾーストマニホールドガスケット	23-3-19
PTTソレノイドスイッチ(B)	8-13	エキゾーストマニホールドガスケット	23-3-20

エクステンションコード	20-16-2	キー ボンブインペラ	10-33
エクステンションコード L=2000 (11P)	20-16-1	キー ボンブインペラ	23-7-3
エクステンションコード L=2000 (2P)	20-15	キー ボンブインペラ	23-9-3
エクステンションコード (TRIM SENSOR)	21-10	ギヤケースアッシ	10-4-1
エクステンションスターターケーブル	20-25	ギヤケースアッシ	10-4-2
エクステンションハウジング	9-91-1	ギヤケースプレート	10-13
エクステンションハウジング	9-91-2	キャップ	13-33
エクステンションハウジング	23-8-3	キャップ パルプ	5-8
エクステンションハウジングキット (UL)	23-8-1	キャップ ヒューズボックス (G)	8-23-1
エクステンションコード (トリムセンサ) L=2000	20-14-1	キャップ ヒューズボックス (Y)	8-23-2
エクステンションコード (トリムセンサ) L=6000	20-14-2	キャップナット ブラケットボルト	17-51
エクステンションコード (トリムセンサ) L=6000	22-7	<ク>	
エクステンションコード (トリムセンサ) L=6000	22-14	クラッチ	11-9
エクステンションコード (トリムセンサ) L=6000	22-19	クラッチスライダ	11-12
エンジンシフトブロックキット	23-2-1	クランクケースヘッドアッシ	1-24
エンジンシフトブロックキット	23-2-2	クランクケースヘッドガスケット	1-27
エンジンテンプレセンサ	3-65	クランクケースヘッドガスケット	23-3-7
エンジンドロップケーブル	21-2	クランクシャフトアッシ	2-1
エンジンベースガスケット	9-26	グランド (アースワイヤ)	12-34
エンジンベースガスケット	23-3-24	グランド (アースワイヤ)	12-35
エンジンベースサブアッシ	9-1	グランド (アースワイヤ)	12-36
エンジンベースシール	9-16	グランドケーブル (AV2) L=120	8-52
<オ>		クランプ	8-24
オイルシール	1-26	クランプ	8-25
オイルシール	2-4	クランプ	8-46a
オイルシール	2-5	クランプ	8-51
オイルシール	3-10	クランプ	9-78
オイルシール	10-25	クランプ	18-50
オイルシール	10-44	クランプ	20-21
オイルシール	11-20	クランプ	20-24
オイルシール	23-3-6	クランプ 21/32	5-43
オイルシール	23-3-8	クランプ 6.5-14L	12-55
オイルシール	23-3-9	クランプ 6.5-47.5P	12-71
オイルシール	23-3-10	クランプ φ10	5-21
オイルシール	23-4-4	クランプ φ16.8	5-42
オイルシール	23-4-5	クランプブラケット (PTT-L)	12-15-1
オイルシール	23-4-11	クランプブラケット (PTT-L)	12-15-2
オイルシールハウジングアッシ	10-43	クランプブラケット (PTT-R)	12-14-1
オイルバン	9-27	クランプブラケット (PTT-R)	12-14-2
オイルバンガスケット	9-42	グリスフィッティング	12-24-1
オイルバンガスケット	23-3-25	グリスフィッティング	12-24-2
オイルバンプレート	9-43	クリップ	1-21
オイルバンプレートガスケット	9-44	クリップ	18-17
オイルバンプレートガスケット	23-3-27	クリップ φ10	5-64
オイルフィルキャップ	3-40	クリップ φ10	5-65
オイルフィルタアッシ	1-16	クリップ φ11.3	5-35
オイルフィルタアッシ	23-9-9	クリップ φ12.5	5-32
オイルフィルタブラケット	1-12	クリップ φ12.5	5-33
オイルフィルタボルト	1-13	クリップ φ12.5	5-34
オイルプレッシャスイッチ	8-1	クリップ φ13.5	5-45
オイルポンプアッシ	3-27	クリップ φ13.5	5-66
オイルレベルゲージ	9-88	クリップ φ17.8	9-83
オーバーヒートブザー	19-11	クリップ φ7.8	5-23
オリフィス	13-17	クリップ φ9.4	5-19
オリフィス	13-40	グリッパーツキット	17-19
オルタネータアッシ	6-2	クーリングホス	1-20
<カ>		グロメット	8-45
ガイドプレートガスケット	10-38	グロメット	9-10
ガイドプレートガスケット	23-4-8	グロメット	9-82
ガイドプレートガスケット	23-7-5	グロメット	9-86
ガイドプレートガスケット	23-9-12	グロメット	14-36
カウルサポート	16-7	グロメット	17-17
カウルサポートラバー	9-47	グロメット	18-12
カウルサポートラバー	16-8	グロメット 13-2	6-13
ガスケット	5-15	グロメット 16-2.5	6-8
ガスケット	10-9	グロメット シフトロッド	9-9
ガスケット	23-4-2	グロメットオイルプレッシャスイッチ	8-26
ガスケット	23-9-2	<ケ>	
ガスケット PTTスイッチ	9-76	ケーブルカバーステー	9-57
カップ	5-72	ケーブルクリップアッシ	14-23
カップリング ポンプ	13-9	ケーブルジョイント	14-37
カバー	18-46	ケーブルジョイントアッシ	21A-12
カバー	8-44	ケーブルターミナル	18-8
カバー	9-85	ケーブルターミナル プラグ	8-27
カバーフック	9-54	ケーブルブラケットキット	17-24
カバーフック	9-68	ケーブルホルダ	14-41
カバーフック	9-69	<コ>	
カムアングルセンサ	4-13	コイルブラケット	6-14
カムアングルセンサブラケット	4-15	コーションデカール	16-18
カムシャフトアッシ	3-8-1	コーションデカール (A)	16-17-1
カムシャフトアッシ	3-8-2	コーションデカール (A)	16-17-2
カムロッド (L)	10-22-1	コーションデカール (SIGP)	18-51
カムロッド (UL)	10-22-2	コーションデカール (B)	6-25-1
カムロッド (UL)	23-8-5	コーションデカール (B)	6-25-2
カムロッドプッシング	5-13	コードアッシ	8-21
カラ- 6.5-12.5-7.5	5-13	コードアッシ	8-46
カラ	9-89	コードアッシ	17-18
カラ	12-40	コードアッシ BL=6200	19-4
カラ	16-11	コードホルダ	8-8
カラ	23-8-14	コードホルダ	8-40
カラ- 6.2-9-7.4	6-12	コードホルダ	17-39
カラ- 6.2-9-9.55	9-48	コッタ	3-23
カラ- 6.5-10.5-22.6	14-3	コッタ	23-12-4
カラ- 6.5-10.5-9.3	14-9	コッタ	23-13-4
<キ>		コニカルスプリングワッシャ 10.5-21-2.3	17-34
キー 10-3-7.3	4-2	コントロールヘッドアッシ (センタコンソール)	21A-3
キー 19-7-5	6-3	コントロールヘッドアッシ (トップ-シングル)	21A-1

コントロールヘッドアッシ (トップツイン)	21A-2	ストップスイッチランヤードアッシ	17-5
コントロールヘッドアッシ (フラッシュマウント)	21A-4	ストップスイッチランヤードアッシ	19-13
コントロールレバー	18-18	ストレーナーキャップ	9-35
コンロッドアッシ	2-6	スナップクラッチピン	11-11
<サ>		スナップピン	14-22
サーモスタット	1-17	スナップピン d=6	14-31
サーモスタットキャップ	1-18	スナップピン d=8	14-39
<シ>		スパークプラグ(LKR6E)	3-44
シール	5-78	スパークプラグ(LKR6E)	23-9-17
シールリング	5-11	スピードメーターキット (70MPH)	20-10-1
シールリング	9-3	スピードメーターキット (70MPH)	20-10-2
シールリング ドラッグリンク	15-8	スピードメーターキット (60MPH)	20-8-1
シフトアーム	14-19	スピードメーターキット (60MPH)	20-8-2
シフトギヤアッシ	18-7	スピードメーターキット (60MPH)	21-8
シフトケーブ	17-3	スピードメーターリードワイヤ	20-11
シフトスライダ	14-20	スプリットピン 3-25	11-24
シフトスライダブラケット	14-12	スプリットピン 3-25	23-9-16
シフトデカール	17-12	スプリング	9-5
シフトデントスプリング	14-17	スプリング	11-15
シフトポジションデカール	19-7	スプリング	14-2
シフトユニットアッシ	17-22	スプリングピン 3.5-16	12-42
シフトレバーキット	17-23	スプリングピン 4-14	14-34
シフトレバーセット	7-7	スプリングワッシャ	1-33
シフトロッドアッシ	14-32	スプリングワッシャ	8-12
シフトロッドジョイント	14-33	スプリングワッシャ	8-15
シフトロッドブラケット	14-26	スベサ	18-29
シム 42-50-0.1	11-7-2	スベサ 10.5-23-9	17-35
シム 42-50-0.15	11-7-1	スベサ 6.2-9-15.7	8-34
シム 47-57-0.1	11-3-2	スベサ ドラッグリンク H	15-4
シム 47-57-0.15	11-3-1	スベサセット	21A-7
シム 52-60.5-0.1	10-19-2	スベサセット	21A-8
シム 52-60.5-0.15	10-19-1	スベサ	5-28
シム 52-60.5-0.3	10-19-3	スラストプレート	1-30
ジョイント	18-49	スラストプレート	18-22
ジョイントアッシ (アウトレット)	20-19	スラストプレート (アッパ)	12-46
ジョイントアッシ (インレット)	20-18	スラストボルト	3-9
シリンダピン (アッパ)	12-59	スラストロッド	12-28
シリンダピン (ロフ)	12-64	スロットルアーム	14-7
シリンダブロック&クランクケ-スアッシ	1-1	スロットルアーム	18-2
シリンダヘッドアッシ	3-2	スロットルカム	14-1
シリンダヘッドガスケット	3-31	スロットルシャフトキット	17-20
シリンダヘッドガスケット	23-3-15	スロットルデカール	17-11
シリンダヘッドカバーガスケット	3-42	スロットルフリクションアーム	18-3
シリンダヘッドカバーガスケット	23-3-16	スロットルフリクションアッシ	17-26
シリンダヘッドカバーサブアッシ	3-36	スロットルボディアッシ	5-14
シリンダヘッドコンプリート	3-1-1	スロットルリンクアッシ	17-21
シリンダヘッドコンプリート	3-1-2	スロットルローラ	14-8
シリンダヘッドボルト	3-32	スロットルロッド	14-11
シリンダヘッドボルト	3-56	スロットルワイヤ	17-2
シリンダヘッドボルト	3-57	<ソ>	
シリンダヘッドボルト	9-20	ソレノイドスイッチコード (B)	8-17
<ス>		<タ>	
スイベルブラケットアッシ	12-30-1	ターミナルキャップ	7-15
スイベルブラケットアッシ	12-30-2	ターミナルキャップ	8-18
スイベルブラケットシャフトアッシ	12-23	ターミナルキャップ	8-19
スクリュ	1-11	ターミナルキャップ スターダ	8-20
スクリュ	3-7	ターミネーター (FEMALE)	21-5
スクリュ	3-39	ターミネーター (MALE)	21-4
スクリュ	3-55	タイミングベルト	4-10
スクリュ	5-3	タイミングベルトテンショナー	4-11
スクリュ	5-5	ダウエルピン 6-12	1-2
スクリュ	6-19	ダウエルピン 6-12	1-3
スクリュ	8-2	ダウエルピン 6-12	3-34
スクリュ	9-15	ダウエルピン 6-12	3-35
スクリュ	9-34	ダウエルピン 6-12	3-61
スクリュ	9-58	ダウエルピン 6-12	4-12
スクリュ	10-14	ダウエルピン 6-12	6-17
スクリュ	12-56	ダウエルピン 6-12	9-17
スクリュ	13-45	ダウエルピン 6-12	9-18
スクリュ	14-15	ダウエルピン 6-12	9-19
スクリュ	14-16	ダウエルピン 6-12	9-93
スクリュ	14-18	ダウエルピン 6-12	10-40
スクリュ	18-23	ダウエルピン 6-12	10-48
スクリュ	18-26	ダウエルピン 6-12	23-8-4
スクリュ	18-27	ダウエルピン 6-16	5-52
スクリュ	18-28	タコメータ	20-4-1
スクリュ	18-40	タコメータ	20-4-2
スクリュ	19-9	タコメータ	22-2
スクリュ	23-5-6	タコメータ	22-10
スクリュ	23-6-5	タコメータ	22-21
スクリュセット	17-27	タコメータキット	21-7
スタータケーブ	8-4	ダストカバーセット	7-9
スタータケーブ	8-4a	タッピングスクリュ	8-47
スタータモータアッシ	7-1	タッピングスクリュ 5-12	8-7
スタータモータバンド	7-11	タッピングスクリュ 6-16	17-40
スタッド	9-92	ダンバ	12-10
スタッド	17-29	ダンバ (アッパ)	12-5
スタッド	23-8-9	ダンバ (アッパ)	12-6
ステアリングシャフトアッシ	12-44-1	ダンバ (ロフ)	12-12
ステアリングシャフトアッシ	12-44-2	ダンバスタータモータ	7-12
ステアリングフックプレート	15-1	<チ>	
ステアリングブラケット	17-28-1	チルトストップアッシ	12-38
ステアリングブラケット	17-28-2	チルトストップバグリップ	12-39
ストップスイッチアッシ	17-4	チルトストップスプリング	12-43
ストップスイッチアッシ	19-12	チルトリミットカムホルダ	23-5-5
ストップスイッチデカール	17-14	チルトリミットカムホルダ	23-6-4
ストップスイッチデカール	19-14	チルトリミットスイッチカムアッシ	23-5-4

チルトリミットスイッチキット	23-5-1	バッテリーケーブル	21-3
チルトリミットスイッチプレートアッシ	23-5-2	バルサコイル	6-18
<ツ>		バルブアッシ(プレッシャチェック)	5-9
ツインリモートコントロールキット	20-13	バルブシート	13-43
ツールキット	20-2	バルブスプリング	3-21
<テ>		バルブスプリングシート	3-24
ディスク	17-45	パワーヘッドガasketセット	23-3-1
テラハンドルカバー	17-16	ハンガ	1-31
テラハンドルキット	17-1-1	バンド	3-46
テラハンドルキット	17-1-2	バンド	3-47
テーパーローラベアリング 0506	10-29	バンド	3-66
テーパーローラベアリング 0506	23-8-8	バンド	5-46
テーパーローラベアリング 30209	11-4	バンド	5-70
デカール(レバー)	19-6	バンド	6-26
デカールセット(MFS100A)	16-16-4	バンド	9-59
デカールセット(MFS115A/AW)	16-16-2	バンド	9-80
デカールセット(MFS140A/AW)	16-16-5	バンド	19-16
デカールセット(MFS75A)	16-16-3	バンド	23-5-7
デカールセット(MFS90A)	16-16-1	バンド	23-6-7
デデントスプリング	18-42	バンドリードワイヤ	5-84
デデントリテーナ	18-41	バンドリードワイヤ 205	8-3
デデントローラ	18-38	バンドリードワイヤ 205	14-42
<ト>		<ヒ>	
トップカウルアッシ	16-1-1	ピストン(STD)	2-8
トップカウルアッシ	16-1-2	ピストン(STD)	23-10-2
トップカウルサブアッシ	16-2-1	ピストンピン	2-12
トップカウルサブアッシ	16-2-2	ピストンピン	23-10-3
トップカウルシール	16-19	ピストンピンクリップ	2-13
ドライブギヤ	18-9	ピストンピンクリップ	23-10-4
ドライブシャフト(UL)	10-28-2	ピストンリベアキット	23-10-1
ドライブシャフト(UL)	23-8-7	ピストンリング(STD)	2-9
ドライブシャフト(L)	10-28-1	ピストンリング(STD)	23-11-2
ドライブシャフトスプリング	10-30	ピストンリング2ND(STD)	2-10
ドライブシャフトスプリングガイド	10-31	ピストンリング2ND(STD)	23-11-3
ドライブシャフトハウジング(L)	9-46-1	ピストンリングオイル(STD)	2-11
ドライブシャフトハウジング(L)	9-46-2	ピストンリングオイル(STD)	23-11-4
ドライブシャフトハウジングカバー(L)	9-61-1	ピストンリングセット	23-11-1
ドライブシャフトハウジングカバー(L)	9-61-2	ピストンロッドアッシ	13-18
ドライブシャフトハウジングカバー(R)	9-50-1	ビックエンドベアリング	2-7-1
ドライブシャフトハウジングカバー(R)	9-50-2	ビックエンドベアリング	2-7-2
ドライブシャフトブッシング	9-90	ビックエンドベアリング	2-7-3
ドライブシャフトブッシング	23-8-13	ビックエンドベアリング	2-7-4
ドライブブアー	4-1	ビックエンドベアリング	2-7-5
ドラッグリンクアッシ	15-3	ビニオンアッシ	7-4
ドリブンブアー W/アングルプレート	4-5	ヒューズ 20A	8-22-2
トリムセンサL=1700	12-52	ヒューズ 30A	8-22-1
トリムセンサアッシ(デジタル)	23-6-2	ヒューズホルダブラケット	8-6
トリムセンサカムアッシ	23-6-3	ピン	5-26
トリムセンサキット(デジタル)	23-6-1	ピン	13-42
トリムタブ	10-10	ピンクラッチ	11-10
トリムピストン	13-25	ピン スラストロッド	12-29
トリムピストンアッシ	13-24	<フ>	
トリムメータキット	20-3-1	フィルタ	5-73
トリムメータキット	20-3-2	フィルタ	13-16
トリムメータキット	21-12	フィルタ	13-44
トリムメータキット	22-3	フィルタ B	13-8
トリムメータキット	22-11	フォワード スラストワッシャ	11-27
トリムメータキット	22-22	フザークット	17-25
ドレンバルブ	5-76	フックカバー	6-9
ドレンバルブ	9-28	フックレバー	9-64
<ナ>		フックレバー(L)	9-72
ナイロンナット 10-P1.5	17-31	フックレバー(R)	9-51
ナイロンナット 12-P1.25	12-3	フックレバーブッシング 14-16.5-17.7	9-52
ナイロンナット 12-P1.25	12-32	フックレバーブッシング 14-16.5-17.7	9-65
ナイロンナット 12-P1.25	12-70	フックレバーブッシング 14-16.5-17.7	9-66
ナイロンナット 12-P1.25	12-75	フックレバーブラケット	9-62-1
ナイロンナット 3/8-24UNF	15-6	フックレバーブラケット	9-62-2
ナイロンナット 6-P1.0	10-18	ブッシング	5-27
ナイロンナット 7/8-14	12-27	ブッシング	12-45
ナイロンナット 8-P1.25	17-43	ブッシング	14-28
ナット	4-4	ブッシング	16-15
ナット	6-4	ブッシング	18-35
ナット	7-16	ブッシング 10.5-12.7-13.5	17-36
ナット	8-11	ブッシング 18-20-20.5	12-61
ナット	8-14	ブッシング 18-24-19	12-60
ナット	10-21	ブッシング 22-25.4-23.5	12-65
ナット	18-10	ブッシング 25.6-28.6-40	12-26
ナット	18-32	ブッシング 6.2-16-5	14-29
ナット 10-P1.25	10-49	ブッシング B	18-25
ナット 10-P1.25	23-8-10	ブッシング D	18-21
<ニ>		フェルインジェクタアッシ	5-10
ニップルウォータ	5-85	フェルフィルタアッシ	5-71
ニップルフェルホース	5-68	フェルフィルタホルダ	5-79
ニュートラルスイッチ	14-14	フェルフィルタラバマウント	5-37
ニュートラルスイッチ(リモートコントロール)	19-8	フェルホース	5-67
ニュートラルスイッチ(リモートコントロール)	21A-14	フェルホース W/プロテクタ	5-44-1
ニュートラルスイッチブラケット	14-13	フェルホースプロテクタ	5-44-2
ニュートラルロックアーム	18-15	フェルボンブアッシ	5-60
ニュートラルロックスプリング	18-16	フェルメータキット	20-9-1
<ハ>		フェルメータキット	20-9-2
ハイプレッシャフェルフィルタ	5-36	フェルメータキット	21-9-2
パイロットランプアッシ	17-10	フェルレール	5-7
バックアップリング	13-14	フライホイール W/リングギヤ	6-1
バックアップリング	13-23	プライマバルブ	20-20
バックアップリング	13-27	プライマバルブアッシ	20-17
バックボンケブル	21-11	ブラグ	5-20
バッテリーケーブル	7-14	ブラグ	13-30

ブラグ 8-8	10-8	ボルト	5-51
ブラグ フェエルホースニップル	5-69	ボルト	5-55
ブラグキャップ W/レジスタンス	6-21	ボルト	5-62
ブラグキャップナンバーデカール	8-30	ボルト	5-81
ブラケット	8-5	ボルト	6-6
ブラケット	8-16	ボルト	6-10
ブラケット	9-77	ボルト	6-22
ブラシホルダ	7-2	ボルト	6-24
ブラッシングコネクタキャップ	9-2	ボルト	7-10
ブラネットギヤ	7-3	ボルト	7-13
ブランジャアッシ	1-22	ボルト	7-17
ブリーザチャンバカバー	3-37	ボルト	8-9
ブリーザチャンバカバーガスケット	3-38	ボルト	8-29
ブリーザホース	3-45	ボルト	8-35
フリースロットルスプリング	18-45	ボルト	8-39
フリースロットルドラム	18-20	ボルト	8-41
フリースロットルボタン	21A-9	ボルト	8-43
フリースロットルボタン	21A-11	ボルト	8-50
フリースロットルレバー	18-39	ボルト	9-8
フリースロットルローラ	18-43	ボルト	9-22
フリーピストン	13-21	ボルト	9-23
フリクションレバー	17-46	ボルト	9-24
フリクションレバーブラケット	17-47	ボルト	9-25
ブレーカ	13-5	ボルト	9-37
プレート	5-38	ボルト	9-40
プレート	5-80	ボルト	9-41
プレート	8-38	ボルト	9-45
プレート	17-30	ボルト	9-49
プレート	17-41	ボルト	9-56
プレコートボルト 6-16	17-42	ボルト	9-63
プレリキنگキット	22-4	ボルト	9-71
プレリキングキット	22-12	ボルト	9-79
プレリキングキット	22-17	ボルト	9-84
プレリキングキット(ジェネリック フラッシュ)	22-16	ボルト	9-87
プレリキングキット(ジェネリックサイド)	22-1	ボルト	10-11
プレリキングキット(ジェネリックフラッシュ)	22-9	ボルト	10-17
ブレンシャフトベアリング(イエロー)	2-2-5	ボルト	10-27
ブレンシャフトベアリング(イエロー)	2-3-5	ボルト	10-41
ブレンシャフトベアリング (ブラウン)	2-2-1	ボルト	10-46
ブレンシャフトベアリング(ブラウン)	2-3-1	ボルト	10-47
ブレンシャフトベアリング(ブラック)	2-2-2	ボルト	10-51
ブレンシャフトベアリング(ブラック)	2-3-2	ボルト	11-21
ブレンシャフトベアリング(ブルー)	2-2-3	ボルト	12-8
ブレンシャフトベアリング (ブルー)	2-3-3	ボルト	12-16
ブレンシャフトベアリング(レッド)	2-2-4	ボルト	12-21
ブレンシャフトベアリング(レッド)	2-3-4	ボルト	12-31
フロート	5-77	ボルト	12-37
"プロベラアッシ (11")"	11-25-2	ボルト	12-50
"プロベラアッシ (13")"	11-25-3	ボルト	12-51
"プロベラアッシ (15")"	11-25-4	ボルト	12-53
"プロベラアッシ (17")"	11-25-5	ボルト	12-58
"プロベラアッシ (19")"	11-25-6	ボルト	12-62
"プロベラアッシ (21")"	11-25-7	ボルト	12-68
"プロベラアッシ (9")"	11-25-1	ボルト	12-69
プロベラシャフト	11-8	ボルト	13-6
プロベラシャフトハウジングアッシ	11-16-1	ボルト	13-36
プロベラシャフトハウジングアッシ	11-16-2	ボルト	13-37
プロベラナット	11-22	ボルト	13-38
プロベラハブキット	11-26	ボルト	14-4
フロントハウジング	18-52	ボルト	14-10
<へ>		ボルト	14-24
ベーパーセパレーターアッシ	5-17	ボルト	14-25
ベゼルカバーキット	21A-5	ボルト	14-27
ベゼルカバーキット	21A-6	ボルト	14-43
ベゼルカバーキット	21A-10	ボルト	15-2
ベベルギヤB	10-20	ボルト	16-9
ベベルギヤC	11-5	ボルト	16-13
ベベルギヤアッシ(A)	11-1	ボルト	17-48
ベルトガイド	4-3	ボルト	18-11
<ホ>		ボルト	18-37
ホース	5-18	ボルト	18-48
ホース	5-22	ボルト	23-5-3
ホース	20-22	ボルト	23-6-6
ホース	20-23	ボルト	23-7-8
ホースジョイント (ウォータワーク)	20-1	ボルト	23-8-12
ボール	11-13	ボルト 10-80 P1.25	17-33
ボール	11-14	ボルト 12-105 P1.25	12-73
ボール	13-41	ボルト 3/8-50	15-5
ボールベアリング 6208	11-18	ボルト 30mm	6-15
ホルダ	5-53	ボルト 35mm	5-58
ホルダ	6-23	ボルト 8-32 P1.25	17-50
ホルダ	18-47	ボルトメータキット	20-6-1
ボルト	1-4	ボルトメータキット	20-6-2
ボルト	1-6	ボルトメータキット	21-13
ボルト	1-15	ポンプ	13-7
ボルト	1-19	ポンプケース (アッパ)	10-34
ボルト	1-28	ポンプケースライナ	10-35
ボルト	1-32	ポンプケースライナ	23-7-4
ボルト	3-30	ポンプケースライナ	23-9-15
ボルト	3-43	<マ>	
ボルト	4-8	マウント	9-60
ボルト	4-14	マウント	9-81
ボルト	4-16	マウント 8.5-14-2.5	8-32
ボルト	5-12	マウントブラケット	12-49-1
ボルト	5-16	マウントブラケット	12-49-2
ボルト	5-39	マウントホールディングプレート (ロフ)	12-13-1
ボルト	5-50	マウントホールディングプレート (ロフ)	12-13-2

マグネットスイッチ	7-8	ワッシャ	6-5
マニュアルバルブ	13-11	ワッシャ	6-16
<メ>		ワッシャ	9-21
メインスイッチアッシ	17-6	ワッシャ	10-12
メインスイッチアッシ	19-1	ワッシャ	10-42
メインスイッチキー F-301	22-20a-1	ワッシャ	10-50
メインスイッチキー F-302	22-20a-2	ワッシャ	12-4
メインスイッチキー F-303	22-20a-3	ワッシャ	12-9
メインスイッチキー No.943	17-7-1	ワッシャ	12-11
メインスイッチキー No.943	19-2-1	ワッシャ	12-17
メインスイッチキー No.944	17-7-2	ワッシャ	12-25
メインスイッチキー No.944	19-2-2	ワッシャ	12-33
メインスイッチキー No.945	17-7-3	ワッシャ	12-41
メインスイッチキー No.945	19-2-3	ワッシャ	12-76
メインスイッチキーカパリングキャップ	17-8	ワッシャ	14-21
メインスイッチキーカパリングキャップ	19-3	ワッシャ	14-35
メインスイッチキャップ (ウォータブルーフ)	17-9	ワッシャ	16-12
メインスイッチパネル (横型)	22-17a	ワッシャ	16-14
メインスイッチパネル (縦型)	22-12a	ワッシャ	17-32
メータリードワイヤ	22-6	ワッシャ	17-37
メータリードワイヤ	22-13	ワッシャ	18-5
メータリードワイヤ	22-18	ワッシャ	18-31
メッシュ	9-36	ワッシャ	18-33
メンテナンスキット	23-9-1	ワッシャ	18-36
<モ>		ワッシャ	23-7-9
モータアッシ	13-1	ワッシャ	23-8-11
モータブラケットアッシ	13-4	ワッシャ 13-34-3	12-74
<ヨ>		ワッシャ 14.5-24-1	9-29
ヨークアッシ	13-2	ワッシャ 14.5-24-1	23-9-13
<ラ>		ワッシャ 17-32-3	11-23
ラバーマウント	5-24	ワッシャ 22.6-30-2	12-66
ラバーマウント	8-42	ワッシャ 25.7-50-1	12-22
ラバーマウント (アッパ)	12-1	ワッシャ 6.5-21-1	8-31
ラバーマウント (ロウ)	12-7	ワッシャ 6.5-21-1	8-33a
ラバーマウント 8.5-14-2.5	8-33	ワッシャ 6.5-21-1	14-5
ランパパネルアッシ	22-24	ワッシャ 6.5-21-1	14-40
<リ>		ワッシャ 6.5-21-1	16-4
リードワイヤ L=200	22-23	ワッシャ 6.5-21-1	16-5
リギングボルトセット	12-72	ワッシャ 6.5-23-1.5	9-55
リザーブタンク	13-32	ワッシャ 6.5-23-1.5	9-70
リストリクタ	5-57-1	ワッシャ 6.5-23-1.5	12-63
リストリクタ	5-57-2	ワッシャ 6.5-23-1.5	14-6
リストリクタ	5-57-3	ワッシャ 6-16-1.5	6-11
リストリクタ	5-57-4	ワッシャ 6-16-1.5	12-54
リテーナ	3-22	ワッシャ 7-18-1.6	14-30
リテーナ	23-12-3	ワッシャ 8.1-20-0.8	17-49
リテーナ	23-13-3	ワッシャ 8.5-18-1.6	14-38
リモートコントロールヘッドアッシ (RC12F)	18-1	ワッシャ 8.5-24-1.5	17-44
リモートコントロールヘッドアッシ (RC12F)	22-5	ワッシャ 9.6-18-2	15-7
リモートコントロールロコデカール	19-15	ワッシャ t=2.4	11-6-1
リヤハウジング	18-13	ワッシャ t=2.6	11-6-2
リヤパネル	18-14	ワッシャ t=2.8	11-6-3
リレー	8-28	ワッシャ t=3.0	11-6-4
リングギヤカバー	6-7	ワッシャ t=3.2	11-6-5
<レ>		ワッシャ リモコンボックス	18-30
レクチファイヤコンプリート	8-48	ワッシャセット	7-6
レクチファイヤコンプリートガスケット	8-49		
レクチファイヤコンプリートガスケット	23-3-23		
<ロ>			
ローバーミエーションホース	5-40		
ローバーミエーションホース	5-47		
ローバーミエーションホース	5-82		
ローバーミエーションホース	5-83		
ローバーミエーションホース L=140	5-41		
ローラ	16-10		
ローラ	18-34		
ローラ 6.1-14.7-14	16-3		
ローラベアリング 25-32-26	11-2		
ローラベアリング 28.6-38.1-3	10-5		
ローラベアリング 30-40-30	11-17		
ローラリテーナ	18-44		
ロッカーアーム	3-11		
ロッカーアーム	3-12		
ロッカーアームシャフト	3-15		
ロッカシャフトスプリング	3-17		
ロッカシャフトボルト	3-16		
ロックナット 10-P1.25	17-38		
ロックプレート W/ボルト	12-2		
ロッドガイドサブアッシ	13-28		
ロユニットアッシ (L)	23-1-1		
ロユニットアッシ (L)	23-1-2		
ロユニットアッシ (UL)	23-1-3		
ロユニットアッシ (UL)	23-1-4		
ロユニットガスケットセット	23-4-1		
<ワ>			
ワーニングランプデカール	17-13		
ワッシャ	1-5		
ワッシャ	1-29		
ワッシャ	3-18		
ワッシャ	3-33		
ワッシャ	3-58		
ワッシャ	3-64		
ワッシャ	4-9		
ワッシャ	5-6		
ワッシャ	5-25		
ワッシャ	5-29		
ワッシャ	5-59		

INDEX

<A>					
ADJUSTING NUT	3-14	BOLT	6-24	BUSHING	18-25
ADJUSTING SCREW	3-13	BOLT	7-10	BUSHING	18-35
ADJUSTING SCREW	18-6	BOLT	7-13	BUSHING 10.5-12.7-13.5	17-36
ALTERNATOR ASSY	6-2	BOLT	7-17	BUSHING 10-12_H=10	14-28
ANODE	1-10	BOLT	8-9	BUSHING 18-20-20.5	12-61
ANODE	3-6	BOLT	8-29	BUSHING 18-24-19	12-60
ANODE	3-54	BOLT	8-35	BUSHING 22-25.4-23.5	12-65
ANODE	9-14	BOLT	8-39	BUSHING 25.6-28.6-40	12-26
ANODE	9-33	BOLT	8-41	BUSHING 6.2-16-5	14-29
ANODE	10-16	BOLT	8-43	BUZZER KIT	17-25
ANODE	12-18	BOLT	8-50	<C>	
ANODE	12-19	BOLT	9-8	CABLE BRACKET KIT	17-24
ANODE	12-20	BOLT	9-37	CABLE CLIP ASSY	14-23
ANODE	23-9-4	BOLT	9-40	CABLE COVER STAY	9-57
ANODE	23-9-5	BOLT	9-45	CABLE HOLDER	14-41
ANODE	23-9-6	BOLT	9-49	CABLE JOINT	14-37
ANODE	23-9-7	BOLT	9-63	CABLE JOINT ASSY	21A-12
ANODE	23-9-8	BOLT	9-79	CABLE TERMINAL	18-8
ANODE PLUG	1-8	BOLT	9-84	CABLE TERMINAL PLUG	8-27
ANODE PLUG	3-4	BOLT	9-87	CAM ANGLE SENSOR	4-13
ANODE PLUG	3-52	BOLT	10-17	CAM ANGLE SENSOR BRACKET	4-15
ANODE PLUG	9-12	BOLT	10-27	CAM ROD (L)	10-22-1
ANODE PLUG	9-31	BOLT	10-41	CAM ROD (UL)	10-22-2
ANODE PLUG ASSY	1-7	BOLT	10-46	CAM ROD (UL)	23-8-5
ANODE PLUG ASSY	3-3	BOLT	12-16	CAM ROD BUSHING	10-24
ANODE PLUG ASSY	3-50	BOLT	12-21	CAMSHAFT ASSY	3-8-1
ANODE PLUG ASSY	3-51	BOLT	12-37	CAMSHAFT ASSY	3-8-2
ANODE PLUG ASSY	9-11	BOLT	12-50	CAP	5-8
ANODE PLUG ASSY	9-30	BOLT	12-51	CAP	13-33
ASSIST CORD (BLK) L=200	22-8	BOLT	12-53	CAP (G)	8-23-1
ASSIST CORD (BLK) L=200	22-15	BOLT	12-58	CAP (Y)	8-23-2
ASSIST CORD (BLK) L=200	22-20	BOLT	12-62	CAP NUT	17-51
ASSIST CORD (RED)	20-12	BOLT	13-6	CAUTION DECAL	16-18
ASSIST CORD (RED) L=200	19-5	BOLT	13-36	CAUTION DECAL (A)	16-17-1
		BOLT	13-37	CAUTION DECAL (A)	16-17-2
BACKBONE CABLE L=5m	21-11	BOLT	13-38	CAUTION DECAL (B)	6-25-1
BACK-UP RING	13-14	BOLT	14-4	CAUTION DECAL (B)	6-25-2
BACK-UP RING	13-23	BOLT	14-10	CAUTION DECAL (SIGP)	18-51
BACK-UP RING	13-27	BOLT	14-24	CLAMP	8-24
BALL	13-41	BOLT	14-25	CLAMP	8-25
BALL 11/32=8.731mm	11-14	BOLT	14-27	CLAMP	8-46a
BALL 7/32=5.556mm	11-13	BOLT	14-43	CLAMP	8-51
BALL BEARING 6208	11-18	BOLT	15-2	CLAMP	9-78
BAND	5-84	BOLT	16-9	CLAMP	18-50
BAND	19-16	BOLT	16-13	CLAMP	20-21
BAND	23-6-7	BOLT	17-48	CLAMP	20-24
BAND 104	3-46	BOLT	18-11	CLAMP 21/32	5-43
BAND 104	5-70	BOLT	18-37	CLAMP 6.5-14L	12-55
BAND 205	8-3	BOLT	18-48	CLAMP 6.5-47.5P	12-71
BAND 205	14-42	BOLT	23-5-3	CLAMP BRACKET (PTT-L)	12-15-1
BAND φ2.5-φ32	9-59	BOLT	23-6-6	CLAMP BRACKET (PTT-L)	12-15-2
BAND φ2.5-φ32	9-80	BOLT	23-7-8	CLAMP BRACKET (PTT-R)	12-14-1
BAND φ9-φ45	3-47	BOLT 10-80 P1.25	17-33	CLAMP BRACKET (PTT-R)	12-14-2
BAND φ9-φ45	3-66	BOLT 10-P1.25	10-11	CLAMP φ10	5-21
BAND φ9-φ45	5-46	BOLT 12-105 P1.25	12-73	CLAMP φ16.8	5-42
BAND φ9-φ45	6-26	BOLT 16mm	9-56	CLIP	1-21
BAND φ9-φ45	23-5-7	BOLT 16mm	9-71	CLIP φ10	5-64
BATTERY CABLE	7-14	BOLT 3/8-50	15-5	CLIP φ10	5-65
BATTERY CABLE	21-3	BOLT 30mm	6-15	CLIP φ11.3	5-35
BELT GUIDE	4-3	BOLT 35mm	1-28	CLIP φ12.5	5-32
BEVEL GEAR ASSY (A)	11-1	BOLT 35mm	5-58	CLIP φ12.5	5-33
BEVEL GEAR B	10-20	BOLT 8-32 P1.25	17-50	CLIP φ12.5	5-34
BEVEL GEAR C	11-5	BOLT M10-105-P1.25	1-4	CLIP φ13.5	5-45
BEZEL COVER KIT	21A-5	BOLT M10-170-P1.25	9-25	CLIP φ13.5	5-66
BEZEL COVER KIT	21A-6	BOLT M10-170-P1.25	10-51	CLIP φ17.8	9-83
BEZEL COVER KIT	21A-10	BOLT M10-170-P1.25	23-8-12	CLIP φ7.8	5-23
BIG END BEARING	2-7-1	BOLT M10-35-P 1.25	11-21	CLIP φ9.4	5-19
BIG END BEARING	2-7-2	BOLT M10-45-P1.25	9-22	CLUTCH	11-9
BIG END BEARING	2-7-3	BOLT M10-45-P1.25	9-23	CLUTCH SLIDER	11-12
BIG END BEARING	2-7-4	BOLT M10-45-P1.25	9-24	COIL BRACKET	6-14
BIG END BEARING	2-7-5	BOLT M10-45-P1.25	10-47	COLLAR	9-89
BOLT	1-15	BOLT M10-45-P1.25	12-68	COLLAR	16-11
BOLT	1-19	BOLT M10-55-P1.25	9-41	COLLAR	23-8-14
BOLT	1-32	BOLT M10-55-P1.25	12-69	COLLAR 12.2-26-15.5	12-40
BOLT	3-30	BOLT M12-195_P1.25	12-8	COLLAR 6.2-9-7.4	6-12
BOLT	3-43	BOLT M12-40-P1.25	4-8	COLLAR 6.2-9-9.55	9-48
BOLT	4-14	BOLT M12-P1.25-43	12-31	COLLAR 6.5-10.5-22.6	14-3
BOLT	4-16	BOLT M8-55-P1.25	1-6	COLLAR 6.5-10.5-9.3	14-9
BOLT	5-12	BRACKET	8-5	COLLAR 6.5-12.5-7.5	5-13
BOLT	5-16	BRACKET	9-77	CONICAL SPRING WASHER 10.5-21-2.3	17-34
BOLT	5-39	BRACKET t=2	8-16	CONNECTING ROD ASSY	2-6
BOLT	5-50	BREAKER	13-5	CONT HEAD ASSY (CENTER CONSOLE)	21A-3
BOLT	5-51	BREATHER CHAMBER COVER	3-37	CONT HEAD ASSY (FLUSH MOUNT)	21A-4
BOLT	5-55	BREATHER CHAMBER COVER GASKET	3-38	CONTROL HEAD ASSY (TOP-SINGLE)	21A-1
BOLT	5-62	BREATHER HOSE 50-575-125	3-45	CONTROL HEAD ASSY (TOP-TWIN)	21A-2
BOLT	5-81	BRUSH HOLDER	7-2	CONTROL LEVER	18-18
BOLT	6-6	BUSHING	5-27	COOLING HOSE 21 :28 440-87	1-20
BOLT	6-10	BUSHING	12-45	CORD ASSY	8-21
BOLT	6-22	BUSHING	16-15	CORD ASSY	8-46
		BUSHING	18-21	CORD ASSY	17-18

CORD ASSY L=6200.....	19-4	ECU ASSY (140).....	8-36-8	GRIP.....	18-17
CORD HOLDER.....	8-40	ECU ASSY (140).....	8-36-9	GRIP PARTS KIT.....	17-19
CORD HOLDER.....	17-39	ECU ASSY (75).....	8-36-3	GROMMET.....	8-26
CORD HOLDER t=1.5mm.....	8-8	ECU ASSY (75).....	8-36-6	GROMMET.....	8-45
COTTER.....	3-23	ECU ASSY (90).....	8-36-1	GROMMET.....	9-10
COTTER.....	23-12-4	ECU ASSY (90).....	8-36-4	GROMMET.....	9-82
COTTER.....	23-13-4	ECU HOLDER.....	8-37	GROMMET.....	9-86
COUPLING.....	13-9	ENGINE BASEMENT GASKET.....	9-26	GROMMET.....	17-17
COVER.....	8-44	ENGINE BASEMENT GASKET.....	23-3-24	GROMMET.....	18-12
COVER.....	9-85	ENGINE BASEMENT SEAL L=1307.....	9-16	GROMMET 13-2.....	6-13
COVER.....	18-46	ENGINE BASEMENT SUB-ASSY.....	9-1	GROMMET 16-2.5.....	6-8
COVER HOOK.....	9-54	ENGINE DROP CABLE L=6000.....	21-2	GROMMET 40-18.3.....	9-9
COVER HOOK.....	9-68	ENGINE SHORT BLOCK KIT.....	23-2-1	"GROMMET ϕ 20-6, ϕ 9".....	14-36
COVER HOOK.....	9-69	ENGINE SHORT BLOCK KIT.....	23-2-2	GROUND CABLE L=120.....	8-52
COWL SUPPORT.....	16-7	ENGINE TEMP SENSOR.....	3-65	GROUND L=210.....	12-36
COWL SUPPORT RUBBER.....	9-47	E-RING d=5.....	16-6	GROUND L=260.....	12-34
COWL SUPPORT RUBBER.....	16-8	E-RING d=6.....	18-4	GROUND L=260.....	12-35
CRANKCASE HEAD ASSY.....	1-24	E-RING d=9.....	10-23	GUIDE PLATE GASKET.....	10-38
CRANKCASE HEAD GASKET.....	1-27	E-RING d=9.....	23-8-6	GUIDE PLATE GASKET.....	23-4-8
CRANKCASE HEAD GASKET.....	23-3-7	EXHAUST MANIFOLD ASSY.....	3-48	GUIDE PLATE GASKET.....	23-7-5
CRANKSHAFT ASSY.....	2-1	EXHAUST MANIFOLD ASSY.....	3-49	GUIDE PLATE GASKET.....	23-9-12
C-RING.....	12-48	EXHAUST MANIFOLD GASKET.....	3-59	<H>.....	
C-RING.....	13-15	EXHAUST MANIFOLD GASKET.....	3-60	HANGER.....	1-31
C-RING d=22.....	12-67	EXHAUST MANIFOLD GASKET.....	23-3-19	HIGH PRESSURE FUEL FILTER.....	5-36
CUP.....	5-72	EXHAUST MANIFOLD GASKET.....	23-3-20	HOLDER.....	5-53
CYL BLOCK & CRANKCASE ASSY.....	1-1	EXHAUST VALVE KIT.....	23-13-1	HOLDER.....	6-23
CYLINDER HEAD ASSY.....	3-2	EXHAUST VALVE STEM SEAL.....	3-26	HOLDER.....	18-47
CYLINDER HEAD BOLT.....	3-56	EXHAUST VALVE STEM SEAL.....	23-3-12	HOOK.....	6-9
CYLINDER HEAD BOLT.....	3-57	EXHAUST VALVE ϕ 28.....	3-20	HOOK LEVER.....	9-64
CYLINDER HEAD BOLT.....	9-20	EXHAUST VALVE ϕ 28.....	23-13-2	HOOK LEVER (LEFT).....	9-72
CYLINDER HEAD BOLT M10-114.....	3-32	EXTENSION CORD (TRIM SENSOR) L=2000.....	20-14-1	HOOK LEVER (RIGHT).....	9-51
CYLINDER HEAD COMPLETE.....	3-1-1	EXTENSION CORD (TRIM SENSOR) L=2000.....	20-14-1	HOOK LEVER BRACKET.....	9-62-1
CYLINDER HEAD COMPLETE.....	3-1-2	EXTENSION CORD (TRIM SENSOR) L=6000.....	20-14-2	HOOK LEVER BRACKET.....	9-62-2
CYLINDER HEAD COVER GASKET.....	3-42	EXTENSION CORD (TRIM SENSOR) L=6000.....	21-10	HOOK LEVER BUSHING 14-16.5-17.7.....	9-52
CYLINDER HEAD COVER GASKET.....	23-3-16	EXTENSION CORD (TRIM SENSOR) L=6000.....	22-7	HOOK LEVER BUSHING 14-16.5-17.7.....	9-65
CYLINDER HEAD COVER SUB-ASSY.....	3-36	EXTENSION CORD (TRIM SENSOR) L=6000.....	22-14	HOOK LEVER BUSHING 14-16.5-17.7.....	9-66
CYLINDER HEAD GASKET.....	3-31	EXTENSION CORD (TRIM SENSOR) L=6000.....	22-19	HOSE.....	5-18
CYLINDER HEAD GASKET.....	23-3-15	EXTENSION CORD (TRIM SENSOR) L=6000.....	20-16-1	HOSE.....	5-22
CYLINDER PIN (LOWER).....	12-64	EXTENSION CORD (TRIM SENSOR) L=6000.....	20-15	HOSE.....	20-22
CYLINDER PIN (UPPER).....	12-59	EXTENSION CORD (TRIM SENSOR) L=6000.....	20-16-2	HOSE.....	20-23
<D>.....		EXTENSION CORD L=2000 (11P).....	9-91-1	HOSE JOINT (WATER-WORKS).....	20-1
DAMPER.....	7-12	EXTENSION CORD L=2000 (2P).....	9-91-2	HOSE JOINT (WATER-WORKS).....	20-5-1
DAMPER (LOWER).....	12-12	EXTENSION CORD L=4000 (11P).....	23-8-3	HOSE JOINT (WATER-WORKS).....	20-5-2
DAMPER (UPPER).....	12-5	EXTENSION HOUSING.....	23-8-1	HOUR METER KIT.....	20-5-1
DAMPER (UPPER).....	12-6	EXTENSION HOUSING.....	20-25	HOUR METER KIT.....	20-5-2
DAMPER 28.2-48-5.....	12-10	<F>.....		IDLE EXHAUST PORT COVER.....	9-38
DECAL (LEVER).....	19-6	FILTER.....	5-73	IDLE EXHAUST PORT GASKET.....	9-39
DECAL SET (MFS100A).....	16-16-4	FILTER.....	13-8	IDLE EXHAUST PORT GASKET.....	23-3-26
DECAL SET (MFS115A/AW).....	16-16-2	FILTER.....	13-16	IGNITION COIL W/R-CAP.....	6-20
DECAL SET (MFS140A/AW).....	16-16-5	FILTER.....	13-44	INSTRUCTION DECAL.....	17-15
DECAL SET (MFS75A).....	16-16-3	FLOAT.....	5-77	INSTRUCTION DECAL.....	18-24
DECAL SET (MFS90A/AW).....	16-16-1	FLUSHING CONNECTOR CAP.....	9-2	INSULATOR.....	5-48
DETENT RETAINER.....	18-41	FLYWHEEL W/RING GEAR.....	6-1	INTAKE MANIFOLD.....	5-1
DETENT ROLLER.....	18-38	FORWARD THRUST WASHER.....	11-27	INTAKE MANIFOLD.....	5-1
DETENT SPRING.....	18-42	FREE PISTON.....	13-21	INTAKE SILENCER ASSY.....	5-56
DISC.....	17-45	FREE THROTTLE BUTTON.....	21A-9	INTAKE VALVE KIT.....	23-12-1
DOWEL PIN 6-12.....	1-2	FREE THROTTLE BUTTON.....	21A-11	INTAKE VALVE STEM SEAL.....	3-25
DOWEL PIN 6-12.....	1-3	FREE THROTTLE DRUM.....	18-20	INTAKE VALVE STEM SEAL.....	23-3-11
DOWEL PIN 6-12.....	3-34	FREE THROTTLE LEVER.....	18-39	INTAKE VALVE ϕ 32.....	3-19
DOWEL PIN 6-12.....	3-35	FREE THROTTLE ROLLER.....	18-43	INTAKE VALVE ϕ 32.....	23-12-2
DOWEL PIN 6-12.....	3-61	FREE THROTTLE SPRING.....	18-45	INTERNAL GEAR.....	7-5
DOWEL PIN 6-12.....	4-12	FRICTION LEVER.....	17-46	ISC VALVE.....	5-2
DOWEL PIN 6-12.....	6-17	FRICTION LEVER BRACKET.....	17-47	<J>.....	
DOWEL PIN 6-12.....	9-17	FRONT HOUSING.....	18-52	JOINT.....	18-49
DOWEL PIN 6-12.....	9-18	FUEL FILTER ASSY.....	5-71	JOINT ASSY (INLET).....	20-18
DOWEL PIN 6-12.....	9-19	FUEL FILTER HOLDER.....	5-79	JOINT ASSY (OUTLET).....	20-19
DOWEL PIN 6-12.....	9-93	FUEL FILTER RUBBER MOUNT.....	5-37	<K>.....	
DOWEL PIN 6-12.....	10-40	FUEL HOSE L=1100_5-7.....	5-67	KEY 10-3-7.3.....	4-2
DOWEL PIN 6-12.....	10-48	FUEL HOSE W/PROTECTOR.....	5-44-1	KEY 19-7-5.....	6-3
DOWEL PIN 6-12.....	23-8-4	FUEL HOSE W/PROTECTOR.....	5-44-2	KEY 28-5-7.4.....	10-33
DOWEL PIN 6-16.....	5-52	FUEL INJECTOR ASSY.....	5-10	KEY 28-5-7.4.....	23-7-3
DRAG LINK ASSY.....	15-3	FUEL METER KIT.....	20-9-1	KEY 28-5-7.4.....	23-9-3
DRAIN BOLT 14-14.....	9-28	FUEL METER KIT.....	20-9-2	<L>.....	
DRAIN VALVE.....	5-76	FUEL METER KIT.....	21-9-2	LAMP PANEL ASSY.....	22-24
DRIVE GEAR.....	18-9	FUEL PUMP ASSY.....	5-60	LEAD WIRE L=200.....	22-23
DRIVE PULLEY.....	4-1	FUEL RAIL.....	5-7	LOCK NUT 10-P1.25.....	17-38
DRIVE SHAFT (L).....	10-28-1	FUSE 20A.....	8-22-2	LOCK PLATE W/BOLT.....	12-2
DRIVE SHAFT (UL).....	10-28-2	FUSE 30A.....	8-22-1	LOW PERMEATION HOSE L=1100_5-7.....	5-83
DRIVE SHAFT (UL).....	23-8-7	FUSE HOLDER BRACKET.....	8-6	LOW PERMEATION HOSE L=140.....	5-41
DRIVE SHAFT BUSHING.....	9-90	<G>.....		LOW PERMEATION HOSE L=220_5-10.....	5-47
DRIVE SHAFT BUSHING.....	23-8-13	GASKET.....	5-15	LOW PERMEATION HOSE L=250_5.5-7.5.....	5-82
DRIVE SHAFT HOUSING (L).....	9-46-1	GASKET.....	9-76	LOW PERMEATION HOSE L=50_6.5-14.5.....	5-40
DRIVE SHAFT HOUSING (L).....	9-46-2	GASKET 8.1-15-1.....	10-9	LOWER UNIT ASSY (L).....	23-1-1
DRIVE SHAFT HOUSING COVER (L).....	9-61-1	GASKET 8.1-15-1.....	23-4-2	LOWER UNIT ASSY (UL).....	23-1-2
DRIVE SHAFT HOUSING COVER (L).....	9-61-2	GASKET 8.1-15-1.....	23-9-2	LOWER UNIT ASSY (UL).....	23-1-3
DRIVE SHAFT HOUSING COVER (R).....	9-50-1	GEAR CASE ASSY.....	10-4-1	LOWER UNIT GASKET SET.....	23-4-1
DRIVE SHAFT HOUSING COVER (R).....	9-50-2	GEAR CASE ASSY.....	10-4-2	<M>.....	
DRIVE SHAFT SPRING.....	10-30	GEAR CASE PLATE.....	10-13	MAGNETIC SWITCH.....	7-8
DRIVE SHAFT SPRING GUIDE.....	10-31	GREASE FITTING.....	12-24-1	MAIN SWITCH ASSY.....	17-6
DRIVEN PULLEY W/ANGLE PLATE.....	4-5	GREASE FITTING.....	12-24-2	MAIN SWITCH ASSY.....	19-1
DUST COVER SET.....	7-9	<E>.....		MAIN SWITCH CAP (WATERPROOF).....	17-9
ECU ASSY (100).....	8-36-7			MAIN SWITCH KEY.....	17-7-1
ECU ASSY (115).....	8-36-2			MAIN SWITCH KEY.....	17-7-2
ECU ASSY (115).....	8-36-5			MAIN SWITCH KEY.....	17-7-3
				MAIN SWITCH KEY.....	19-2-1
				MAIN SWITCH KEY.....	19-2-2

MAIN SWITCH KEY	19-2-3	O-RING	13-26	PRE-COATED BOLT 6-16	17-42
MAIN SWITCH KEY COVERING CAP	17-8	O-RING	13-29	PRE-RIGGING KIT	22-4
MAIN SWITCH KEY COVERING CAP	19-3	O-RING	13-31	PRE-RIGGING KIT	22-12
MAIN SWITCH KEY F-301	22-20a-1	O-RING	13-34	PRE-RIGGING KIT	22-17
MAIN SWITCH KEY F-302	22-20a-2	O-RING	13-35	PRE-RIGGING KIT (GENERIC SIDE)	22-1
MAIN SWITCH KEY F-303	22-20a-3	O-RING	13-39	PRE-RIGGING KIT(GENERIC FLUSH)	22-9
MAIN SWITCH PANEL (HORIZONTAL)	22-17a	O-RING	23-3-3	PRE-RIGGING KIT(GENERIC FLUSH)	22-16
MAIN SWITCH PANEL (VERTICAL)	22-12a	O-RING 1.8-69.6	13-10	PRIMER BULB	20-20
MAINTENANCE KIT	23-9-1	O-RING 1.9-13	1-9	PRIMER BULB ASSY	20-17
MANUAL VALVE	13-11	O-RING 1.9-13	3-5	"PROPELLER ASSY (11")"	11-25-2
MAP SENSOR	5-4	O-RING 1.9-13	3-53	"PROPELLER ASSY (13")"	11-25-3
MESH	9-36	O-RING 1.9-13	9-13	"PROPELLER ASSY (15")"	11-25-4
METER LEAD WIRE L=8000	22-6	O-RING 1.9-13	9-32	"PROPELLER ASSY (17")"	11-25-5
METER LEAD WIRE L=8000	22-13	O-RING 1.9-13	23-3-2	"PROPELLER ASSY (19")"	11-25-6
METER LEAD WIRE L=8000	22-18	O-RING 1.9-13	23-9-14	"PROPELLER ASSY (21")"	11-25-7
MOTOR ASSY	13-1	O-RING 2.4-21.8	3-29	"PROPELLER ASSY (9")"	11-25-1
MOTOR BRACKET ASSY	13-4	O-RING 2.4-21.8	23-3-14	PROPELLER HUB KIT	11-26
MOUNT	9-60	O-RING 2.4-35.2	10-36	PROPELLER NUT M16P1.5	11-22
MOUNT	9-81	O-RING 2.4-35.2	23-4-10	PROPELLER SHAFT	11-8
MOUNT 8.5-14-2.5	8-32	O-RING 2.4-35.2	23-7-10	PROPELLER SHAFT HOUSING ASSY	11-16-1
MOUNT BRACKET	12-49-1	O-RING 2.4-35.2	23-9-18	PROPELLER SHAFT HOUSING ASSY	11-16-2
MOUNT BRACKET	12-49-2	O-RING 2.4-37.2	3-28	PTT ASSY	12-57
MOUNT HOLDING PLATE (LOWER)	12-13-1	O-RING 2.4-37.2	23-3-13	PTT SOLENOID SWITCH (A)	8-10
MOUNT HOLDING PLATE (LOWER)	12-13-2	O-RING 2.4-44.7	9-7	PTT SOLENOID SWITCH (B)	8-13
<N>		O-RING 2.4-84.4	10-39	PTT SWITCH ASSY	9-74
NEUTRAL LOCK ARM	18-15	O-RING 2.4-84.4	23-4-9	PTT SWITCH ASSY	19-10
NEUTRAL LOCK SPRING	18-16	O-RING 2.4-84.4	23-7-6	PTT SWITCH ASSY	21A-13
NEUTRAL SWITCH	14-14	O-RING 2.4-84.4	23-9-19	PTT SWITCH ASSY BRACKET	9-75
NEUTRAL SWITCH (REMOTE CONT)	19-8	O-RING 2-66.5	1-25	PULSAR COIL	6-18
NEUTRAL SWITCH (REMOTE CONT)	21A-14	O-RING 2-66.5	23-3-5	PUMP	13-7
NEUTRAL SWITCH BRACKET	14-13	O-RING 3.1-24.4	3-41	PUMP CASE (UPPER)	10-34
NIPPLE 6-8-11	5-85	O-RING 3.1-24.4	23-3-17	PUMP CASE LINER	10-35
NIPPLE 8-6-8	5-68	O-RING 3.1-49.4	3-63	PUMP CASE LINER	23-7-4
NUT	7-16	O-RING 3.1-49.4	23-3-22	PUMP CASE LINER	23-9-15
NUT	8-11	O-RING 3.1-74.4	3-62	<R>	
NUT	8-14	O-RING 3.1-74.4	23-3-21	REAR HOUSING	18-13
NUT	10-21	O-RING 3.1-94.4	11-19	REAR PANEL	18-14
NUT	18-10	O-RING 3.1-94.4	23-4-3	RECTIFIER COMPLETE	8-48
NUT	18-32	O-RING 3.5-31.2	5-61	RECTIFIER COMPLETE GASKET	8-49
NUT 10-P1.25	10-49	O-RING 3.5-31.2	23-3-18	RECTIFIER COMPLETE GASKET	23-3-23
NUT 10-P1.25	23-8-10	O-RING 3.5-55.6	10-26	RELAY	8-28
NUT 27-P1.5	6-4	O-RING 3.5-55.6	10-45	REMOTE CONTROL HEAD ASSY (RC12F)	18-1
NUT M45-P1.5	4-4	O-RING 3.5-55.6	23-4-6	REMOTE CONTROL HEAD ASSY(RC12F)	22-5
NYLON NUT 10-P1.5	17-31	O-RING 3.5-55.6	23-4-7	REMOTE CONTROL LOGO DECAL	19-15
NYLON NUT 12-P1.25	12-3	O-RING 4.8-36.7	12-47	RESERVE TANK	13-32
NYLON NUT 12-P1.25	12-32	O-RING ϕ 1.9	5-49	RESTRICTOR	5-57-1
NYLON NUT 12-P1.25	12-70	O-RING ϕ 2.4-18.8	1-23	RESTRICTOR	5-57-2
NYLON NUT 12-P1.25	12-75	O-RING ϕ 2.4-18.8	23-3-4	RESTRICTOR	5-57-3
NYLON NUT 3/8-24UNF	15-6	OVERHEAT BUZZER	19-11	RESTRICTOR	5-57-4
NYLON NUT 6-P1.0	10-18	<P>		RETAINER	3-22
NYLON NUT 7/8-14	12-27	PILOT LAMP ASSY	17-10	RETAINER	23-12-3
NYLON NUT 8-P1.25	17-43	PIN	11-10	RETAINER	23-13-3
<O>		PIN	12-29	RIGGING BOLT SET	12-72
OIL FILLER CAP	3-40	PIN	13-42	RING GEAR COVER	6-7
OIL FILTER	1-16	PIN ϕ 8-22	5-26	ROCKER ARM	3-11
OIL FILTER	23-9-9	PINION ASSY	7-4	ROCKER ARM	3-12
OIL FILTER BOLT	1-13	PISTON PIN	2-12	ROCKER ARM SHAFT	3-15
OIL FILTER BRACKET	1-12	PISTON PIN	23-10-3	ROCKER SHAFT BOLT	3-16
OIL LEVEL GAUGE	9-88	PISTON PIN CLIP	2-13	ROCKER SHAFT SPRING	3-17
OIL PRESSURE SWITCH	8-1	PISTON PIN CLIP	23-10-4	ROD GUIDE SUB-ASSY	13-28
OIL PUMP ASSY	3-27	PISTON REPAIR KIT	23-10-1	ROLLER	18-34
OIL SEAL 10-20-7	10-25	PISTON RING	2-9	ROLLER 6.1-14.7-14	16-3
OIL SEAL 10-20-7	23-4-5	PISTON RING	2-10	ROLLER BEARING 25-32-26	11-2
OIL SEAL 22-32-7	1-26	PISTON RING	23-11-2	ROLLER BEARING 28.6-38.1-3	10-5
OIL SEAL 22-32-7	23-3-6	PISTON RING	23-11-3	ROLLER BEARING 30-40-30	11-17
OIL SEAL 22-40-8	10-44	PISTON RING SET	23-11-1	ROLLER RETAINER	18-44
OIL SEAL 22-40-8	23-4-11	PISTON RING-OIL	2-11	ROLLER ϕ 9.1- ϕ 15-15	16-10
OIL SEAL 30-47-8	3-10	PISTON RING-OIL	23-11-4	RUBBER MOUNT	5-24
OIL SEAL 30-47-8	23-3-10	PISTON ROD ASSY	13-18	RUBBER MOUNT	8-42
OIL SEAL 30-50-7	11-20	PISTON(STD)	2-8	RUBBER MOUNT (LOWER)	12-7
OIL SEAL 30-50-7	23-4-4	PISTON(STD)	23-10-2	RUBBER MOUNT (UPPER)	12-1
OIL SEAL 52-75-9	2-4	PLAIN SHAFT BEARING	2-2-1	RUBBER MOUNT 8.5-14-2.5	8-33
OIL SEAL 52-75-9	2-5	PLAIN SHAFT BEARING	2-2-2	<S>	
OIL SEAL 52-75-9	23-3-8	PLAIN SHAFT BEARING	2-2-3	SCREW	1-11
OIL SEAL 52-75-9	23-3-9	PLAIN SHAFT BEARING	2-2-4	SCREW	3-7
OIL SEAL HOUSING ASSY	10-43	PLAIN SHAFT BEARING	2-2-5	SCREW	3-39
OILPAN	9-27	PLAIN SHAFT BEARING	2-3-1	SCREW	3-55
OILPAN GASKET	9-42	PLAIN SHAFT BEARING	2-3-2	SCREW	5-3
OILPAN GASKET	23-3-25	PLAIN SHAFT BEARING	2-3-3	SCREW	5-5
OILPAN PLATE	9-43	PLAIN SHAFT BEARING	2-3-4	SCREW	6-19
OILPAN PLATE GASKET	9-44	PLAIN SHAFT BEARING	2-3-5	SCREW	8-2
OILPAN PLATE GASKET	23-3-27	PLANET GEAR	7-3	SCREW	9-15
ORIFICE	13-17	PLATE	5-38	SCREW	9-34
ORIFICE	13-40	PLATE	5-80	SCREW	9-58
O-RING	1-14	PLATE	8-38	SCREW	10-14
O-RING	5-54-1	PLATE	17-30	SCREW	12-56
O-RING	5-54-2	PLATE	17-41	SCREW	13-45
O-RING	5-74	PLUG	5-20	SCREW	14-15
O-RING	5-75	PLUG	5-69	SCREW	14-16
O-RING	13-3	PLUG	13-30	SCREW	14-18
O-RING	13-12	PLUG 8-8	10-8	SCREW	18-23
O-RING	13-13	PLUG CAP NUMBER DECAL	8-30	SCREW	18-26
O-RING	13-19	PLUG CAP W/RESISTANCE	6-21	SCREW	18-27
O-RING	13-20	PLUNGER ASSY	1-22	SCREW	18-28
O-RING	13-22	POWER HEAD GASKET SET	23-3-1	SCREW	18-40

SCREW	19-9	TERMINAL CAP 13-13-28	8-18	WASHER	18-31
SCREW	23-5-6	TERMINAL CAP 15.5-18.28	7-15	WASHER	18-33
SCREW	23-6-5	TERMINAL CAP 8-13-28	8-19	WASHER	18-36
SCREW SET	17-27	TERMINAL CAP 8-13-28	8-20	WASHER	23-7-9
SEAL	5-78	TERMINATOR (FEMALE)	21-5	WASHER	23-8-11
SEAL RING	5-11	TERMINATOR (MALE)	21-4	WASHER 10.5-20-2	3-33
SEAL RING	9-3	THERMOSTAT	1-17	WASHER 10.5-28-3	14-35
SEAL RING	15-8	THERMOSTAT CAP	1-18	WASHER 10.5-30-2	14-21
SHIFT ARM	14-19	THROTTLE ARM	14-7	WASHER 12.5-46-4	12-11
SHIFT CABLE	17-3	THROTTLE ARM	18-2	WASHER 13-26-3.2	4-9
SHIFT DECAL	17-12	THROTTLE BODY ASSY	5-14	WASHER 13-34-3	12-74
SHIFT DETENT SPRING	14-17	THROTTLE CAM	14-1	WASHER 14.5-24-1	9-29
SHIFT GEAR ASSY	18-7	THROTTLE DECAL	17-11	WASHER 14.5-24-1	23-9-13
SHIFT LEVER KIT	17-23	THROTTLE FRICTION ARM	18-3	WASHER 17-32-3	11-23
SHIFT LEVER SET	7-7	THROTTLE FRICTION ASSY	17-26	WASHER 18.2-24-0.5	3-18
SHIFT POSITION DECAL	19-7	THROTTLE LINK ASSY	17-21	WASHER 22.6-30-2	12-66
SHIFT ROD ASSY	14-32	THROTTLE ROD	14-11	WASHER 25.7-50-1	12-22
SHIFT ROD BRACKET	14-26	THROTTLE ROLLER	14-8	WASHER 27.5-50-5	6-5
SHIFT ROD JOINT	14-33	THROTTLE SHAFT KIT	17-20	WASHER 6.5-21-1	8-31
SHIFT SLIDER	14-20	THROTTLE WIRE	17-2	WASHER 6.5-21-1	8-33a
SHIFT SLIDER BRACKET	14-12	THRUST BOLT	3-9	WASHER 6.5-21-1	14-5
SHIFT UNIT ASSY	17-22	THRUST PLATE	1-30	WASHER 6.5-21-1	14-40
SHIM 42-50-0.1	11-7-2	THRUST PLATE	18-22	WASHER 6.5-21-1	16-4
SHIM 42-50-0.15	11-7-1	THRUST PLATE (UPPER) 38.5-58-2	12-46	WASHER 6.5-21-1	16-5
SHIM 47-57-0.1	11-3-2	THRUST ROD	12-28	WASHER 6.5-23-1.5	9-55
SHIM 47-57-0.15	11-3-1	TILLER HANDLE COVER	17-16	WASHER 6.5-23-1.5	9-70
SHIM 52-60.5-0.1	10-19-2	TILLER HANDLE KIT	17-1-1	WASHER 6.5-23-1.5	12-63
SHIM 52-60.5-0.15	10-19-1	TILLER HANDLE KIT	17-1-2	WASHER 6.5-23-1.5	14-6
SHIM 52-60.5-0.3	10-19-3	TILT LIMIT CAM HOLDER	23-5-5	WASHER 6-16-1.5	6-11
SNAP	11-11	TILT LIMIT CAM HOLDER	23-6-4	WASHER 6-16-1.5	12-54
SNAP PIN	14-22	TILT LIMIT SWITCH CAM ASSY	23-5-4	WASHER 7-18-1.6	14-30
SNAP PIN d=6	14-31	TILT LIMIT SWITCH KIT	23-5-1	WASHER 8.1-20-0.8	17-49
SNAP PIN d=8	14-39	TILT LIMIT SWITCH PLATE ASSY	23-5-2	WASHER 8.4-15.5-1.6	16-14
SOLENOID SWITCH CORD (B) L=150	8-17	TILT STOPPER ASSY	12-38	WASHER 8.5-18-1.6	14-38
SPACER	5-28	TILT STOPPER GRIP	12-39	WASHER 8.5-24-1.5	17-44
SPACER	18-29	TILT STOPPER SPRING	12-43	WASHER 9.6-18-2	15-7
SPACER 10.5-23-9	17-35	TIMING BELT	4-10	WASHER SET	7-6
SPACER 6.2-9-15.7	8-34	TIMING BELT TENSIONER	4-11	WASHER t=2.4	11-6-1
SPACER 9.6-19-13	15-4	TOCS STARTER KIT	21-1	WASHER t=2.6	11-6-2
SPACER SET	21A-7	TOOL KIT	20-2	WASHER t=2.8	11-6-3
SPACER SET	21A-8	TOP COWL ASSY	16-1-1	WASHER t=3.0	11-6-4
SPARK PLUG (LKR6E)	3-44	TOP COWL ASSY	16-1-2	WASHER t=3.2	11-6-5
SPARK PLUG (LKR6E)	23-9-17	TOP COWL SEAL	16-19	WATER HOSE L=160-33_7	5-31
SPEEDOMETER KIT (60MPH)	20-8-1	TOP COWL SUB-ASSY	16-2-1	WATER HOSE L=650_5-7	5-30
SPEEDOMETER KIT (60MPH)	20-8-2	TOP COWL SUB-ASSY	16-2-2	WATER PIPE (L)	10-1-1
SPEEDOMETER KIT (60MPH)	21-8	TRIM METER KIT	20-3-1	WATER PIPE (UL)	10-1-2
SPEEDOMETER KIT (70MPH)	20-10-1	TRIM METER KIT	20-3-2	WATER PIPE (UL)	23-8-2
SPEEDOMETER KIT (70MPH)	20-10-2	TRIM METER KIT	21-12	WATER PIPE AUXILIARY MOUNT φ16	10-3
SPEEDOMETER LEAD WIRE	20-11	TRIM METER KIT	22-3	WATER PIPE SEAL (LOWER)	10-2
SPLIT PIN 3-25	11-24	TRIM METER KIT	22-11	WATER PRESSURE METER KIT	20-7-1
SPLIT PIN 3-25	23-9-16	TRIM METER KIT	22-22	WATER PRESSURE METER KIT	20-7-2
SPRING	9-5	TRIM PISTON	13-25	WATER PRESSURE RELIEF CAP	9-6
SPRING	11-15	TRIM PISTON ASSY	13-24	WATER PRESSURE RELIEF VALVE	9-4
SPRING	14-2	TRIM SENSOR ASSY (DIGITAL)	23-6-2	WATER PUMP GUIDE PLATE	10-37
SPRING PIN 3.5-16	12-42	TRIM SENSOR CAM ASSY	23-6-3	WATER PUMP GUIDE PLATE	23-7-7
SPRING PIN 4-14	14-34	TRIM SENSOR KIT (DIGITAL)	23-6-1	WATER PUMP GUIDE PLATE	23-9-11
SPRING WASHER	1-33	TRIM SENSOR L=1700	12-52	WATER PUMP IMPELLER	10-32
SPRING WASHER	8-12	TRIM TAB	10-10	WATER PUMP IMPELLER	23-7-2
SPRING WASHER	8-15	TWIN REMOTE CONTROL KIT	20-13	WATER PUMP IMPELLER	23-9-10
STARTER CABLE	8-4	<V>		WATER PUMP REPAIR KIT	23-7-1
STARTER CABLE	8-4a	VALVE ASSY (PRESSURE CHECK)	5-9	WATER SEAL PLATE	10-6
STARTER MOTOR ASSY	7-1	VALVE SEAT	13-43	WATER SEAL RUBBER	10-7
STARTER MOTOR BAND	7-11	VALVE SPRING	3-21	WATER STRAINER SET	10-15
STEERING BRACKET	17-28-1	VALVE SPRING SEAT	3-24	WAVE WASHER	18-19
STEERING BRACKET	17-28-2	VAPOR SEPARATOR ASSY	5-17	WAVE WASHER d=14	9-53
STEERING HOOK PLATE	15-1	VOLTMETER KIT	20-6-1	WAVE WASHER d=14	9-67
STEERING SHAFT ASSY	12-44-1	VOLTMETER KIT	20-6-2	WAVE WASHER d=14	9-73
STEERING SHAFT ASSY	12-44-2	VOLTMETER KIT	21-13	<Y>	
STOP SWITCH ASSY	17-4	<W>		YOKE ASSY	13-2
STOP SWITCH ASSY	19-12	WARNING LAMP DECAL	17-13	<Z>	
STOP SWITCH DECAL	17-14	WASHER	1-5	71111#-7 L=250_5.5-7.5	5-63
STOP SWITCH DECAL	19-14	WASHER	1-29		
STOP SWITCH LANYARD ASSY	17-5	WASHER	3-58		
STOP SWITCH LANYARD ASSY	19-13	WASHER	3-64		
STRAINER CAP	9-35	WASHER	5-6		
STUD M10-165_P1.25	9-92	WASHER	5-25		
STUD M10-165_P1.25	23-8-9	WASHER	5-29		
STUD M10-40	17-29	WASHER	5-59		
SWIVEL BRACKET ASSY	12-30-1	WASHER	6-16		
SWIVEL BRACKET ASSY	12-30-2	WASHER	9-21		
SWIVEL BRACKET SHAFT ASSY	12-23	WASHER	10-12		
<T>		WASHER	10-42		
TACHOMETER	20-4-1	WASHER	10-50		
TACHOMETER	20-4-2	WASHER	12-4		
TACHOMETER	22-2	WASHER	12-9		
TACHOMETER	22-10	WASHER	12-17		
TACHOMETER	22-21	WASHER	12-25		
TACHOMETER KIT	21-7	WASHER	12-33		
TAPERED ROLLER BEARING 0506	10-29	WASHER	12-41		
TAPERED ROLLER BEARING 0506	23-8-8	WASHER	12-76		
TAPERED ROLLER BEARING 30209	11-4	WASHER	16-12		
TAPPING SCREW 5-12	8-7	WASHER	17-32		
TAPPING SCREW 6-16	17-40	WASHER	17-37		
TAPPING SCREW M5-16	8-47	WASHER	18-5		
TEE CONNECTOR	21-6	WASHER	18-30		

INDEX (Parts Number)

151-00053-0	1-25	3A3-84403-0	18-16	3E0-77165-0	13-32	3KM-01142-0	9-11
151-00053-0	23-3-5	3A3-84421-0	18-34	3E0-77168-0	13-33	3KM-01142-0	9-30
172-36008-0	6-13	3A3-84422-0	18-22	3E0-77169-0	13-34	3KY-01080-1	5-26
181-33182-1	5-32	3A3-84423-0	18-41	3E0-77176-1	13-11	3KY-03171-0	14-8
181-33182-1	5-33	3A3-84424-0	18-43	3E0-77189-0	13-45	3KY-06920-0	5-24
181-33182-1	5-34	3A3-84425-0	18-45	3E0-77383-0	13-19	3KY-07612-0	8-26
1E0-34092-0	8-23-1	3A3-84426-0	18-44	3E0-77388-0	13-24	3KY-07901-0	3-19
1E0-34093-0	8-23-2	3A3-84428-0	18-3	3E0-77390-0	13-25	3KY-07901-0	23-12-2
1E0-36056-0	6-9	3A3-84432-0	18-25	3E0-77398-0	13-29	3KY-07902-0	3-20
309-00131-0	4-2	3A3-84435-0	18-21	3E0-77407-0	13-13	3KY-07902-0	23-13-2
332-60005-2	10-8	3AA-76145-0	8-18	3E0-77408-0	13-14	3KY-07903-0	3-21
332-60006-1	10-9	3AA-83719-0	14-38	3E0-77434-0	13-8	3KY-07905-0	3-24
332-60006-1	23-4-2	3AB-01111-0	1-3	3E0-77453-0	13-43	3KY-07921-0	3-22
332-60006-1	23-9-2	3AB-01111-0	9-19	3E0-77456-0	13-44	3KY-07921-0	23-12-3
332-70201-0	20-24	3AB-01111-0	9-93	3E0-77472-1	13-30	3KY-07921-0	23-13-3
334-00131-0	6-3	3AB-01111-0	10-40	3E0-77475-0	13-16	3KY-07923-0	3-23
338-02215-0	5-64	3AB-01111-0	10-48	3E0-77479-0	13-17	3KY-07923-0	23-12-4
338-02215-0	5-65	3AB-01111-0	23-8-4	3E0-77557-0	13-40	3KY-07923-0	23-13-4
338-60218-2	12-19	3AC-02209-0	5-41	3E0-77558-0	13-41	3KY-07950-0	3-9
338-60218-2	23-9-7	3AC-09056-1	5-45	3E0-77559-0	13-42	3KY-10155-0	5-27
344-67177-1	12-24-1	3AC-09056-1	5-66	3E0-84914-0	15-4	3KY-10155-0	16-15
344-67177-1	12-24-2	3AC-10087-0	5-42	3E0-84917-0	15-5	3KY-60218-0	10-16
345-01111-0	1-2	3AC-10145-0	5-37	3F0-72185-0	16-18	3KY-60218-0	23-9-5
345-01111-0	3-34	3ACB10143-0	5-36	3F3-72616-1	9-76	3KY-72510-0	3-65
345-01111-0	3-35	3AL-76079-0	9-48	3F3-84908-0	15-8	3KY-72523-0	21-12
345-01111-0	3-61	3AL-83719-0	14-30	3F9-84398-0	8-3	3KY-72531-0	21-13
345-01111-0	4-12	3AM-72120-0	12-72	3F9-84398-0	14-42	3KY-72537-0	22-6
345-01111-0	6-17	3B2-01111-0	5-52	3FW-76007-0	7-12	3KY-72537-0	22-13
345-01111-0	9-17	3B2-61018-0	1-28	3FW-76015-0	7-4	3KY-72537-0	22-18
345-01111-0	9-18	3B7-02234-0	5-73	3FW-76120-0	7-14	3KY-72538-0	20-11
345-05122-1	9-55	3B7-02236-0	5-74	3FW-76145-0	7-15	3KY-72546-0	20-12
345-05122-1	9-70	3B7-06920-0	8-33	3FW-76314-0	7-5	3KY-72573-0	21-10
345-05122-1	12-63	3B7-60211-0	11-17	3FW-76317-0	7-3	3KY-72583-0	8-17
345-05122-1	14-6	3B7-61114-0	10-49	3FW-76318-0	7-6	3KY-72600-0	21-9-2
345-06915-0	12-55	3B7-61114-0	23-8-10	3FW-76320-0	7-7	3KY-72637-0	21-1
345-64124-0	11-23	3B7-62129-1	12-29	3FW-76321-0	7-8	3KY-72638-0	21-7
345-70114-1	5-35	3B7-63730-0	17-44	3FG-76322-0	7-9	3KY-72672-0	21-8
346-62124-1	12-27	3B7-64011-0	11-2	3GF-62004-0	17-39	3KY-72673-0	20-10-1
346-62127-0	17-51	3B7-64015-0	11-3-1	3GF-62445-0	17-50	3KY-76009-0	7-11
346-62412-1	12-66	3B7-64016-0	11-3-2	3GF-63025-0	17-35	3KY-76010-1	7-1
346-63721-0	14-29	3B7-64032-0	11-6-5	3GF-63032-0	17-26	3KY-76014-0	7-2
346-67113-0	8-32	3B7-64034-0	11-6-4	3GF-63067-0	17-21	3KY-76037-0	8-27
346-67114-1	8-34	3B7-64035-0	11-6-3	3GF-63102-0	17-36	3KY-76064-0	8-6
346-67115-0	8-31	3B7-64036-0	11-7-1	3GF-63201-0	17-33	3KY-76079-0	14-9
346-67115-0	8-33a	3B7-64037-0	11-7-2	3GF-63205-0	17-27	3KY-76114-0	20-16-2
346-67115-0	14-5	3B7-64218-0	11-10	3GF-63305-0	17-34	3KY-76120-0	21-3
346-67115-0	14-40	3B7-64219-1	11-11	3GF-63310-0	17-38	3KY-76131-0	21-2
346-67115-0	16-4	3B7-65022-1	10-33	3GF-63624-0	17-17	3KY-76132-0	21-11
346-67115-0	16-5	3B7-65022-1	23-7-3	3GF-66158-0	17-23	3KY-76151-0	21-6
350-67105-0	9-52	3B7-65022-1	23-9-3	3GF-66160-0	17-22	3KY-76152-0	21-5
350-67105-0	9-65	3B7-76142-1	8-52	3GF-66198-0	17-24	3KY-76153-0	21-4
350-67105-0	9-66	3B7-77167-0	13-10	3GF-67578-1	17-12	3KY-76201-0	22-12a
353-00108-0	9-7	3B7-77375-0	13-20	3GF-71040-0	17-10	3KY-84398-0	5-84
353-06821-0	17-5	3B7-77375-0	13-22	3GF-72019-0	17-11	3M3-02319-0	6-15
353-06821-0	19-13	3B7-77376-0	13-23	3GF-72198-0	17-13	3NT-02095-0	5-58
353-61334-0	12-74	3B7-77377-1	13-21	3GF-72200-0	17-14	3NV-76201-0	22-17a
353-64014-0	10-19-3	3B7-77392-0	13-26	3GF-72672-0	20-8-2	3P0-01143-0	1-8
353-64015-0	10-19-1	3B7-77393-0	13-27	3GF-76020-0	17-6	3P0-01143-0	3-4
353-64016-0	10-19-2	3B7-77411-0	13-12	3GF-76020-0	19-1	3P0-01143-0	3-52
353-64121-0	11-22	3B7-83715-2	14-37	3GF-76175-0	17-25	3P0-01143-0	9-12
353-72546-0	19-5	3BA-63207-0	5-13	3GF-76205-0	17-8	3P0-01143-0	9-31
353-72548-0	22-8	3BJ-02215-0	5-23	3GF-76205-0	19-3	3P0-60218-0	1-10
353-72548-0	22-15	3BJ-07615-0	1-16	3GF-76217-0	17-7-1	3P0-60218-0	3-6
353-72548-0	22-20	3BJ-07615-0	23-9-9	3GF-76217-0	19-2-1	3P0-60218-0	3-54
353-76203-1	22-20a-1	3C7-01513-2	1-31	3GF-76218-0	17-7-2	3P0-60218-0	9-14
353-76203-2	22-20a-2	3C7-60211-1	10-31	3GF-76218-0	19-2-2	3P0-60218-0	9-33
353-76203-3	22-20a-3	3C7-60213-0	10-29	3GF-76219-0	17-7-3	3P0-60218-0	23-9-4
353-77182-1	13-3	3C7-60213-0	23-8-8	3GF-76219-0	19-2-3	3PR-06972-0	12-71
353-84371-0	18-30	3C7-60215-0	11-4	3GF-84339-0	17-15	3R0-07238-0	3-13
353-84388-0	18-38	3C7-60218-2	12-18	3GL-72672-0	20-8-1	3R0-07422-0	3-41
353-84394-0	18-5	3C7-60218-2	23-9-6	3GLQ84550-4	22-4	3R0-07422-0	23-3-17
353-84916-0	15-7	3C7-62133-2	12-73	3GT-35143-0	5-19	3R0-61324-0	12-3
353-84918-0	15-6	3C7-70211-1	20-20	3H8-07237-0	3-14	3R0-61324-0	12-32
369-60218-1	12-20	3C7-70217-0	20-21	3H8-07636-0	1-13	3R0-61324-0	12-70
369-60218-1	23-9-8	3C7-70220-1	20-18	3HK-64235-0	11-27	3R0-61324-0	12-75
398-06830-0	17-4	3C7-70224-1	20-19	3HK-64238-0	11-26	3R0-66308-0	12-54
3A0-76079-0	6-12	3C8-62396-1	12-36	3HKB64518-0	11-25-1	3R0-67517-0	16-3
3A3-06830-0	19-12	3C8-66308-0	6-11	3HKB64523-0	11-25-2	3R0-71015-1	3-40
3A3-76145-0	8-20	3C8-72580-0	8-10	3HKB64527-0	11-25-3	3R3-07204-0	3-25
3A3-81301-0	20-13	3C8-72581-0	8-13	3HKB64532-0	11-25-4	3R3-07204-0	23-3-11
3A3-83314-2	18-8	3C8-76171-0	19-11	3HKB64536-0	11-25-5	3R3-07206-0	3-26
3A3-84307-0	18-42	3C8-77075-0	12-60	3HKB64541-0	11-25-6	3R3-07206-0	23-3-12
3A3-84364-2	18-9	3E0-62116-1	12-22	3HKB64545-0	11-25-7	3R3-07406-0	9-29
3A3-84365-1	18-2	3E0-62121-1	12-28	3KK-01012-0	9-20	3R3-07406-0	23-9-13
3A3-84368-0	18-19	3E0-62126-0	12-26	3KM-01012-0	3-56	3R3-07705-1	9-28
3A3-84374-0	18-29	3E0-62473-1	12-43	3KM-01012-0	3-57	3R3-62443-0	17-49
3A3-84376-0	18-12	3E0-77076-0	12-61	3KM-01142-0	1-7	3R3-66124-0	14-3
3A3-84381-0	18-7	3E0-77101-2	12-64	3KM-01142-0	3-3	3R3-66226-0	9-9
3A3-84383-0	18-33	3E0-77103-0	12-65	3KM-01142-0	3-50	3RS-02229-0	5-77
3A3-84391-0	18-20	3E0-77163-0	13-9	3KM-01142-0	3-51	3RS-02230-0	5-71

3RS-02232-0	5-79	3SS-06869-0	8-16	3SS-61326-0	12-2	3SS-67113-0	9-81
3RS-02235-0	5-75	3SS-06901-0	8-5	3SS-61332-0	9-89	3SS-67116-0	9-16
3RS-02237-0	5-72	3SS-06902-0	8-44	3SS-61332-0	23-8-14	3SS-67141-0	9-64
3RS-02239-0	5-80	3SS-06908-0	8-45	3SS-61333-0	12-5	3SS-67142-0	9-69
3RS-02253-0	5-76	3SS-06973-0	8-24	3SS-61334-0	12-11	3SS-67143-0	16-7
3RS-02258-0	5-78	3SS-06973-0	8-46a	3SS-61336-0	12-12	3SS-67470-0	9-57
3RS-10214-0	5-4	3SS-06973-0	8-51	3SS-61338-0	12-10	3SS-67477-0	9-85
3RS-10323-0	5-11	3SS-06973-0	9-78	3SS-61339-0	12-6	3SS-67501-0	16-19
3RS-67144-0	9-47	3SS-06999-0	6-21	3SS-61343-0	9-41	3SS-67519-0	16-10
3RS-67147-0	9-3	3SS-07600-0	3-27	3SS-61343-0	12-69	3SS-67684-0	9-72
3RS-67485-0	9-84	3SS-07611-0	8-8	3SS-62004-0	8-8	3SS-67685-0	9-51
3RS-72404-0	9-2	3SS-07620-0	1-22	3SS-62191-0	12-23	3SS-72020-0	8-30
3SS-00001-0	2-8	3SS-07631-0	1-23	3SS-62396-0	12-34	3SS-72100-0	20-2
3SS-00001-0	23-10-2	3SS-07631-0	23-3-4	3SS-62396-0	12-35	3SS-72181-0	6-25-1
3SS-00011-0	2-9	3SS-07632-0	1-14	3SS-62400-0	17-47	3SS-72561-0	23-6-3
3SS-00011-0	23-11-2	3SS-07632-0	23-3-3	3SS-62415-0	12-47	3SS-72572-0	23-6-2
3SS-00012-0	2-10	3SS-07635-0	3-29	3SS-62417-0	12-45	3SS-72578-0	23-6-1
3SS-00012-0	23-11-3	3SS-07635-0	23-3-14	3SS-62423-0	12-46	3SS-72594-0	9-77
3SS-00013-0	2-11	3SS-07637-0	1-12	3SS-62431-0	12-38	3SS-72615-0	9-74
3SS-00013-0	23-11-4	3SS-07639-0	3-28	3SS-62441-0	17-46	3SS-72617-0	9-75
3SS-00021-0	2-12	3SS-07639-0	23-3-13	3SS-62447-0	17-41	3SS-72620-0	23-5-1
3SS-00021-0	23-10-3	3SS-07701-0	9-27	3SS-62449-0	17-45	3SS-72622-0	23-5-4
3SS-00024-0	2-13	3SS-07702-0	9-42	3SS-62991-0	17-30	3SS-72623-0	23-5-2
3SS-00024-0	23-10-4	3SS-07702-0	23-3-25	3SS-63207-0	12-40	3SS-72628-0	23-5-5
3SS-00030-0	2-1	3SS-07707-0	2-2-1	3SS-63505-0	14-41	3SS-72628-0	23-6-4
3SS-00040-0	2-6	3SS-07708-0	2-2-2	3SS-63600-0	17-2	3SS-76065-0	8-48
3SS-00080-0	2-7-1	3SS-07711-0	9-43	3SS-63617-0	14-11	3SS-76067-0	8-49
3SS-00081-0	2-7-2	3SS-07712-0	9-35	3SS-63718-0	14-1	3SS-76067-0	23-3-23
3SS-00082-0	2-7-3	3SS-07713-0	9-36	3SS-63727-0	14-2	3SS-76080-0	14-14
3SS-00083-0	2-7-4	3SS-07714-0	9-44	3SS-63751-0	14-7	3SS-76081-0	14-13
3SS-00084-0	2-7-5	3SS-07714-0	23-3-27	3SS-64010-0	11-1	3SS-76110-0	8-46
3SS-00115-0	1-30	3SS-07721-0	9-88	3SS-64020-0	10-20	3SS-76116-0	9-86
3SS-00121-0	2-4	3SS-07731-0	3-37	3SS-64027-0	10-21	3SS-76119-0	17-18
3SS-00121-0	23-3-8	3SS-07732-0	3-38	3SS-64030-0	11-5	3SS-76141-0	8-4
3SS-00132-0	6-4	3SS-07735-0	3-45	3SS-64034-0	11-6-2	3SS-76144-0	20-25
3SS-00133-0	6-5	3SS-07750-0	2-2-3	3SS-64035-0	11-6-1	3SS-77071-0	12-59
3SS-01000-0	3-1-1	3SS-07751-0	2-2-4	3SS-64211-0	11-8	3SS-77085-0	12-31
3SS-01001-0	3-2	3SS-07752-0	2-2-5	3SS-64215-0	11-9	3SS-77150-0	12-57
3SS-01005-0	3-31	3SS-07810-0	3-8-1	3SS-64221-0	11-15	3SS-77159-0	13-36
3SS-01005-0	23-3-15	3SS-07817-0	4-13	3SS-64225-0	11-12	3SS-77167-0	13-39
3SS-01013-0	3-32	3SS-07819-0	4-15	3SS-64302-0	10-28-1	3SS-77169-0	13-35
3SS-01015-0	3-33	3SS-07825-0	3-10	3SS-64303-0	10-28-2	3SS-77171-0	13-15
3SS-01024-0	3-42	3SS-07825-0	23-3-10	3SS-64303-0	23-8-7	3SS-77179-0	13-31
3SS-01024-0	23-3-16	3SS-07895-0	23-12-1	3SS-64327-0	10-30	3SS-77180-0	13-1
3SS-01030-0	1-17	3SS-07896-0	23-13-1	3SS-64328-0	10-31	3SS-77191-0	13-5
3SS-01031-0	1-18	3SS-07920-0	3-15	3SS-65011-0	10-35	3SS-77192-0	13-4
3SS-01113-0	1-4	3SS-07922-0	3-16	3SS-65011-0	23-7-4	3SS-77199-0	13-6
3SS-01114-0	1-6	3SS-07925-0	3-17	3SS-65011-0	23-9-15	3SS-77365-0	13-18
3SS-01116-0	4-9	3SS-07927-0	3-18	3SS-65014-0	10-2	3SS-77395-0	13-28
3SS-01214-0	1-27	3SS-10045-0	4-10	3SS-65015-0	10-36	3SS-77430-0	13-7
3SS-01214-0	23-3-7	3SS-10046-0	5-54-1	3SS-65015-0	23-4-10	3SS-77431-0	13-37
3SS-01215-0	1-26	3SS-10046-0	5-54-2	3SS-65015-0	23-7-10	3SS-77432-0	13-38
3SS-01215-0	23-3-6	3SS-10060-0	4-1	3SS-65015-0	23-9-18	3SS-83820-0	14-23
3SS-01302-0	9-1	3SS-10063-0	4-3	3SS-65016-0	10-34	3SS-83830-0	15-1
3SS-01303-0	9-26	3SS-10065-0	4-5	3SS-65021-0	10-32	3SS-84398-0	3-47
3SS-01303-0	23-3-24	3SS-10068-0	4-4	3SS-65021-0	23-7-2	3SS-84398-0	3-66
3SS-02012-0	5-49	3SS-10070-0	4-11	3SS-65021-0	23-9-10	3SS-84398-0	5-46
3SS-02091-0	5-1	3SS-10100-0	5-14	3SS-65025-0	10-37	3SS-84398-0	6-26
3SS-02095-0	9-56	3SS-10104-0	5-15	3SS-65025-0	23-7-7	3SS-84398-0	23-5-7
3SS-02095-0	9-71	3SS-10150-0	5-17	3SS-65025-0	23-9-11	3SS-84398-0	23-6-7
3SS-02135-0	5-47	3SS-10211-0	5-2	3SS-65029-0	10-38	3SS-84556-0	22-9
3SS-02170-0	5-44-2	3SS-10300-0	5-10	3SS-65029-0	23-4-8	3SS-84905-0	15-3
3SS-02209-0	5-40	3SS-10311-0	3-62	3SS-65029-0	23-7-5	3SS-87121-0	23-3-1
3SS-02211-0	5-63	3SS-10311-0	23-3-21	3SS-65029-0	23-9-12	3SS-87123-0	23-11-1
3SS-02212-0	5-67	3SS-35143-0	1-21	3SS-65110-0	10-1-1	3SS-87130-0	23-10-1
3SS-02239-0	5-38	3SS-60001-0	9-22	3SS-65120-0	10-1-2	3SS-87321-0	23-4-1
3SS-02319-0	4-8	3SS-60001-0	9-23	3SS-65120-0	23-8-2	3SS-87322-0	23-7-1
3SS-02327-0	3-48	3SS-60001-0	9-24	3SS-65204-0	10-3	3SS-87500-0	23-9-1
3SS-02335-0	3-59	3SS-60001-0	10-47	3SS-65210-0	1-20	3SS-87801-0	16-16-2
3SS-02335-0	23-3-19	3SS-60001-0	12-68	3SS-65212-0	5-31	3SSB01022-0	3-36
3SS-02409-0	5-56	3SS-60003-0	9-90	3SS-65248-0	9-6	3SSB01100-0	1-1
3SS-02503-0	5-53	3SS-60003-0	23-8-13	3SS-65250-0	9-4	3SSB01290-0	1-24
3SS-03536-0	5-57-2	3SS-60012-0	10-13	3SS-65255-0	9-5	3SSB10201-0	5-7
3SS-03813-0	5-20	3SS-60041-0	10-7	3SS-66013-0	10-22-1	3SSB87090-2	23-2-1
3SS-03818-0	5-61	3SS-60042-0	10-6	3SS-66014-0	10-22-2	3SSQ60000-0	10-4-1
3SS-03818-0	23-3-18	3SS-60103-0	11-19	3SS-66014-0	23-8-5	3SSQ61110-0	9-91-1
3SS-03952-0	5-48	3SS-60103-0	23-4-3	3SS-66023-0	10-26	3SSQ61110-0	23-8-3
3SS-04000-0	5-60	3SS-60111-0	11-20	3SS-66023-0	10-45	3SSQ61192-0	9-46-1
3SS-04055-0	5-83	3SS-60111-0	23-4-4	3SS-66023-0	23-4-6	3SSQ61342-0	12-13-1
3SS-04060-0	5-82	3SS-60205-0	10-15	3SS-66023-0	23-4-7	3SSQ61411-0	12-49-1
3SS-04085-0	5-44-1	3SS-60217-0	10-10	3SS-66031-0	10-24	3SSQ62001-0	17-28-1
3SS-06008-0	6-14	3SS-60223-0	10-44	3SS-66113-1	14-17	3SSQ62010-0	12-44-1
3SS-06025-0	6-23	3SS-60223-0	23-4-11	3SS-66122-0	14-19	3SSQ63000-0	17-1-1
3SS-06071-0	6-18	3SS-60231-0	10-43	3SS-66137-0	10-25	3SSQ67003-0	9-50-1
3SS-06123-0	6-2	3SS-61017-0	11-21	3SS-66137-0	23-4-5	3SSQ67004-0	9-61-1
3SS-06162-0	5-28	3SS-61018-0	9-25	3SS-66196-0	17-3	3SSQ67140-0	9-62-1
3SS-06191-0	6-1	3SS-61018-0	10-51	3SS-66200-0	14-32	3SSQ67640-0	16-2-1
3SS-06301-0	6-7	3SS-61018-0	23-8-12	3SS-66220-0	14-26	3SSQ67645-1	16-1-1
3SS-06302-0	8-42	3SS-61111-0	9-92	3SS-66221-0	14-28	3SSQ7208-0	12-30-1
3SS-06322-0	8-38	3SS-61111-0	23-8-9	3SS-66226-0	14-36	3SSQ7211-0	12-14-1
3SS-06330-0	8-28	3SS-61208-0	9-38	3SS-66241-0	14-33	3SSQ7212-0	12-15-1
3SS-06401-0	8-36-2	3SS-61212-0	9-82	3SS-66270-1	14-20	3SSQ84555-0	22-1
3SS-06410-0	8-37	3SS-61301-0	12-1	3SS-66272-0	14-12	3SSQ87302-0	23-1-1
3SS-06437-0	8-47	3SS-61302-0	12-7	3SS-66308-0	14-21	3SSQ87304-0	23-1-3
3SS-06469-0	6-20	3SS-61321-0	12-8	3SS-67113-0	9-60	3SSQ87314-0	23-8-1

35SQ87323-0 11-16-1
35SW60000-0 10-4-2
35SW61110-0 9-91-2
35SW61192-0 9-46-2
35SW61342-0 12-13-2
35SW61411-0 12-49-2
35SW62001-0 17-28-2
35SW62010-0 12-44-2
35SW63000-0 17-1-2
35SW67003-0 9-50-2
35SW67004-0 9-61-2
35SW67140-0 9-62-2
35SW67640-0 16-2-2
35SW67645-1 16-1-2
35SW77208-0 12-30-2
35SW77211-0 12-14-2
35SW77212-0 12-15-2
35SW87302-0 23-1-2
35SW87304-0 23-1-4
35SW87323-0 11-16-2
35Y-76079-0 16-11
3T1-01138-0 5-85
3T1-03813-0 5-69
3T1-06917-0 5-21
3T1-07737-1 9-83
3T1-60018-0 5-68
3T1-67005-0 6-8
3T1-67161-0 9-10
3T1-70200-1 20-17
3T1-72405-0 20-1
3T1-72573-0 20-14-2
3T1-72573-0 22-7
3T1-72573-0 22-14
3T1-72573-0 22-19
3T1-72574-0 12-52
3T1-77195-0 13-2
3T5-06437-0 17-40
3T5-10046-0 1-9
3T5-10046-0 3-5
3T5-10046-0 3-53
3T5-10046-0 9-13
3T5-10046-0 9-32
3T5-10046-0 23-3-2
3T5-10046-0 23-9-14
3T5-10086-0 5-43
3T5-10098-0 5-9
3T5-10099-0 5-8
3T5-76022-0 17-9
3T5-76086-0 19-8
3T5-76112-0 20-15
3T5-76114-0 20-16-1
3T5-76115-1 19-4
3T5-76247-0 8-22-2
3T5-76249-0 8-22-1
3T5-84398-0 3-46
3T5-84398-0 5-70
3U2-06973-0 18-50
3U2-63107-0 18-46
3U2-63506-0 18-47
3U2-72187-0 18-51
3U2-72200-0 19-14
3U2-72615-0 19-10
3U2-77367-0 18-49
3U2-84331-0 19-6
3U2-84334-0 19-15
3U2-84336-0 19-7
3U2-84343-0 18-18
3U2-84371-0 18-31
3U2-84375-0 18-26
3U2-84398-0 19-16
3U2-84401-0 18-15
3U2-84404-0 18-17
3U2-84427-0 18-6
3U2-84431-0 18-35
3U2-84442-0 18-37
3U2-84917-0 18-48
3U2B84312-0 18-39
3U2B84366-0 18-14
3U2B84440-0 18-52
3U2B84441-0 18-13
3U2B84500-0 18-1
3U2B84500-0 22-5
3U3-72560-0 21A-13
3U3-76086-0 21A-14
3U3-83710-0 21A-12
3U3-84313-0 21A-9
3U3-84373-0 21A-7
3U3-84490-1 21A-1
3U3-84540-1 21A-2
3U3-84541-1 21A-5
3U3-84600-1 21A-4
3U3-84620-1 21A-3
3U6-84373-0 21A-8
3U6-84541-1 21A-6
3U8-84313-0 21A-11
3U8-84541-1 21A-10
3UG-00121-0 2-5
3UG-00121-0 23-3-9
3UG-02327-0 3-49
3UG-02335-0 3-60
3UG-02335-0 23-3-20
3UG-03536-0 5-57-1
3UG-06401-0 8-36-1
3UG-06973-0 8-25
3UG-07707-0 2-3-1
3UG-07708-0 2-3-2
3UG-07750-0 2-3-3
3UG-07751-0 2-3-4
3UG-07752-0 2-3-5
3UG-07935-0 3-12
3UG-10311-0 3-63
3UG-10311-0 23-3-22
3UG-61220-0 9-39
3UG-61220-0 23-3-26
3UG-62004-0 8-40
3UG-65015-0 10-39
3UG-65015-0 23-4-9
3UG-65015-0 23-7-6
3UG-65015-0 23-9-19
3UG-65212-0 5-30
3UG-66233-0 14-35
3UG-67142-0 9-54
3UG-67144-0 16-8
3UG-72181-0 6-25-2
3UG-76110-0 8-21
3UG-76141-0 8-4A
3UG-84398-0 9-59
3UG-84398-0 9-80
3UG-84556-0 22-16
3UG-87801-0 16-16-1
3UH-03536-0 5-57-3
3UH-06401-0 8-36-3
3UH-67142-0 9-68
3UH-87801-0 16-16-3
3UJ-03536-0 5-57-4
3UJ-06401-0 8-36-7
3UJ-87801-0 16-16-4
3UR-63062-0 17-20
3UR-63193-0 17-19
3UR-63320-0 17-16
3UR-72523-1 20-3-2
3UR-72523-1 22-3
3UR-72523-1 22-11
3UR-72523-1 22-22
3UR-72527-0 20-7-2
3UR-72531-0 20-6-2
3UR-72532-0 20-5-2
3UR-72600-0 20-9-2
3UR-72647-1 20-4-2
3UR-72647-1 22-2
3UR-72647-1 22-10
3UR-72647-1 22-21
3UR-84550-0 22-12
3UW-72673-0 20-10-2
3UW-84550-0 22-17
3V1-05913-0 8-7
3V1-60108-0 17-42
3V5-62442-0 17-43
3VK-84339-0 18-24
3VK-84375-0 18-27
3VL-84375-0 18-28
3WA-07935-0 3-11
3WA-72523-1 20-3-1
3WA-72527-0 20-7-1
3WA-72531-0 20-6-1
3WA-72532-0 20-5-1
3WA-72600-0 20-9-1
3WA-72647-1 20-4-1
3WL-72180-0 16-17-1
3Y1-76145-0 8-19
3Y9-62433-0 12-39
3Y9-76049-0 22-23
3Y9-76251-0 22-24
3YG-72180-0 16-17-2
3YT-06401-0 8-36-5
3YV-06401-0 8-36-4
3YY-06401-0 8-36-6
3Z4-72573-0 20-14-1
3ZG-01000-0 3-1-2
3ZG-06401-0 8-36-8
3ZG-07810-0 3-8-2
3ZG-87801-0 16-16-5
3ZGB87090-0 23-2-2
3ZV-06401-0 8-36-9
910103-0525 18-11
910103-0616 9-49
910103-0620 6-10
910103-0620 14-10
910103-0630 8-43
910103-0630 16-13
910103-0635 14-4
910103-1030 15-2
910103-5612 5-81
910103-5612 7-17
910103-5612 8-9
910103-5612 8-29
910103-5612 8-35
910103-5612 8-39
910103-5612 8-41
910103-5612 9-79
910103-5612 12-37
910103-5612 12-51
910103-5612 17-48
910103-5616 5-39
910103-5616 6-24
910103-5616 7-13
910103-5616 12-58
910103-5616 14-24
910103-5616 14-43
910103-5620 1-15
910103-5620 4-14
910103-5620 4-16
910103-5620 6-22
910103-5620 12-50
910103-5620 16-9
910103-5625 3-43
910103-5625 5-55
910103-5625 5-62
910103-5630 6-6
910103-5630 12-21
910103-5635 3-30
910103-5635 5-12
910103-5645 10-17
910103-5825 5-16
910103-5830 7-10
910103-5830 14-25
910103-5835 5-50
910103-5845 5-51
9101E3-0612 12-62
9101E3-0620 12-53
9101E3-5612 9-63
9101E3-5612 23-5-3
9101E3-5616 23-6-6
9101E3-5620 9-37
9101E3-5620 10-27
9101E3-5625 1-19
9101E3-5625 8-50
9101E3-5625 9-40
9101E3-5625 14-27
9101E3-5630 9-8
9101E3-5630 9-45
9101E3-5630 9-87
9101E3-5825 10-46
9101F4-0820 1-32
9102E3-1020 12-16
911103-1045 10-11
9153E3-1040 17-29
9161E3-0845 10-41
9161E3-0845 23-7-8
921503-0406 3-39
921503-0406 14-16
921503-0406 18-40
921503-0414 5-3
921503-0414 14-15
921503-0508 14-18
921503-0510 23-5-6
921503-0510 23-6-5
921503-0512 6-19
921503-0512 9-58
921503-0516 5-5
921503-0530 1-11
921503-0530 3-7
921503-0530 3-55
921503-0530 9-15
921503-0530 9-34
921503-5316 19-9
921503-5612 12-56
921503-6406 8-2
9215E3-0516 10-14
921603-0512 18-23
930103-0500 18-10
930103-0600 8-11
930103-0600 8-14
930103-0600 18-32
930103-0800 7-16
930403-0600 10-18
930403-1000 17-31
940103-0500 5-6
940103-0600 5-29
940103-0600 5-59
940103-0600 6-16
940103-0600 12-25
940103-0600 16-12
940103-0800 3-58
940103-0800 3-64
940103-0800 5-25
940103-0800 18-36
940103-1000 1-5
940103-1000 10-12
940103-1200 12-33
940103-1200 12-41
9401E3-0600 1-29
9401E3-0800 9-21
9401E3-0800 10-42
9401E3-0800 23-7-9
9401E3-1000 17-32
9401E3-1000 17-37
9401E3-1200 12-76
940203-0800 16-14
9402E3-1000 10-50
9402E3-1000 12-17
9402E3-1000 23-8-11
9402E3-1200 12-4
9402E3-1200 12-9
941303-0600 8-12
941303-0600 8-15
941322-0800 1-33
941403-1400 9-53
941403-1400 9-67
941403-1400 9-73
945103-2200 12-67
945103-3600 12-48
945303-0500 16-6
945303-0600 18-4
945303-0900 10-23
945303-0900 23-8-6
951403-0414 14-34
951403-3516 12-42
951503-0325 11-24
951503-0325 23-9-16
951603-0600 14-31
951603-0800 14-39
951603-1000 14-22
9601-0-6208 11-18
965002-3207 11-13
965002-3211 11-14
9701-1-1130 3-44
9701-1-1130 23-9-17
98AB-50-220 5-18
98AB-701600 20-23
98AB-70-700 20-22
98AL-40-750 5-22

Note

Note

2021 PARTS CATALOG

MFS 75A
MFS 90A
MFS 100A
MFS 115A
MFS 140A
Models

Serial Number 000001BA~
OB No.002-21059-1BA 3SS 2106

トーハツ株式会社

〒174-0051

東京都板橋区小豆沢 3-5-4

Tel: 03 (3966) 3116

TOHATSU CORPORATION

5-4, Azusawa 3-Chome, Itabashi-Ku

Tokyo 174-0051, Japan

Tel: +81-3-3966-3117 Fax: +81-3-3966-2951

www.tohatsu.com

